



IRT TORKNING OCH HÄRDNING





IRT HÄRDNINGSTRUSTNING

Spara utrymme, tid och pengar

Ett brett urval av högkvalitativa, användarvänliga och utrymmesbesparande kortvågiga infraröda (IR) och ultravioletta (UV-A) IRT-torkar.

En kombination av mer än 50 års härdningskunskap, avancerade delar, sofistikerad programvara och tredjepartstester härdar ditt material 100 % - varje gång.

IRT mobiler och skentorkar ger tillförlitliga och högkvalitativa resultat genom avancerad härdningsteknik som är enkel att använda. De är konstruerade för verkstaden, för att spara golvyta och snabba upp reparationsprocessen.

IRT's torkar ger maximal produktivitet i plåt- och lackverkstaden, alltid med utgångspunkt i hälso- och säkerhetsföreskrifter.

- Kontrollerad värmefördelning
- Stor härdningsyta
- Korta torktider

IR, HÄRDAR PÅ MINUTER

IRT IR-torkar använder guldbelagda reflektorer för överträffad härdningseffekt.

SID 4

UV-A, HÄRDAR PÅ SEKUNDER

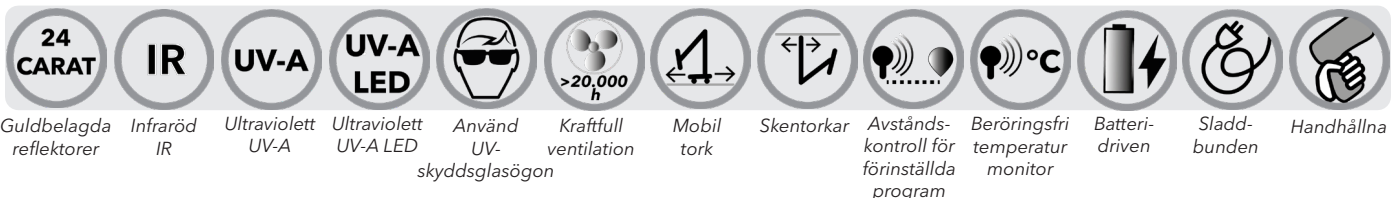
IRT UV-A-torkar har en enastående ljusintensitet utvecklade i samarbete med marknadsledande färgtillverkare.

SID 10

OM DU VILL HA ALLT

Kombinationen av IR och UV-A-härdning gör vårt IRT COMBI-sortiment unikt.

SID 18





IR, HANDHÅLLNA OCH MOBILA TORKAR

Effektiv, säker och snabb IR-torkning

Handhållna och mobila torkar som torkar alla grund- och lackmaterial. Lättmanövrerade flexibla armar.

HÖGEFFEKTIVA REFLEKTORER

ANVÄNDARVÄNLIG PROGRAMVARA

SID 4



UV-A, HANDHÅLLNA OCH MOBILA TORKAR

Högkvalitativ UV-A-härdning för alla verkstäder

UV-A-härdning med hög intensitet i en mängd olika modeller. Batteridrivna och handhållna UV-A LED-modeller samt högeffektiva UV-A-mobiler.

ENASTÅENDE INTENSITET

HÖG KVALITET, SLITSTARK UV-A-HÄRDNING

SID 10



TORKAR I SKENSYSTEM

Plattsparare med förbättrat arbetsflöde

IRT-torkar i skensystem är vägg- och takinstallationer för prepstationer och sprutboxar med IR- och/eller UV-A-åtkomst från alla vinklar.

INGA LÖSA KABLAR

UNDERHÅLLSFRIA

SID 21



BÅGAR

Förbättrad genomströmning av fordon i verkstaden

Härdning för sprutboxar och prepstationer som sparar energi, tid och plats. IRT-bågen flyttas automatiskt i position för att härda de valda panelerna. Endast de nödvändiga lamporna tänds.

HÄRDAR FORDON OCH LÖSA PANELER

HELT AUTOMATISK OCH ENKEL ATT ANVÄNDA

SID 24



IRT INFRARÖD HÄRDNING

Noggrann analys av verkstadens torkningskrav

För bästa möjliga värmeöverföring är alla IRT infraröda (IR) torkar utrustade med unika guldbelagda reflektorer.

IRT-reflektorerna ger oöverträffad torkeffekt och stor härdningsyta. Kortvågig IR ger full torkeffekt omedelbart och tränger djupt in i lacken. Lacken torkar inifrån och ut utan att lösningsmedel och fukt blir kvar.

All energi överförs till ytan vilket minimerar energiförlusterna eftersom endast objektets yta, men inte omgivande luft, värms upp. Detta ger en effektiv energianvändning och kortare torktider.

- Effektiv energianvändning
- Korta torktider
- Stor härdningsyta
- Högkvalitativa härdningsresultat



AVANCERAD AUTOMATISK AVSTÅNDS- OCH TEMPERATURKONTROLL.

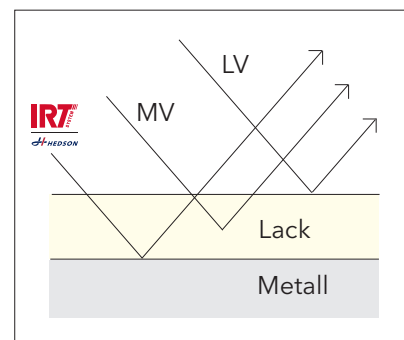
Titta efter de här symbolerna för temperaturmätning (pyrometer), lasercirkel och digital avståndssensor. Yttertemperaturen mäts kontinuerligt, och effekten regleras på bråkdelen av en sekund för optimalt torkresultat.



IRT-HÄRDNINGSTIDER

Spackel	5-6 min
Filler, ljus/mörk	7-15 min
Vattenbaserad lack	4-6 min
Baslack	4-8 min
Topp-/klarlack	4-15 min
Plastbaserad filler	
Topp-/klarlack, mjukhärdning	5-17 min
Avslutande boost	2-4 min

Härdningstiderna är extremt korta. Tiderna ovan gäller IRT PcAuto serien. Lägg till någon minut för övriga modeller.



FÖRENKLAT DIAGRAM

Kortvågig värme torkar inifrån och ut utan att lösningsmedel och fukt blir kvar.



IRT 1

För mindre lack- och panelarbeten, handhållen eller monterad på stativ (tillval)

- En lampa - effekt 1 kW
- Guldbelagd reflektor
- Bästa härdningsresultat
30 cm från ytan som ska härdas

MÅTT

Handhållen (LxHxD)	418x196x66 mm
Handhållen vikt	1,8 kg
Stativ (HxW)	1450x350 mm
Stativ vikt	10 kg
Härdningsyta*	0,17 m ²

* Härdningsyta med ett avstånd av 30 cm

IRT 1 PREPCURE, HANDHÅLLEN

Art.nr	Strömstyrka	Effekt	Säkring	Spänning	Frekvens
800429	4 A	1 kW	10 A	230 V, 1-fas, EU	50-60 Hz
800624	4 A	1 kW	10 A	230 V, 1-fas, GB (brittisk kontakt)	50-60 Hz
800431	4 A	1 kW	10 A	230 V, 1-fas, AUS & ARG typ 1	50-60 Hz
800432	9 A	1 kW	15 A	100V, 1 PH, JP	50-60 Hz
800428	9 A	1 kW	15 A	110V, 1-fas, NA (ej ETL)	50-60 Hz
800524	9 A	1 kW	15 A	110 V, 1-fas, NA ETL (fäst på stativ - ingen timer)	50-60 Hz

STATIV FÖR IRT 1

Art.nr	Spänning
800460	230 V, 1-fas, EU Stativ med timer
800598	- Stativ utan timer



IRT 2

För mindre lack- och panelarbeten, handhållen eller monterad på stativ (tillval)

- Två lampor - effekt 2 kW
- Guldbelagda reflektorer
- Bästa härdningsresultat
40-60 cm från ytan som ska härdas

MÅTT

Handhållen (LxHxD)	411x206x147 mm
Handhållen vikt	2,8 kg
Stativ (HxW)	1450x350 mm
Stativ vikt	10 kg
Härdningsyta*	0,44 m ²

* Härdningsyta med ett avstånd av 60 cm

IRT 2 PREPCURE, HANDHÅLLEN

Art.nr	Strömstyrka	Effekt	Säkring	Spänning	Frekvens
800433	9 A	2 kW	13 A	230 V, 1-fas, EU	50-60 Hz
800625	9 A	2 kW	13 A	230 V, 1-fas, GB (brittisk kontakt)	50-60 Hz
800472	9 A	2 kW	13 A	230 V, 1-fas, AUS & ARG typ 1	50-60 Hz
800434	9 A	2 kW	15 A	240 V, 1-fas, NA ETL (fäst på stativ - ingen timer)	50-60 Hz

STATIV FÖR IRT 2

Art.nr	Spänning
800460	230 V, 1-fas, EU Stativ med timer
800598	- Stativ utan timer





IRT 3

Torken kan justeras i vertikal position

- En kassett med 3 IR-lampor
- Digitala timers - flash off/full bake 30 + 30 minuter
- Inställningarna finns kvar även efter avstängning

MÅTT

Stativhöjd	1531 mm
Kassett vertikalt område (höjd)	88-1300 mm
Bredd	694 mm
Vikt	23 kg
Härtningsyta*	1,0 x 1,1 m

* Härtningsyta med ett avstånd av 60 cm, på svart plåt



IRT 3 PREPCURE

Art.nr	Strömstyrka	Effekt	Säkring	Spänning	Frekvens
800610	13 A	3 kW	16 A	230 V, 1-fas, EU	50-60 Hz
800473	13 A	3 kW	13 A	230 V, 1-fas, GB (brittisk kontakt)	50-60 Hz
800474	13 A	3 kW	16 A	230 V, 1-fas, AUS & ARG typ 1	50-60 Hz
800612	13 A	3 kW	20 A	230 V, 1-fas, NA ETL	50-60 Hz

IRT 4

Torken kan justeras i både vertikal och horisontell position

- En kassett med 3 IR-lampor, maxhöjd 2150 mm
- Digitala timers - flash off/full bake 30 + 30 minuter
- Inställningarna finns kvar även efter avstängning

MÅTT

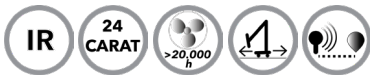
Stativhöjd	1574 mm
Kassett vertikalt område (höjd)	160-2150 mm
Bredd	1188 mm
Vikt	46 kg
Härtningsyta*	1,0 x 1,1 m

* Härtningsyta med ett avstånd av 60 cm, på svart plåt



IRT 4 PREPCURE

Art.nr	Strömstyrka	Effekt	Säkring	Spänning	Frekvens
800611	13 A	3 kW	16 A	230 V, 1-fas, EU	50-60 Hz
800443	13 A	3 kW	13 A	230 V, 1-fas, GB (brittisk kontakt)	50-60 Hz
800617	13 A	3 kW	16 A	230 V, 1-fas, AUS & ARG typ 1	50-60 Hz
800615	13 A	3 kW	20 A	230 V, 1-fas, NA ETL	50-60 Hz



IRT 3-1

Snabb och effektiv härdning med processkontroll

- En kassett med 3 IR-lampor
- Datoriserad torkprocess, 12 förinställda och 3 valfria program
- Elektronisk avståndsmätare för rätt avstånd till härdningsytan

MÅTT

Stativhöjd	1435 mm
Kassett vertikalt område (höjd)	80-2550 mm
Bredd	1230 mm
Vikt	53 kg
Härdningsyta*	1,0 x 1,1 m

* Härdningsyta med ett avstånd av 60 cm, på svart plåt

IRT 3-1 PCD

Art.nr	Strömstyrka	Effekt	Säkring	Spänning	Art.nr
800450	4 A	3 kW	10 A	400 V, 3 fas, 4 stift, EU	50-60 Hz
800451	4 A	3 kW	10 A	400 V, 3 fas, 5 stift, EU	50-60 Hz
800447	8 A	3 kW	10 A	230 V, 3-fas, EU	50-60 Hz
800483	4 A	3 kW	10 A	400 V, 3-fas, AUS	50-60 Hz
800467	13 A	3 kW	20 A	230 V, 1-fas, NA ETL	50-60 Hz



IRT 3-2

Snabb och effektiv härdning med processkontroll

- Två kassetter - varje kassett med 3 IR-lampor
- Datoriserad torkprocess, 12 förinställda och 3 valfria program
- Elektronisk avståndsmätare för rätt avstånd till härdningsytan

MÅTT

Stativhöjd	1435 mm
Kassett vertikalt område (höjd)	80-2550 mm
Bredd	1230 mm
Vikt	62 kg
Härdningsyta*	2,0 x 1,1 m

* Härdningsyta med ett avstånd av 60 cm, på svart plåt

IRT 3-2 PCD

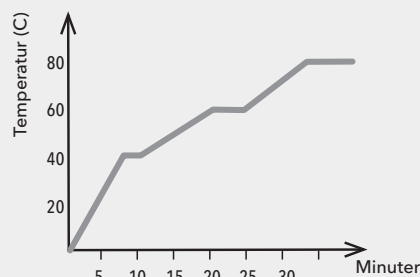
Art.nr	Strömstyrka	Effekt	Säkring	Spänning	Frekvens
800453	9 A	6 kW	16 A	400 V, 3 fas, 4 stift, EU	50-60 Hz
800454	9 A	6 kW	16 A	400 V, 3 fas, 5 stift, EU	50-60 Hz
800459	15 A	6 kW	16 A	230 V, 3-fas, EU	50-60 Hz
800455	9 A	6 kW	16 A	400 V, 3-fas, AUS	50-60 Hz
800484	15 A	6 kW	16 A	200 V, 3-fas, 4P, JP	50-60 Hz
800458	26 A	6 kW	30 A	230 V, 1-fas, NA ETL	50-60 Hz





AVANCERAD AUTOMATISK AVSTÅNDS- OCH TEMPERATURKONTROLL:

Temperaturmätning med pyrometer, lasercirkel och digital avståndssensor. Ytemperaturen mäts kontinuerligt, och effekten regleras på bråkdelar av en sekund för optimalt torkresultat. Möjliggör även 3 torkcykler.



Exempel på en torkcykel i 3 steg, t ex vid A-B-C stolpar, trösklar m m.



IRT 4-1 OCH 4-2 PCAUTO

Hög effekt, lätt att använda med avancerad härdningsteknik, upp till 110°C/230°F

- Automatisk temperaturreglering och avståndsmätning
- 15 processprogram (3 anpassningsbara)
- Lasercirkel som indikerar var temperaturmätning sker
- Elektronisk avståndsmätare för rätt avstånd till härdningsytan

MÅTT	IRT 4-1	IRT 4-2
Stativhöjd	1450 mm	1450 mm
Kassett vertikalt område (höjd)	80-2500 mm	80-2500 mm
Bredd	1230 mm	1230 mm
Vikt	53 kg	62 kg
Härdningsyta*	1,1 x 1,5 m	2,2 x 1,5 m

* Härdningsyta med ett avstånd av 60 cm, på svart plåt



IRT 4-1 PCAUTO

Art.nr	Strömstyrka	Effekt	Säkring	Spänning	Frekvens
800423	9 A	6 kW	10 A	400 V, 3 fas, 4 stift, EU	50-60 Hz
800425	9 A	6 kW	10 A	400 V, 3 fas, 5 stift, EU	50-60 Hz
800421	15 A	6 kW	16 A	230 V, 3-fas, EU	50-60 Hz
800426	9 A	6 kW	10 A	400 V, 3-fas, AUS	50-60 Hz
800485	15 A	6 kW	16 A	200 V, 3-fas, 4P, JP	50-60 Hz
800422	26 A	6 kW	30 A	230 V, 1-fas, NA ETL	50-60 Hz
800468	15 A	6 kW	16 A	230 V, 3-fas, NA ETL	50-60 Hz
800427	9 A	6 kW	10 A	400 V, 3-fas, AUS	50-60 Hz
800613	13 A	6 kW	20 A	440-480 V, 2PH, 3P, NA ETL	50-60 Hz

IRT 4-2 PCAUTO

Art.nr	Strömstyrka	Effekt	Säkring	Spänning	Frekvens
800418	16 A	12 kW	16 A	400 V, 3 fas, 4 stift, EU	50-60 Hz
800400	16 A	12 kW	16 A	400 V, 3 fas, 5 stift, EU	50-60 Hz
800413	30 A	12 kW	32 A	230 V, 3-fas, EU	50-60 Hz
800415	30 A	12 kW	32 A	200 V, 3-fas, 4P, JP	50-60 Hz
800417	16 A	12 kW	16 A	400 V, 3-fas, AUS	50-60 Hz
800411	48 A	12 kW	50 A	230 V, 1-fas, NA ETL	50-60 Hz
800414	30 A	12 kW	30 A	230 V, 3-fas, NA ETL	50-60 Hz
800419	16 A	12 kW	20 A	440-480 V, 3-fas, NA ETL	50-60 Hz
800614	26 A	12 kW	30 A	440-480 V, 2-fas, NA ETL	50-60 Hz



IR HÖGTEMPERATURTORKAR

För härdning av färgmaterial upp till 200°C/390°F

- Automatisk temperaturreglering och avståndsmätning
- 15 processprogram (3 anpassningsbara)
- Toppval för A-B-C-stolpar och tjockare stålmaterial



IRT 424 DTP 4-1



IRT 464 DTP 4-2

IRT HÖGTEMPERATURTORKAR

Kassett	Torkyta (LxH)	Antal kassetter	Antal lampor	Effekt
IRT 4 HI-BAKE	300x300 mm	1	3	3 kW
IRT 424 DTP 4-1	400x300 mm	1	2	4 kW
IRT 424 DTP 4-2	1000x300 mm	2	4	8 kW
IRT 425 DTP 4-1	500x300 mm	1	2	4 kW
IRT 425 DTP 4-2	1200x300 mm	2	4	8 kW
IRT 428 DTP 4-1	800x300 mm	1	2	6 kW
IRT 428 DTP 4-2	1800x300 mm	2	4	12 kW
IRT 464 DTP 4-1 (6 kW)	600x600 mm	1	6	6 kW
IRT 464 DTP 4-1 (10 kW)	600x600 mm	1	6	10 kW
IRT 464 DTP 4-2 (12 kW)	1200x600 mm	2	12	12 kW
IRT 464 DTP 4-2 (20 kW)	1200x600 mm	2	12	20 kW

Kontakta din lokala återförsäljare eller IRT-kontakt för att få hjälp att välja lämplig IRT DTP-tork.



IRT 4 HI-BAKE

HiBake är ett MANUELLT alternativ till DTP-modellen, med 50 % flash-off, 100 % fullbake.



ULTRAVIOLETT HÄRDNING (UV-A)

UV-A-torkar med enastående härdningsprestanda

Alla IRT UV-A modeller har en enastående ljusintensitet för att uppnå bästa torkresultat, även vid härdning av tjocka fillerlager.

Mobilerna är utrustade med en eller två 1000 W högeffektiva UV-A-lampor som härdar UV-A-material på bara några minuter.

De ozonfria lamporna och skyddsglasat filtrerar bort UV-B- och UV-C-strålning. En säkerhetsbrytare förhindrar att lamporna antänds om glasat går sönder.

Våra UV-A LED-modeller är extremt effektiva och härdar UV-A primer och filler på några sekunder.

- Enastående ljusintensitet
- Hållbar härdning av hög kvalitet
- Utvecklade tillsammans med marknadsledande färgtillverkare

HANDHÅLLNA MODELLER, UV-A LED

Batteridrivna och sladdbaserade handhållna modeller för 365 nm och 395 nm. Högentensiv, flexibel och exakt UV-A LED-härdning.

MOBILA MODELLER, UV-A HÖGEFFEKTLAMPOR

Mobil, högeffektiv UV-A-härdning med lång livslängd och minimalt underhållsbehov för härdning av stora ytor.

SÄKER UV-A-HÄRDNING

UV-säkerhetsrapport från tredje part (SS-EN62471) för säker användning. UV-LED-modulerna och de ozonfria högeffektlamporna är säkert installerade bakom skyddsglas.

SÄKERHET FÖRST

Använd alltid UV-skyddsglasögon vid hantering av UV-A-ljus. Ett par medföljer varje levererad enhet.



IRT UVA 1-3

Härdning med högeffektiva UV-A-lampor

- Härdning på vertikala ytor
- UV-A-lampa med skyddsglas
- Härdningstiden regleras med en elektronisk timer

IRT UVA 1 PREPCURE 3

Art.nr	Effekt	Säkring	Spänning	Frekvens
800604	1 kW UV-A	10 A	230 V, 1-fas, EU	50-60 Hz
800668	1 kW UV-A	10 A	230 V, 1-fas, AUS & ARG typ 1	50-60 Hz
800671	1 kW UV-A	15 A	230V, 1-fas, NA	50-60 Hz

MÅTT

Stativhöjd	1531 mm
Kassett vertikalt område (höjd)	60-1310 mm
Bredd	694 mm
Vikt	60 kg
Härdningsyta*	1,0 x 1,0 m

* På ett avstånd av 55 cm



IRT UVA 1-4

Hög kvalitet, slitstark UV-A-härdning

- Flexibelt stativ som möjliggör härdning av bl a fordonstak
- En kassett med UV-A-lampa med skyddsglas
- Härdningstiden regleras med en elektronisk timer

MÅTT

Stativhöjd	1448 mm
Kassett vertikalt område (höjd)	35-2200 mm
Bredd	1224 mm
Vikt	65 kg
Härdningsyta*	1,0 x 1,0 m

* På ett avstånd av 55 cm



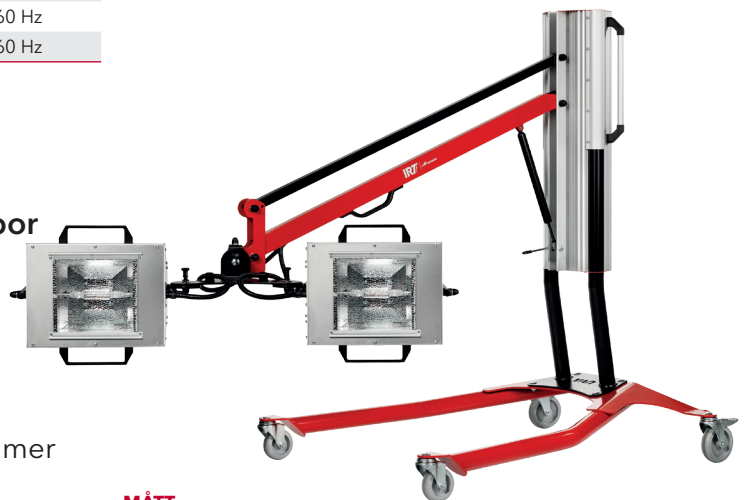
IRT UVA 1 PREPCURE 4

Art.nr	Effekt	Säkring	Spänning	Frekvens
800621	1 kW UV-A	10 A	230 V, 1-fas, EU	50-60 Hz
800669	1 kW UV-A	10 A	230 V, 1-fas, AUS & ARG typ 1	50-60 Hz
800672	1 kW UV-A	15 A	230V, 1-fas, NA	50-60 Hz

IRT UVA 2-4

Stort härdningsområde med två UV-A-lampor

- Flexibelt stativ som möjliggör härdning av bl a fordonstak
- Två kassetter - varje kassett med 1 UV-A-lampa med skyddsglas
- Härdningstiden regleras med en elektronisk timer



MÅTT

Stativhöjd	1448 mm
Kassett vertikalt område (höjd)	35-2200 mm
Bredd	1224 mm
Vikt	81 kg
Härdningsyta*	1,8 x 1,0 m

* På ett avstånd av 55 cm

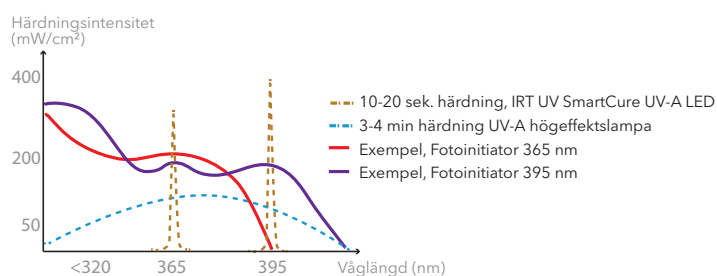
IRT UV-A LED HÄRDNING

VARFÖR UV-A LED?

UV-A härdning med LED-lampor (Light-Emitting Diodes) genererar nästan omedelbar härdningsintensitet, och härdar den behandlade ytan utan att värma upp omgivande luft. Avsaknad av uppvärmningscykel samt reducering av underhåll frigör arbetstid.

VAD ÄR EN FOTOINITIATOR (PI)*?

Energien i UV-A-ljuset polymeriserar och härdar UV-A-materialet. Den kemiska reaktionen triggas av en fotoinitiator och processens hastighet bestäms av energin och intensiteten hos UV-A-ljuskällan och våglängden.



*Illustrerar samband mellan PI-våglängd, härdningshastighet och UV-A-ljusintensitet.

VARFÖR TREDJEPARTSTESTNING?

Tredjepartstestning bekräftar att en produkt överträffar kvaliteten, hållbarheten och prestandan för tillämpliga standarder för en global produkt.

Två oberoende tredjepartsinspektörer (RISE och Intertek) granskar våra produkter och användarinstruktioner.

FÖRDELARNA MED BRANSCHSAMARBETE?

Genom att arbeta nära de stora färgtillverkarna tillförs viktig användarupplevelse och -förväntningar till vår produktutveckling.



IRT UV SmartCure finns i 2 modeller, 365 och 395 nm, baserat på färgtillverkarens önskemål. Den är förberedd för framtida anpassningar och kan eftermonteras från 395 nm till 365 nm.

100 % HÄRDAD

Icke-fluktuerande härdningscykler

Nyckeln till hög kvalitet och tillförlitliga resultat är att upprätthålla en icke-fluktuerande intensitet under hela härdningscykeln.

Att mäta och jämföra ljusintensiteten är därför svårt, eftersom det bara visar en ögonblicksbild. När materialet har förseglats måste du kunna lita på att insidan är härdad.

IRT levererar en kombination av härdningskunskap, avancerad och sofistikerad mjuk- och hårdvara samt inhouse-/tredjepartstest för 100 % härdningsresultat.



*Exempel, IRT UV SmartCure

IRT-TESTNING

Vi har testat UV-A-fillers, primers och klarlackar från alla stora färgtillverkare och erbjuder lösningar för alla.

Flexibla handhållna/stativmonterade sladdlösningar för den statiska arbetsplatsen. Ökad tillgänglighet med batteridrivna och lätta handhållna alternativ som eliminerar driftstopp i verkstaden.

Våra UV-A-LED-modeller finns för 365 nm och 395 nm.

IRT UV-A

Vi har lång erfarenhet i ledande position på den internationella marknaden för härdning och torkning.

Vårt sortiment av UV-A-produkter för plåt- och lackverkstäder och tillverkningsindustrier finns i alla modeller, superlätta handhållna verktyg och lättplacerade robusta mobiler.

Se också IRT:s sortiment av UV-A-högeffektslampor i kombination med IRT infraröd teknik; mobiler och skensystem för ett bredare UV-A-spektrum.



IRT UV SMARTCURE

200 W UV-A LED batteridrivnen härdning

SmartCure levereras med två utbytbara batterier och härdar UV-A-filler och primer på sekunder. Finns för 365 nm och 395 nm.

IRT UV SmartCure har extremt hög effekt och erbjuder marknadsledande max/genomsnittlig ljusprestanda.

Genom att kombinera en kraftfull UV-LED-modul, avancerad kylteknik och lättviktsbatterier uppnås tillförlitlig, högeffektiv, icke-fluktuerande UV-härdning.

Avancerad elektronik minimerar risken för maskinskador genom aktiv ventilation och genom att övervaka temperaturen på både elektronik och LED-modul. Avancerad spänningskonvertering säkerställer kontinuerlig spänning och ström till LED-enheten.

- Finns för 365 nm och 395 nm
- Väger endast 1 kg för utmärkt arbetskomfort
- Hög och konstant ljusintensitet tills batteriet är på 0 %



ELIMINERA DRIFTSTOPP

Med två utbytbara 18 V litiumjonbatterier och en laddningstid på 45 minuter är IRT UV SmartCure alltid tillgänglig.

TILLFÖRLITLIGA HÄRDNINGRESULTAT

Genom att arbeta nära ledande färgtillverkare möjliggör IRT tillförlitliga lackprocesser i alla plåt- och lackverkstäder.

ULTIMAT HÄRDNINGSGUIDE

För bästa möjliga prestanda rekommenderas att du arbetar på ett avstånd av cirka 100 mm från ytan. Vid filler-/primerlager på 80-120 µm härdas Ø 160 mm på cirka 10 sek. (Max ljusprestanda >350 mW/cm², genomsnitt >250 mW/m²).



VÄGGFÄSTE

Magnetiskt väggfäste, medföljer som standard.



DAMMSKYDD

Tillval: dammskydd med magnetfäste, art.nr 715193.



UNIK LJUSSPRIDNING

24 välvda LED-lampor skapar en unik ljusspridning över hela härdningsytan.

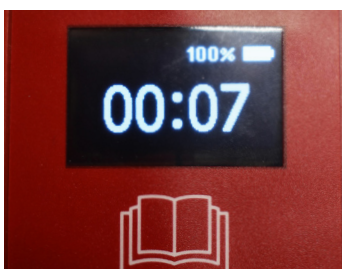


ROBUST FÖRVARING*

Tillval: Väska i hårdplast, art.nr 800806.



KARTONG*



DISPLAY VISAR VÄGEN

Alla fillers, primers och klarlacker har olika härdningscykler. Intuitiv logisk display.



ENKELT UNDERHÅLL

Utbytbar filter skyddar elektroniken på insidan, art.nr 715074.

SUPERLÄTT OCH ERGONOMISK

Testad för hög slagtlighet. Flamsäkert plastskal förstärkt med 25% glasfiber och 3 mm reptåligt och lösningsmedelsresistent härdat säkerhetsglas.

Hög operatörskomfort med låg vikt och ergonomiskt grepp. Enkel att använda med exakt on/off knapp.



Vikt, IRT UV SmartCure + 1 batteri	1,16 kg
Mått, IRT UV SmartCure + 1 batteri (BxHxD)	189x250x88 mm

IRT UV SMARTCURE

Art.nr	Artikelnr	Ström, SmartCure/laddare	Effekt	Spänning (Batteri-laddare)	Riskgrupp EN 62471	Frekvens
715070-X*	SmartCure 395 nm	8A/2A	200 W	100-240 V	(RG-3)	50-60 Hz
715365-X*	SmartCure 365 nm	8A/2A	200 W	100-240 V	(RG-3)	50-60 Hz

2 batterier, laddare, magnetiskt väggfäste och UV-skyddsglasögon ingår i leveransen. Omgivningstemp. max 40 °C.

* SmartCure 395 nm alternativ:

EU; i kartong 715070-1 / EU; i plastväska 715070-2
NA; i kartong 715070-3 / NA; i plastväska 715070-4
UK; i kartong 715070-5 / UK; i plastväska 715070-6
JP; i kartong 715070-7 / JP; i plastväska 715070-8
AUS; i kartong 715070-9 / AUS; i plastväska 715070-10

* SmartCure 365 nm alternativ:

EU; i kartong 715365-1 / EU; i plastväska 715365-2
NA; i kartong 715365-3 / NA; i plastväska 715365-4
UK; i kartong 715365-5 / UK; i plastväska 715365-6
JP; i kartong 715365-7 / JP; i plastväska 715365-8
AUS; i kartong 715365-9 / AUS; i plastväska 715365-10



NÄSTA GENERATION UV LAMPOR FRÅN IRT

IRT UV SPOTCURE²

3 gånger mer effekt på små och mellanstora skador

KRAFFTULLA DETALJER

- 132 högeffekts LED
- Individuell optik på varje LED
- Temperaturstyrd kylning
- Pålitliga härdningsresultat, långt produktiv

POWER-UP

- Mer ljusintensitet på större yta
- Härdar Ø 30 cm på 20 sekunder
- Härdar Ø 70 cm på en minut
- Härdar Ø 100 cm på 2 minuter

BÄTTRE FÖR DIG

- Timerdisplay med multifunktion
- Tryck på start, inställningarna är sparade
- Ergonomiskt grepp
- Lättviktsstativ (tillval)



3 GÅNGER MER EFFEKT*

Vårt populära UV LED-sortiment utökas med kraftfulla SpotCure².
En oslagbar kombination av effekt och härdningsstorlek.
Driftsäkerhet och användarkomfort på en ny nivå.

*SpotCure¹ ljuseffekt 50 W, SpotCure² ljuseffekt 150 W.

NÄSTA GENERATION UV LAMPOR FRÅN IRT

IRT UV SPOTCURE²

Mer ljusintensitet på större yta



KRAFTFULLA SPOTCURE²

Större härdningsyta än någonsin, med samma pålitliga resultat. Perfekt balanserad handkomfort för små- och mellanstora skador (med stativ som tillval).

Kraftfull, temperaturstyrd kylning - byggd för att hålla länge

Jämn ljusintensitet

Avancerat överhettningsskydd

Användarkomfort med ergonomiskt grepp och membrandisplay

DIY utbytbar strömkabel

Filterbytesindikator

Minnesfunktion för användarinställningar

Driftsäkerhet med tredjepartscertifiering

Timerdisplay med multifunktion

Ergonomisk design - för bättre arbetsmiljö

NÄSTA GENERATION UV LAMPOR FRÅN IRT

IRT UV SPOTCURE²

Hand- och stativdrift



Bekväm med ergonomisk design och grepphandtag.
Tryck på start, inställningarna är sparade.

TEKNISKA DATA IRT UV SPOTCURE ²	
Spänning	100- 240 V
Effekt	300-400 W
LED-enhet	132 st högeffekts LED, med individuell optik
Vikt, SpotCure ²	2 kg
Vikt, stativ till SpotCure ²	11.5 kg
Mått, SpotCure ²	335 x 116 x 172 mm
Mått, stativ till SpotCure ²	622 x 605 x 1940 mm
LED våglängd	395 nm UV-A
Riskgrupp EN 62473	3
ART NR.:	
IRT UV SpotCure ²	EU: 800900
Stativ till IRT UV SpotCure ²	800907
Väska till SpotCure ²	800906
5 pcs insugsfilter+5 pcs utsugsfilter	715425
Strömkabel, 1.8 m	EU: 715429
UV skyddsglasögon	129070*

*1 par ingår i leverans

NÄSTA GENERATION UV LAMPOR FRÅN IRT

IRT UV SPOTCURE²

HÄRDNINGSAKTA SPOTCURE²

132 högeffekts LED, med unik och individuell optik. Utvecklad för att skapa hög och jämn ljusintensitet över en stor yta.

I kombination med kraftfull och temperaturstyrd kylning och avancerat överhettningsskydd, erbjuder SpotCure² marknadsledande härdningsresultat på UV-aktiverat material, från IRT - the curing company. Produktlivslängd, driftssäkerhet och ergonomi är alltid högsta prioritet.

10 CM (4") AVSTÅND	
Härdningsyta	Ø 30 cm (12")
Ljusintensitet snitt/max	90/120 mW/cm ²
Härdningstid	10-20 sek*
30 CM (12") AVSTÅND	
Härdningsyta	Ø 70 cm (27.5")
Ljusintensitet snitt/max	14/19 mW/cm ²
Härdningstid	1 minut*
40 CM (18") AVSTÅND	
Härdningsyta	>Ø 100 cm (39.5")
Ljusintensitet snitt/max	<8 mW/cm ²
Härdningstid	<2 minuter*

*Genomsnittlig härdningstid för ett urval UV-primer tillgängliga på marknaden. Detaljer för specifika UV-aktiverade material är individuella och kan variera.



132 högeffekts LED, med unik och individuell optik.

Närmre ytan >> Mindre härdningsyta >> Högre ljusintensitet >> Kortare härdningstid
 Längre bort från ytan >> Större härdningsyta >> Lägre ljusintensitet >> Längre härdningstid



KOMBINERAD IR- OCH UV-A-TORKNING

Våra bästa IR- och UV-A-torkar i samma enhet

IRT Combi är en 2-i-1-enhet som sparar plats i verkstaden och ger fullständig flexibilitet.

Kombinationen av kortvågs IR- och UV-A-lampor gör denna tork unik. En kassett innehåller 4 IR-lampor och 1 UV-A högeffektslampa.

UV-A-lamporna har en enastående ljusintensitet för att uppnå bästa härdningsresultat. De infraröda lamporna är monterade i guldbelagda reflektorer som reflekterar upp till 98% av den kortvågiga infravärmen.

IRT Combi har förinställda program, 12 IR och 3 UV-A, för vatten- och lösningsmedelsbaserade lackmaterial, från spackel till klarlack. Finns som flexibla mobiler och monterade i skensystem.

- Hållbar härdning av hög kvalitet
- Platsbesparande härdningslösning
- Kortvågig IR-torkning och UV-A-härdning

SÄKER UV-A-HÄRDNING

De ozonfria lamporna och skyddsglasat filtrerar bort UV-B- och UV-C-strålning.

Om glaset går sönder eller saknas, har lampan en säkerhetsbrytare som förhindrar att lampan antänds.

FLEXIBILITET OCH EFFEKTIVITET

Platsbesparande infraröd och UV-A-torkteknik som kan köras individuellt och i sekvens.

SÄKERHET FÖRST

Använd alltid UV-skyddsglasögon vid hantering av UV-A-ljus. Ett par medföljer varje levererad enhet.



IRT 4-1 IR-UVA

Mobil med unik kombination av IR- och UV-A-teknik

- En kassett med 4 IR-lampor och 1 UV-A-högeffektslampa
- 12 IR- och 3 UV-A förprogrammerade program
- Lätt att placera med flexibel arm

MÅTT

Stativhöjd	1450 mm
Kassett vertikalt område (höjd)	80-2240 mm
Bredd	1230 mm
Vikt	70 kg
Härdningsyta	
- IR*	1,1 x 1,5 m
- UV-A**	1,0 x 1,0 m

* Härdningsyta med ett avstånd av 60 cm, på svart plåt
 ** På ett avstånd av 55 cm



IRT COMBI 4-1 IR-UVA

Art.nr	Effekt	Säkring	Strömstyrka	Spänning	Frekvens
800605	IR: 6 kW UVA: 1,2 kW	10 A	IR: 9 A UVA: 3 A	380-420 V, 3-fas/PE	50-60 Hz

IRT 4-2 IR-UVA

Mobil med unik kombination av IR- och UV-A-teknik

- Två kassetter, varje kassett är utrustad med 4 IR-lampor och 1 IR-högeffektslampa
- 12 IR- och 3 UV-A förprogrammerade program
- Lätt att placera med flexibel arm

MÅTT

Stativhöjd	1450 mm
Kassett vertikalt område (höjd)	80-2240 mm
Bredd	1230 mm
Vikt	85 kg
Härdningsyta	
- IR*	2,2 x 1,5 m
- UV-A**	1,8 x 1,0 m

* Härdningsyta med ett avstånd av 60 cm, på svart plåt
 ** På ett avstånd av 55 cm



IRT COMBI 4-2 IR-UVA

Art.nr	Effekt	Säkring	Strömstyrka	Spänning	Frekvens
800606	IR: 12 kW UVA: 2,4 kW	16 A	IR: 16 A UVA: 6 A	380-420 V, 3-fas/PE	50-60 Hz



IRT 4-10 IR-UVA

Skentork med kombinerad IR- och UV-A-teknik

- Kassetter med 4 IR-lampor och 1 UV-A-lampa
- 12 IR- och 3 UV-A förprogrammerade program
- Unik kombination av IR- och UV-A-torkning



IRT COMBI 4-10 IR-UVA

Art.nr	Effekt	Säkring	Strömstyrka	Spänning	Frekvens
800618	IR: 6 kW UVA: 1,2 kW	Max 100 A	IR: 9 A UVA: 3 A	380-420 V, 3-fas/PE	50-60 Hz

MÅTT

Installationshöjd	2250-3150 mm
Kassetter vertikalt område (höjd)	80-2240 mm
Vikt	70 kg
Härdningsyta	
- IR*	1,1 x 1,5 m
- UV-A**	1,0 x 1,0 m

* Härdningsyta med ett avstånd av 60 cm, på svart plåt
** På ett avstånd av 55 cm

IRT 4-20 IR-UVA

Skentork med kombinerad IR- och UV-A-teknik

- Två kassetter, varje kassetter är utrustad med 4 IR-lampor och 1 UV-A-lampa
- 12 IR- och 3 UV-A förprogrammerade program
- Unik kombination av IR- och UV-A-torkning



IRT COMBI 4-20 IR-UVA

Art.nr	Effekt	Säkring	Strömstyrka	Spänning	Frekvens
800619	IR: 12 kW UVA: 2,4 kW	Max 100 A	IR: 16 A UVA: 6 A	380-420 V, 3-fas/PE	50-60 Hz

MÅTT

Installationshöjd	2250-3150 mm
Kassetter vertikalt område (höjd)	80-2240 mm
Vikt	85 kg
Härdningsyta	
- IR*	2,2 x 1,5 m
- UV-A**	1,8 x 1,0 m

* Härdningsyta med ett avstånd av 60 cm, på svart plåt
** På ett avstånd av 55 cm


VERKSTADSANPASSNING

Kontakta din lokala återförsäljare eller IRT-kontakt för att få hjälp med anpassning för din verkstad.

IRT SKENSYSTEM

Skräddarsytt för prepstationen och sprutboxen

Driftsäkerhet med integrerade kablar

IRT Skensystem kan förses med valfritt antal IRT-torkar med lättglidande, självbalanserande kassetarmar.

Med IRT Skensystem kan du snabbt flytta torken till den optimala härdningspositionen, vilket gör att du kommer åt alla delar på fordonet utan störande lösa kablar. IRT Skensystem kan fås i flera olika modeller och storlekar och kan anpassas för alla typer av verkstäder.


SIDOHÄNGT SKENSYSTEM

MED TRAVERS standard.

(Maxlängd tvärskena 7 m/22'11").

DRIFTSÄKERHET

Slutna skenor och integrerat kabelsystem förlänger livslängden och skapar en underhållsfri miljö.

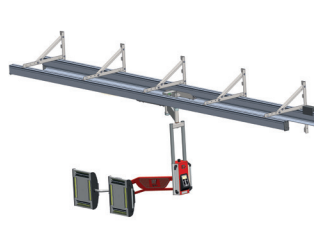
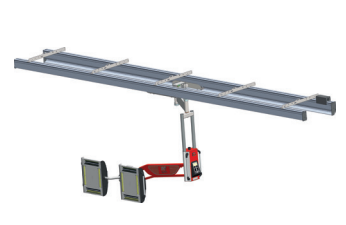
LÅGBYGGD FÖR ATT PASSA I VERKSTADEN

Vår långa erfarenhet av installationer av skensystem har resulterat i ett skräddarsytt system.

FÖR PREPSTATIONEN OCH SPRUTBOXEN

Vårt sidohängda standardskensystem med travers passar de flesta verkstäder. Anpassade lösningar finns också för att passa prepstationer och sprutboxar.

UNDERHÄNGT SKENSYSTEM MED TRAVERS

VÄGGHÄNGT SKENSYSTEM

SKENSYSTEM




IRT SKENTORKAR

Självbalanserande torkkar som glider lätt



SÄKER OCH REN

Eftersom strömförsörjningen är integrerad i skenorna slipper man lösa kablar på golvet som stör arbetet och virvlar upp damm.



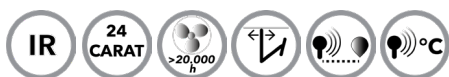
IRT KONTROLLSYSTEM

Användarvänligt system, förprogrammerat för att övervaka härdningsprocessen.



DAMM- OCH ÖVERVAKNINGSSYSTEM

Tillval, för användning i slutna sprutbox eller kombinerad sprut- och torkningsbox. Säkerhetskontroll av torken och kassettskydd.



IRT 3-20

Anpassad för prepstationen och sprutboxen

- Två kassetter - varje kasset är utrustad med 3 IR-lampor
- Elektronisk avståndsmätare
- Datoriserad torkningsprocess



IRT 3-20 PCD

Art.nr	Strömstyrka	Effekt	Säkring	Spänning	Frekvens
800477	15 A	6 kW	16 A	200-230 V, 3-fas, EU, JP	50-60 Hz
800463	9 A	6 kW	16 A	400 V, 3-fas, EU	50-60 Hz

MÅTT

Installationshöjd	2250-3150 mm
Kassetter vertikalt område (höjd)	140-2500 mm
Vikt	60 kg
Härdningsyta*	2,0 x 1,1 m

* Härdningsyta med ett avstånd av 60 cm, på svart plåt



IRT 4-10

Användarvänlig och avancerad teknik

- En kassett med 4 IR-lampor
- Styr temperaturen med pyrometer och lasercirkel
- Datoriserad övervakning av hårdningen
- Elektronisk avståndsmätare

IRT 4-10 PCAUTO

Art.nr	Strömstyrka	Effekt	Säkring	Spänning	Frekvens
800489	9 A	6 kW	10 A	400 V, 3-fas, EU	50-60 Hz
800525	15 A	6 kW	20 A	200-230 V, 3-fas, NA ETL	50-60 Hz
800494	9 A	6 kW	15 A	440-480 V, 3-fas, NA ETL	50-60 Hz



MÅTT

Installationshöjd	2250-3150 mm
Kassett vertikalt område (höjd)	140-2500 mm
Vikt	50 kg
Härdningsyta*	1,1 x 1,5 m

*) Härdningsyta på ett avstånd av 60 cm, på svart plåt

IRT 4-20

Användarvänlig och avancerad teknik

- Två kassetter, varje kassett utrustad med 4 IR-lampor
- Styr temperaturen med en pyrometer och lasercirkel
- Datoriserad övervakning av hårdningen
- Elektronisk avståndsmätare

IRT 4-20 PCAUTO

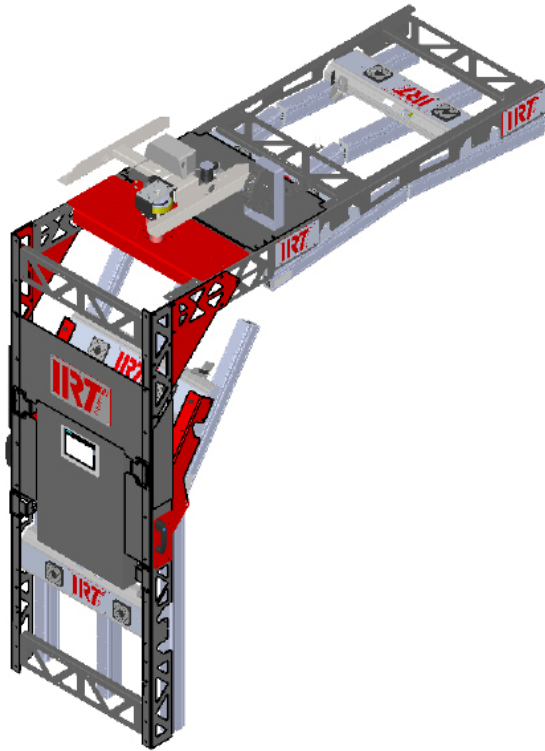
Art.nr	Strömstyrka	Effekt	Säkring	Spänning	Frekvens
800480	30 A	12 kW	32 A	200-230 V, 3-fas, EU, JP	50-60 Hz
800498	30 A	12 kW	30 A	200-230 V, 3-fas, NA ETL	50-60 Hz
800464	17 A	12 kW	20 A	400 V, 3-fas, EU	50-60 Hz
800479	17 A	12 kW	20 A	440-480 V, 3-fas, NA ETL	50-60 Hz



MÅTT

Installationshöjd	2250-3150 mm
Kassett vertikalt område (höjd)	140-2500 mm
Vikt	60 kg
Härdningsyta*	2,2 x 1,5 m

* Härdningsyta med ett avstånd av 60 cm, på svart plåt



IRT FLEXICURE

Kortare härdningstider i prepstationen

IRT FlexiCure rör sig automatiskt över den valda panelen. Härdningen sker inifrån och ut, vilket förhindrar att lösningsmedel fastnar inuti beläggningen. Detta säkerställer en snabb härdning med hög kvalitet.

Accelererad härdning i prepstationen, både automatisk och manuell, statisk och dynamisk. Välj bara de paneler som ska torkas, starta härdningsprocessen och bidra till en kostnadseffektiv och miljövänlig process.

- Flexibel installation på prepstationen med IRT Skenssystem
- Tiltbar zon för anpassad effekt
- Kräver mycket liten uppställningsplats

TIDSBESPARING I PREPSTATIONEN

IRT FlexiCure installeras i ett IRT standardskenssystem för effektiv härdning av vatten- och lösningsmedelsbaserade bas- och klarlack.

4 HÄRDNINGSZONER

Varje zon är utrustad med kortvägiga infraröda lampor, pyrometer och guldbelagda reflektorer. 3 IR-lampor per zon med en total effekt på 38 kW.

KOSTNADSEFFEKTIV PROCESS

IRT FlexiCure sparar energi genom att endast aktivera nödvändiga IR-lampor med hjälp av pyrometrar och avståndssensorer.

VERKSTADSANPASSNING

Kontakta din lokala återförsäljare eller IRT-kontakt för att få hjälp med anpassning för din verkstad.

TEKNISKA DATA

Märkspänning	Nominell frekvens	Full lastström	Huvudsäkring för fränkoppling	Ljudtrycksnivå	Ljudeffektnivå	Härdningstemperatur (härdningsyta)	Omgivningstemperatur (under drift)	Vikt FlexiCure exklusive skenor
400-480 V~3-fas/PE ± 5 %	50-60 Hz	55 A	65 A	≤ 70 dB (A) vid 1 m	≤ 70 dB (A) vid 1 m	Max. 170°C	Max. 40°C	150 kg



IRT POWERCURE

Kortare härdningstider i sprutboxen

IRT PowerCure förkortar drastiskt torktiderna för alla material med minimal energiåtgång.

IRT PowerCure förvandlar den traditionella sprutboxen till en snabb torkbox. Fordonet är klart för nästa moment inom några minuter. Välj snabbt och enkelt paneler och färgtyp via pekskärmen. Fordon och lösa paneler kan torkas i samma torkcykel.

IRT PowerCure kan både installeras i nya sprutboxar och eftermonteras i befintliga sprutboxar. Se till att det finns 1,2 m för IRT PowerCure och ytterligare minst 8 meter för att passera över fordonet och vinkel fram/bak.

- Enkelt att eftermontera i sprutbox (min 9,2 m)
- Kommer åt front/bakparti med vinklinsbara vingar
- Processen anpassas efter färgmaterial och fordonets storlek och form
- Härdning på mindre än 10 minuter

VERKSTADSANPASSNING

Kontakta din lokala återförsäljare eller IRT-kontakt för att få hjälp med anpassning för din verkstad.

TEKNISKA DATA

Frekvens	Installerad effekt	Spänning	Art.nr
50-60 Hz	54 kW / 63 A (20 lampor à 3 kW minus 6 kW spänningskompensering)	400 V, 3-fas ~/PE	800410* IRT PowerCure Single 800490* IRT PowerCure Double

* Inkl. övervakningssystem

JÄMN VÄRMEDFÖRDELNING

Front och bakparti kan lätt torkas eftersom IRT PowerCure vinklas mot den lackerade ytan. Reflektorernas form och placering ger en jämn värmedistribution.

LÄGRE ENERGIFÖRBRUKNING

IRT PowerCure känner av startpositionen och sparar energi genom att bara använda nödvändiga IR-lampor. Välj vilka paneler som ska torkas och starta härdningsprocessen.

ENERGIFÖRBRUKNING

Typisk energiförbrukning, klarlack på baslack, medelstor bil, färgton medium:

Framskärm	6 min	0,95 kWh
Dörr	5 min	0,95 kWh
Framskärm + dörr	10 min	1,6 kWh
Kåpa	7 min	1,5 kWh
Motorhuv + 2 skärmar	9 min	2,8 kWh
Hel bil	26 min	15,8 kWh



ENERGIBESPARANDE ROBOTHÄRDNING FRÅN IRT

IRT ICURE

Robottork för sprutbox och prepzon

KOMPAKT ROBOTORK FÖR SKENSYSTEM

- Lämplig för installation i de flesta sprutboxar och prepzoner

IR OCH UV HÄRDNING

- Spara tid - klart för nästa steg på några minuter
- Pålitliga och exakta härdningsresultat

BÄTTRE FÖR MILJÖN

- Låg energiåtgång per fordon
- Energisnålare process mellan fordon

BÄTTRE FÖR DIG

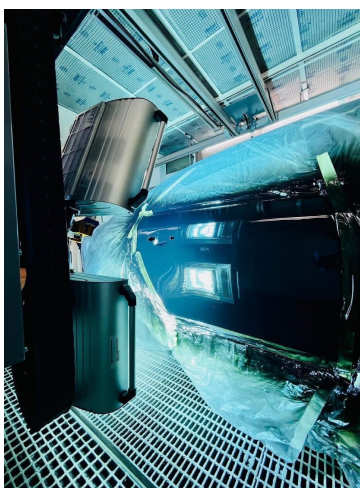
- Alltid behaglig temperatur i sprutboxen
- Förprogrammerad - användarvänlig
- Parkera i ett hörn, kräver inte mycket plats



ROBOTISERAD RÖRELSE



AUTOMATISERAD HÄRDNING



ULTRAVIOLET (UV) HÄRDNING



INFRARED (IR) HÄRDNING

ENERGIBESPARANDE ROBOTHÄRDNING FRÅN IRT

IRT ICURE

Robottork för sprutbox och prepzon

DYNAMISK OCH STATISK HÄRDNING

- Allt du behöver i en tork
- IR- och UV-torkning
- Förprogrammerade recept för båda metoderna

DUBBEL EFFEKT

- Nya HID UV lampor
- 2000 W UV lampa i varje kassett
- Härdar samtliga tillgängliga UV-aktiverade material på marknaden

IRT INFRARÖD

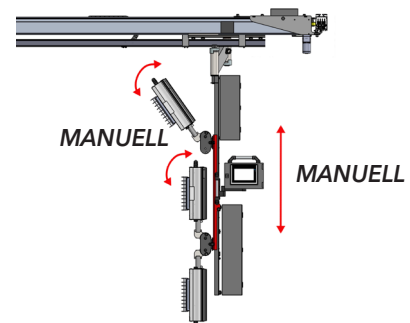
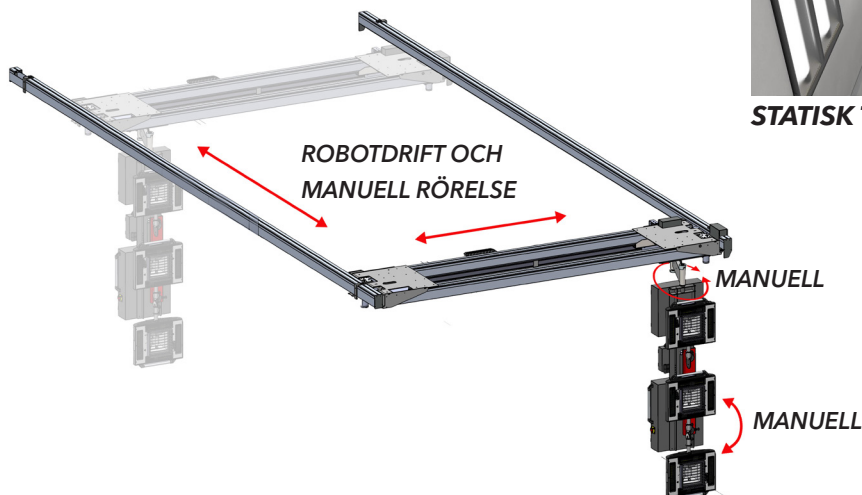
- Originalt; IRT infraröd
- Beprövat kassettkoncept



FLEXIBEL KASSETTJUSTERING



STATISK TORKNING



ROBOTISERAD:

Robotiserad drift och automatiserad härdning utmed långsida och kortsida

MANUELL:

Rotera och flytta ICure i skensystemet

Rotera kassettposition på de två nedra kassetterna, 0-90°

Justera kassettposition upp/ner 0-480 mm

ENERGIBESPARANDE ROBOTHÄRDNING FRÅN IRT

IRT ICURE

Robottork för sprutbox och prepzon



IRT ICURE

Art.nr	Nominell frekvens	Märkspänning	Full lastström	Huvudsäkring för fränkoppling	Ljudtrycks/ ljudeffektsnivå	Omgivningstemperatur (under drift)
ICure 737413	50-60 Hz	400-480 V~3Ph/ PE ± 5%	26 A	32 A	≤ 70 dB (A) at 1 m	Max. 40°C

"Det är inte en båge, inte heller en halvbåge. Det är en ny kompakt I-formad COMBI robottork. IR och UV härdning.

IRT ICURE

Robotdrift utmed fordonets lång- och kortsida

Flexibel och smidig att positionera manuellt

Både dynamisk och statisk torkning tillgänglig

2000 W HID UV-A lampor

Skyddsglas för UVB/UVC, ozon-fritt

Plug and Play, förprogrammerad och DIY recept

IR lampor > 20.000 h, livslängdsräknare för UV lampor

IRT kortvågig infraröd teknik, >97% effektiv

Guldpläterade reflektorer säkerställer hög effektivitet

Tidsbesparande och exakt torkningsprocess



IRT IR-TORKAR

Egenskaper

	IRT 1 Prep- Cure	IRT 2 Prep- Cure	IRT 3 Prep- Cure	IRT 4 Prep- Cure	IRT 3-1 PcD	IRT 3-2 PcD	IRT 4-1 PcAuto	IRT 4-2 PcAuto
Jämn värmefördelning	•	•	•	•	•	•	•	•
Korta torktider	•	•	•	•	•	•	•	•
Miljövänlig, effektiv energianvändning	•	•	•	•	•	•	•	•
24 karats guldbelagda reflektorer med 97 % reflektion	•	•	•	•	•	•	•	•
Kraftfull ventilation ger lamporna en livslängd på upp till 20.000 arbetstimmar		•	•	•	•	•	•	•
FreeForm-reflektorer för oöverträffad torkyta		•	•	•	•	•	•	•
Effektivt partikelfilter som skapar en dammfri miljö i kassetterna			•	•	•	•	•	•
Integrerade kassettkablar			•	•	•	•	•	•
Armens vinkel ger ökad räckvidd				•	•	•	•	•
Stativet är anpassat för att även kunna torka höga bilar, t.ex. SUV				•	•	•	•	•
Armen är självlåsand i alla positioner				•	•	•	•	•
Elektronisk avståndsmätare					•	•	•	•
Självinstruerande program					•	•	•	•
Datoriserad torkningsprocess					•	•	•	•
12 förprogrammerade program - 3 fria					•	•	•	•
Program för plast/metall/vatten/lösningsmedel					•	•	•	•
18 språk					•	•	•	•
Pyrometer för exakt temperaturkontroll							•	•
Tydlig display med grafik som exakt visar hur torkprocessen fortskrider							•	•
Datoriserad temperaturövervakning av torkningen							•	•
Lasercirkel som indikerar var temperaturmätning sker							•	•



IRT UV-A-TORKAR

Egenskaper

	IRT UVA 1-3	IRT UVA 1-4	IRT UVA 2-4	IRT IR/ UVA 4-1	IRT IR/ UVA 4-2	IRT UV SpotCure	IRT UV SmartCure
Miljövänlig, effektiv energianvändning	•	•	•	•	•	•	•
Premiumprodukt med lång livslängd >5 år	•	•	•	•	•	•	•
Kraftfull ventilation ger lamporna en livslängd på upp till 20.000 arbetstimmar				• (IR)	• (IR)	•	•
Kräver endast lite underhåll	•	•	•	•	•	•	•
UV-LED*						•	•
Handhållen enhet						•	•
Batteridrivna enhet							•
UV-A våglängd 395 nm						•	•
UV-A våglängd 365 nm						•**	•
Högeffektiv UV-A-lampa	•	•	•	•	•		
UV-A-våglängder 315-395 nm	•	•	•	•	•		
Härdar vatten-/lösningsmedelsbaserade produkter				•	•		
Program för plast/metall/vatten/lösningsmedel				•	•		
Datoriserad torkningsprocess				•	•		

* Utbudet av färgabsorption måste matcha våglängden på det utstrålade ljuset.

** UV-LED för 365 nm kommer inom kort.

RESERVDELAR

IRT UVA SpotCure	Art.nr
UV/IR-skyddsglasögon	129070
Stativ för SpotCure	800805
Timer för SpotCure-stativ (kan inte kombineras med 800802, NA)	712821

IRT UVA SmartCure	Art.nr
UV/IR-skyddsglasögon	129070
Batteri 18V Litiumjon	715093
Batteriladdare 18 V	715094
Filter	715074
Dammskydd	715193
Robust plastväska	800806
Kabel för laddare (EU-kontakt)	715154
Väggfäste	715129

IRT COMBI IR-UVA	Art.nr
UV/IR-skyddsglasögon	129070
Utbytessats UV-lampa 400 V 1,2 kW	714842
IR-lampa 2 kW 235 V 360 U CPL	102699
IR-lampa 1 kW 235 V 360 U CPL	102700
Filterkassettaggregat med nylonpluggar	713576

IRT UVA X PrepCure X	Art.nr
UV/IR-skyddsglasögon	129070
Lufffilter	712894
Utbytessats UV-lampa 230 V 1 kW	714599

IRT 1 och 2 PrepCure	Art.nr
IR-lampa 360, 1kW, 230 V	102700
Lamphållare LRU3 (M5x16) med bricka	712393
Vred (vinge) hane M8, för ställ	410009
Timer EU 1 PH + PE, för ställ	180508

IRT 3 och 4 PrepCure	Art.nr
IR-lampa 360, 1kW, 230 V	102700
Lamphållare LRU3 (M5x16) med bricka	712393
Fläkt 12 V DC 92x92 mm	711186
Filterkassettaggregat med nylonpluggar	713576
Gasfjäder 800 N - IRT4 PrepCure	713776
Huvudströmbrytare	420771
Tangentbord PrepCure	750496
Kretskort PrepCure	750481
Hjulsats, h=100 mm, b=32 mm	412364
Solid state-relä cpl	126313
Justerskruv med mutter M12*1,5	120295

IRT 3-X PcD	Art.nr
IR-lampa 360, 1kW, 230 V	102700
Lamphållare LRU3 (M5x16) med bricka	712393
Fläkt Hyperion 12 V, med nät och kontakt	714011
Filterkassettaggregat med nylonpluggar	713576
Gasfjäder 850 N - PcD (en kassett)	714060
Gasfjäder 1400 N (två kassetter)	713614
Solid state-relä	750227
Hjulsats, h=134mm, b=32mm	410523
Transformator 230/400/480VAC/12VDC	750630
Display 128x64 punker med belysning	750220
Overlay/tangentbord IRT 8 tangenter	750366
Avståndssensorsats 3-1, 3-10 PcD	713737
Avståndssensorsats 3-2, 3-20 PcD	713957
Kretskort IRT 3-1 PcD	714012
Kretskort IRT 3-2 PcD	714013

IRT 4-X PcAuto	Art.nr
IR-lampa 360, 1kW, 230 V	102700
IR-lampa 360, 2kW, 230 V	102699
Lamphållare LRU3 (M5x16) med bricka	712393
Fläkt Hyperion 12 V, med nät och kontakt	714011
Filterkassettaggregat med nylonpluggar	713576
Gasfjäder 850 N (en kassett)	711464
Gasfjäder 1400 N (två kassetter)	713614
Solid state-relä	750227
Hjulsats, h=134mm, b=32mm	410523
Transformator 230/400/480VAC/12VDC	750630
Display 128x64 punker med belysning	750220
Overlay/tangentbord IRT 8 tangenter	750366
Pyrometersats 4-1 PcAuto	713637
Pyrometersats 4-2 PcAuto	713864
Kretskort IRT 4-1 PcD	714014
Kretskort IRT 4-2 PcD	714015

VI FINNS HÄR FÖR DIG!

Kundtjänst

Beställningar SE

Allmänna förfrågningar SE

Teknisk support SE

Beställningar DE

Allmänna förfrågningar DE

Teknisk support DE

order.a@hedson.com

info@hedson.com

support@hedson.com

bestellung@hedson.com

info.de@hedson.com

service.de@hedson.com

Försäljning - Tyskland, Österrike, Schweiz och Nederländerna

Jos Keijenberg, Sales leader & NL

Alex Kohl, Väst

Michael Eismann, Nordöst

Hans-Joachim Draband, Norra

Hans-Juergen Dollmann,

Sydvästra Tyskland och Schweiz

Sven Janssen, Sydöst och Österrike

jos.keijenberg@hedson.com

alex.kohl@hedson.com

michael.eismann@hedson.com

hans-joachim.draband@hedson.com

hans-juergen.dollmann@hedson.com

sven.janssen@hedson.com

Försäljning - Frankrike

Cedric Desmettre

Daniel Jorge

cedric.desmettre@hedson.com

daniel.jorge@hedson.com

Försäljning - USA och Kanada

Mike Bertrand

Shelley Featherstone

Colin Hammacott

mike.bertrand@hedson.com

shelley.featherstone@hedson.com

colin.hammacott@hedson.com

Försäljning

Niklas Johansson, Sales leader

Eva Löfgren, Nordics

Magnus Lojander, Norden och Storbritannien

Janusz Deneka, Östeuropa

Carlos Herrera, Spanien, Portugal

Juan Alloza, Asia/South Pacific, Latin America

niklas.johansson@hedson.com

eva.lofgren@hedson.com

magnus.lojander@hedson.com

janusz.deneka@hedson.com

carlos.herrera@hedson.com

juan.alloza@hedson.com