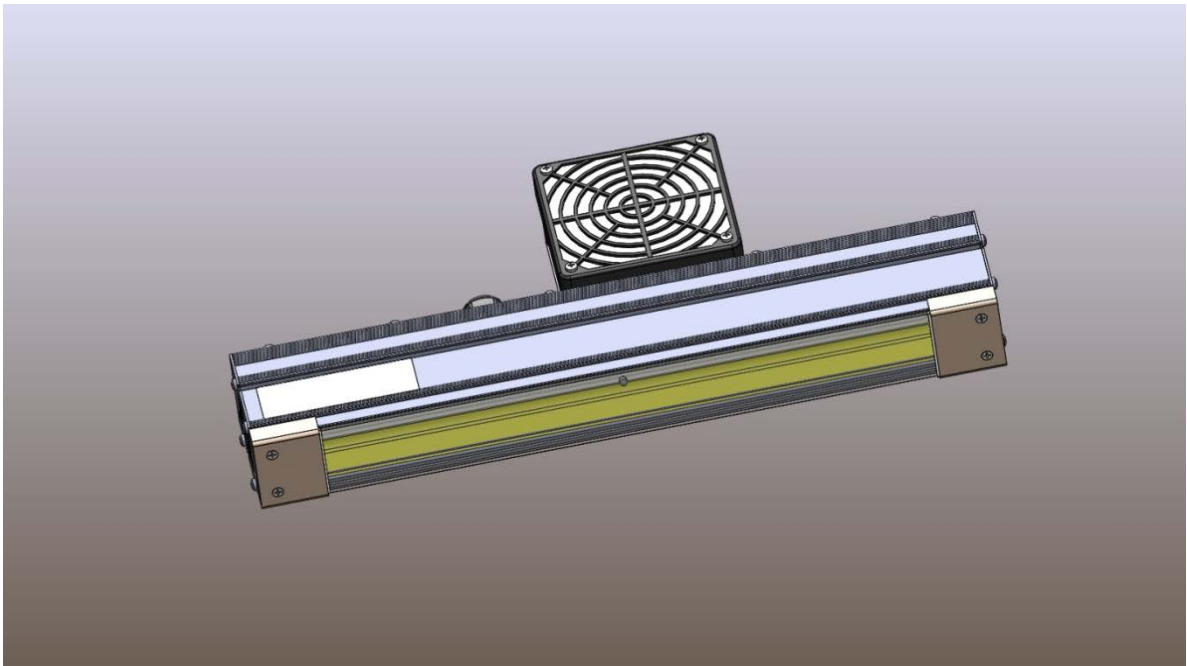


## SingleHeater



### Bedienungsanleitung

Titel	<b>750598 SingleHeater-Kassette</b>	ID	<b>Handbuch DE</b>	I von 20
Autor	<b>Andreas Lundevall</b>	Version	<b>2</b>	
		Datum	<b>2014-09-29</b>	

## Inhaltsverzeichnis

1	Anwendungsbereiche .....	3
2	Produktbeschreibung .....	4
3	Technische Daten.....	5
4	Risiken .....	7
5	Installationsanleitung .....	8
6	Elektrischer Schaltplan.....	10
7	Betriebsanleitung .....	11
8	Wartung.....	12
9	Fehlersuche .....	14
10	Ersatzteilliste .....	15
11	Bedieneranleitung .....	16
12	Einbauerklärung gemäß 2006/42/EG, Anhang II IB.....	17

Titel	750598 SingleHeater-Kassette	ID	Handbuch DE	2 von 20
Autor	Andreas Lundevall	Version	2	
		Datum	2014-09-29	

## I Anwendungsbereiche

Der SingleHeater mit Steuergerät ist eine komplette miniaturisierte IRT-Einheit zum Trocknen und Heizen. Andere Anwendungsbeispiele sind das Härten, Schrumpfen, Schmelzen und die Gelierung.

Der SingleHeater ist kompakt und leicht zu installieren.

Soll ein größerer Bereich beheizt werden, können mehrere Kassetten in regelmäßigen Breiten- oder Längenabständen installiert werden.

Die beträchtliche Flexibilität bedeutet, dass das System zum Heizen und Trocknen verwendet werden kann. Es sind mehrere Nennleistungen verfügbar.

Titel	<b>750598 SingleHeater-Kassette</b>	ID	<b>Handbuch DE</b>	3 von 20
Autor	<b>Andreas Lundevall</b>	Version	<b>2</b>	
		Datum	<b>2014-09-29</b>	

## 2 Produktbeschreibung

Die Kassette besteht aus einer kompletten eingeschlossenen Infrarotkassette zum Heizen und Trocknen und hat ein integriertes Gebläse für interne Kühlung, auch mit externem Gebläse verfügbar.

Die Kassette wird bereit für einen elektrischen Anschluss und die mechanische Installation geliefert. Es kann aus einer Anzahl verschiedener Kabeltypen gewählt werden, alle ausgestattet mit einem Anschlussstecker.

Die Lampe ist durch ein Stahlgitter geschützt, auch mit Quarzglas verfügbar.

Die Kassette hat einen integrierten Überhitzungsschutzschalter, der in das Steuersystem eingebaut werden soll.

Titel	<b>750598 SingleHeater-Kassette</b>	ID	<b>Handbuch DE</b>	4 von 20
Autor	<b>Andreas Lundevall</b>	Version	<b>2</b>	
		Datum	<b>2014-09-29</b>	

## 3 Technische Daten

### 3.1 Elektrische Daten

Modell:	Nennleistung (kW)	Nennstromstärke (A)	Nennspannung (V)	Empf. Sicherung (A)
SH***3 <sup>1</sup> 2 <sup>3</sup>	1	4,3	230	10 (langsam)
SH***322	2	8,7	230	10 (langsam)
SH***332	3	13	230	16 (langsam)
#SHE**342	4	17,4	230	20 (langsam)
SH***524	2	5	400	10 (langsam)
SH***734	3	7,5	400	10 (langsam)

# = Nur mit externer Kühlung

### 3.2 Umgebung:

Beschreibung:	
Klassifizierung nach Schutzgrad	IP 2X
Max. Umgebungstemperatur	45 °C

<sup>1</sup> 3=360 mm Lampe

5=500 mm Lampe

7=790 mm Lampe

<sup>2</sup> 1=1 kW Lampe

2=2 kW Lampe

3=3 kW Lampe

4=4 kW Lampe

<sup>3</sup> 2=230 V Lampe

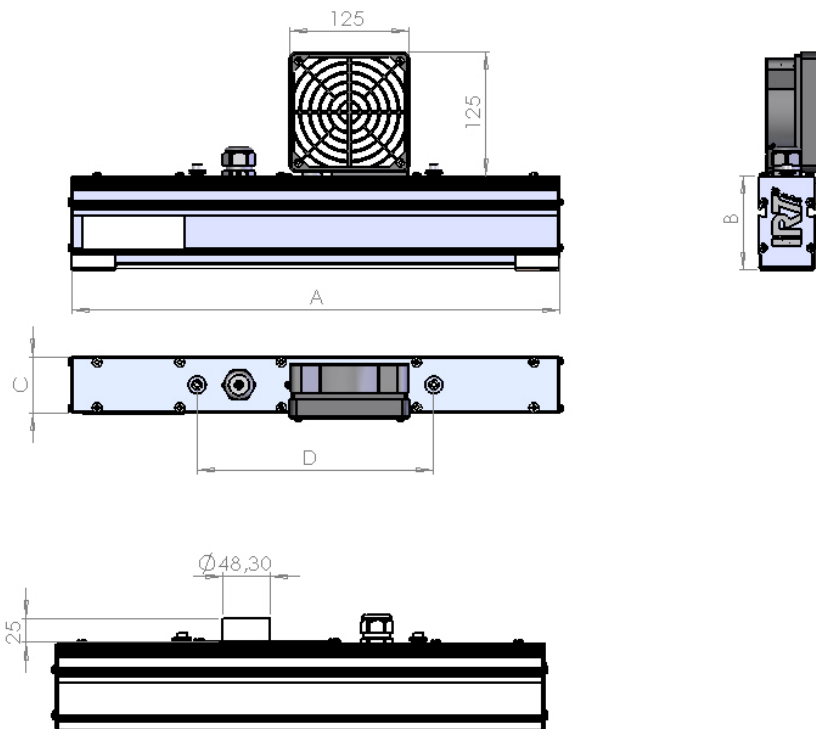
4=400 V Lampe

Titel	750598 SingleHeater-Kassette	ID	Handbuch DE	5 von 20
Autor	Andreas Lundevall	Version	2	
		Datum	2014-09-29	

### 3.3 Größe

Modell:	Gewicht (kg) I/E	Länge A (mm)	Höhe B <sup>##</sup> (mm)	Tiefe C (mm)	C-C(D) mm	Min. Luftstromkühlung m <sup>3</sup> /h
SHI <sup>4*5*6</sup> 312	1,8/1,1	363	92/97	58	244	18
SH <sup>**</sup> 322	“	“	“	“	“	36
SH <sup>**</sup> 332	“	“	“	“	“	54
SHE <sup>**</sup> 342	“	“	“	“	“	72
SH <sup>**</sup> 524	2,1/1,4	503	“	“	“	36
SH <sup>**</sup> 734	2,8/2,1	793	“	“	“	54

## Höhe mit Schutznetz/Höhe mit Schutzglas



<sup>4</sup>I= Integriertes Gebläse

E= Externes Gebläse

<sup>5</sup>N= Netzschutz

G= Glasschutz

<sup>6</sup>E= Elliptischer Reflektor

P= Parabolischer Reflektor

Titel	750598 SingleHeater-Kassette	ID	Handbuch DE	6 von 20
Autor	Andreas Lundevall	Version	2	
		Datum	2014-09-29	

## 4 Risiken

**Warnung!** Intensive Wärmestrahlung

Vermeiden Sie direktes Hineinblicken in aktive Infrarot-Lampen.

Die Oberflächen des SingleHeaters könnten heiß sein.

Das Aufwärmen von Teilen des menschlichen Körpers (Hände, Gesicht usw.) ist nicht zulässig.

**Warnung!** Der SingleHeater darf nicht in Bereichen verwendet werden, in denen der Lösungsmittelanteil der Umgebungsluft 25 % der unteren Explosionsgrenze überschreitet (Siehe Normen EN 1010 und EN 1127 sowie Normentwurf prEN 1539).

Bei der Installation der Kassetten muss ein Abstand von mindestens 100 mm zu allen stationären brennbaren Materialien eingehalten werden.

**Was Sie vor dem Gebrauch tun sollten:**

- Lesen Sie das Handbuch des SingleHeaters
- Mitarbeiter über den Gebrauch des SingleHeaters informieren
- Trennen Sie vor Wartungsarbeiten das Kabel zum SingleHeater ab.
- Lassen Sie die Arbeit von einem Fachmann durchführen. Arbeiten an der Elektrik-Installation sollten nur von ausgebildeten Elektrikern durchgeführt werden
- Durch unbefugte Manipulationen verfällt der Garantieanspruch

Titel	750598 SingleHeater-Kassette	ID	Handbuch DE	7 von 20
Autor	Andreas Lundevall	Version	2	
		Datum	2014-09-29	

## 5 Installationsanleitung

Überprüfen Sie, ob der Inhalt mit den Angaben auf dem Lieferschein übereinstimmt.

Installieren Sie die Kassetten an den vorgesehenen Stellen. Seien Sie bei der Handhabung und Installation der Kassette vorsichtig.

**HINWEIS!** Die elektrischen Anschlüsse dürfen nur durch einen fachkundigen Elektriker vorgenommen werden.

Der SingleHeater kann Seite an Seite oder längs installiert werden.

Die Breite des erwärmten Bereichs kann angepasst werden, indem die Kassetten im Winkel installiert werden. Maximale Heizbreite beträgt 270 mm für die 360 mm Kassette, 400 mm für die 500 mm Kassette und 690 mm für die 790 mm Kassette.

Kassetten mit externen Gebläsen können mit einem Mindestabstand von 10 mm zwischen jeder Einheit installiert werden. Bei einem integrierten Gebläse ist ein Mindestabstand von 100 mm zwischen den Kassetten erforderlich.

Externe Gebläse sollten bei hohen Umgebungstemperaturen  $>45\text{ °C}$  oder in schmutzigen Umgebungen verwendet werden.

Kassetten sollten abgeschirmt werden, um irritierende Lichtlecks zu vermeiden.

Bei der Installation der Kassetten muss ein Abstand von mindestens 100 mm zu allen stationären brennbaren Materialien eingehalten werden.

Zusatz:

An der Oberseite des SingleHeaters gibt es zwei M6 Schrauben mit einem Abstand von 244 mm

Entlang der Seiten des SingleHeaterprofils gibt es ebenfalls Schlitz, die für die Aufnahme einer M6 Sechskantmutter vorgesehen sind, um die Montage an nicht festgelegten Stellen zu ermöglichen, was die Einstellbarkeit erhöht.

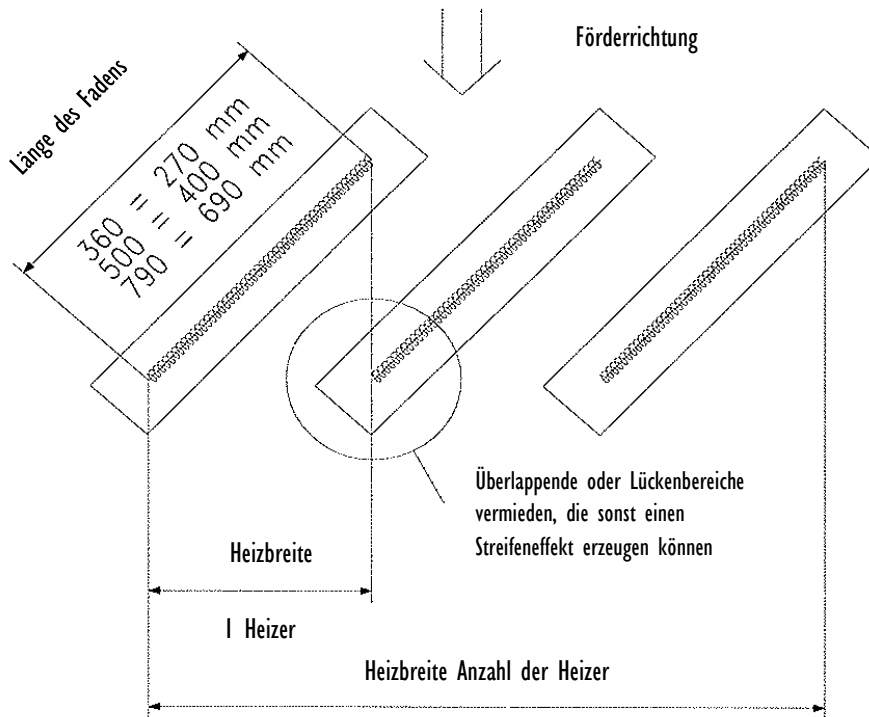
Titel	<b>750598 SingleHeater-Kassette</b>	ID	<b>Handbuch DE</b>	8 von 20
Autor	<b>Andreas Lundevall</b>	Version	<b>2</b>	
		Datum	<b>2014-09-29</b>	



## 5.1 Beispiel der Kassettenpositionierung

Die Winkelpositionierung einer oder mehrerer Kassetten erfolgt, um ein gleichmäßiges Heizen der erforderlichen Breite zu erlangen. Siehe Bild unten.

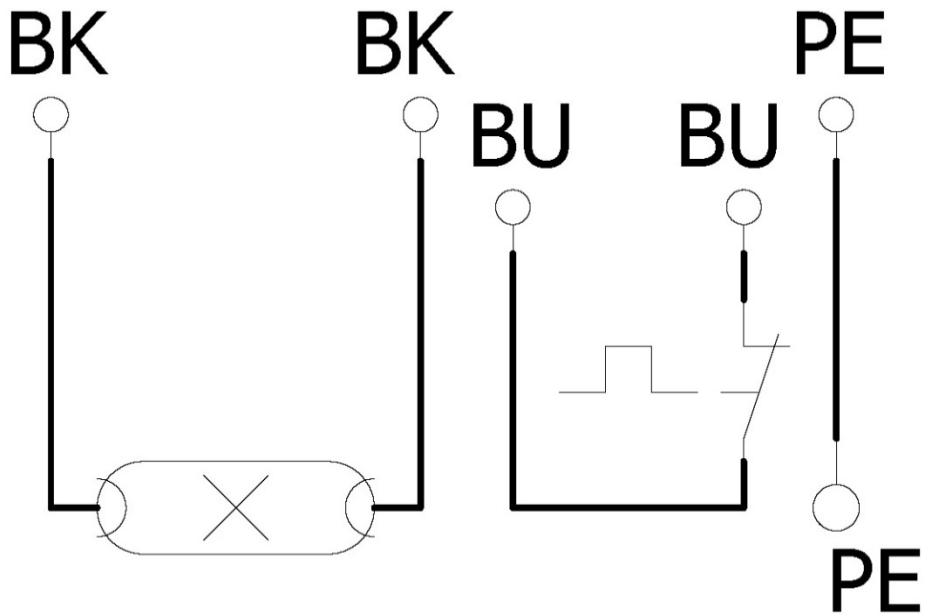
Für gleichmäßige Intensität über sich bewegenden Materialien



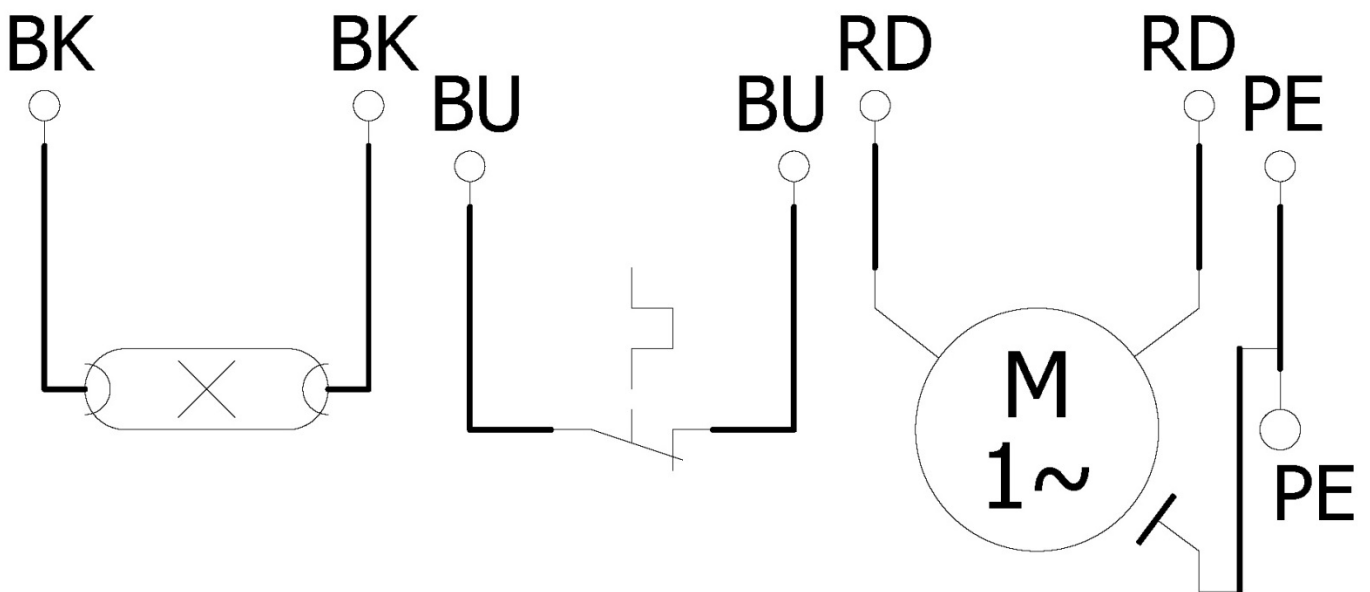
Titel	750598 SingleHeater-Kassette	ID	Handbuch DE	9 von 20
Autor	Andreas Lundevall	Version	2	
		Datum	2014-09-29	

## 6 Elektrischer Schaltplan

Externes Gebläse



Internes Gebläse



Titel	750598 SingleHeater-Kassette	ID	Handbuch DE	10 von 20
Autor	Andreas Lundevall	Version	2	
		Datum	2014-09-29	

## 7 Betriebsanleitung

- Das Gebläse sollte stets eingeschaltet sein, wenn die Infrarotlampe eingeschaltet ist.
- Das Gebläse sollte 3 Minuten, nachdem die Infrarotlampe ausgeschaltet wird, eingeschaltet sein.

Titel	<b>750598 SingleHeater-Kassette</b>	ID	<b>Handbuch DE</b>	11 von 20
Autor	<b>Andreas Lundevall</b>	Version	<b>2</b>	
		Datum	<b>2014-09-29</b>	

## 8 **Wartung**

### **Wöchentlich**

Überprüfen Sie jede Woche, ob die Glühlampen aufleuchten, wenn die Kassette in Betrieb ist. Eine beschädigte Glühlampe führt zu ungleichmäßiger Temperaturverteilung auf der geheizten Oberfläche.

Überprüfen Sie auch alle Kabel auf Beschädigungen. Ein beschädigtes Kabel kann lebensgefährlich sein!

### **Monatlich**

Überprüfen Sie die Goldreflektoren. Beschädigte oder stark verschmutzte Goldreflektoren können zu Beschädigungen des Reflektorgehäuses und/oder der Kassette führen.

### **Jedes Quartal**

Der Luftfilter sollte einmal im Quartal gewechselt werden. Wenn die Oberfläche des Filters früher verschmutzt wird, sollte der Filter gewechselt werden (gereinigt).

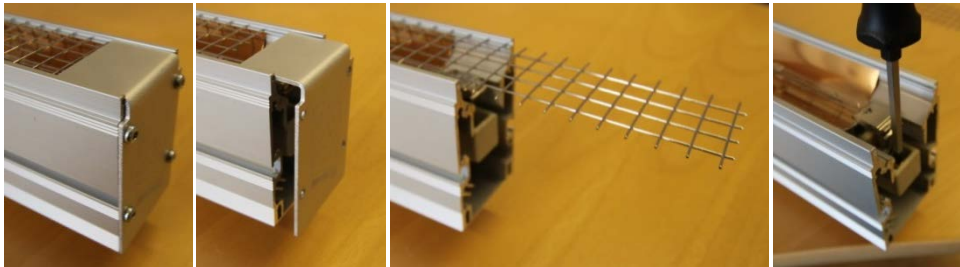
Titel	<b>750598 SingleHeater-Kassette</b>	ID	<b>Handbuch DE</b>	12 von 20
Autor	<b>Andreas Lundevall</b>	Version	<b>2</b>	
		Datum	<b>2014-09-29</b>	

## 8.1 *Lampenaustausch*

**HINWEIS!** Trennen Sie die Kassette vor der Wartung.

### Lampe entfernen

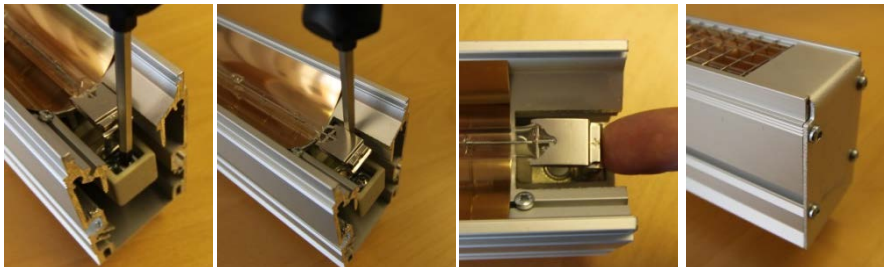
1. Lösen Sie die Befestigungsschrauben an beiden Endabdeckungen (Torx T20). Siehe Bild unten.
2. Lösen Sie beide der Endabdeckungen.
3. Ziehen Sie den Schutz aus der Schiene heraus. Die Schrauben für die Lampenhalterungen sind zugänglich.
4. Lösen Sie die Lampenendschrauben (PH2 Meißel) und entfernen Sie die Lampe.



## 8.2 *Lampe anbringen*

**HINWEIS!** Berühren Sie die IRT-Lampe nicht direkt. Lassen Sie das Schutzpapier um die Lampe herum dran, bis das Anschlussstück fertig ist.

1. Befestigen Sie die Lampe in einer der Lampenhalter. Vergewissern Sie sich, dass die Anschlussleiste so weit wie möglich unter die quadratische Klemme kommt. Ziehen Sie die Schraube fest. Biegen Sie das andere Lampenende mit dem Finger und befestigen Sie es am ersten. Siehe Bild unten.
2. Bringen Sie die IRT-Lampe in den Mittelpunkt, indem Sie sie seitlich im Reflektorgehäuse mittig ausrichten.
3. Bringen Sie die IRT-Lampe in den Mittelpunkt, indem Sie sie längs im Reflektorgehäuse mittig ausrichten. Entfernen Sie das Lampenschutzpapier.
4. Drücken Sie den Schutz zurück in die Schiene und bringen Sie die Endabdeckungen an.



## 8.3 *Filteraustausch*

**Hinweis!** Die Filter sind Einwegprodukte und sollten nicht wiederverwendet werden.

1. Verwenden Sie einen Schraubendreher, um den Filterkasten zu öffnen.
2. Entfernen Sie den gebrauchten Filter.
3. Setzen Sie den neuen Filter ein.
4. Schließen Sie den Filterkasten.

Titel	750598 SingleHeater-Kassette	ID	Handbuch DE	13 von 20
Autor	Andreas Lundevall	Version	2	
		Datum	2014-09-29	

## 9 Fehlersuche

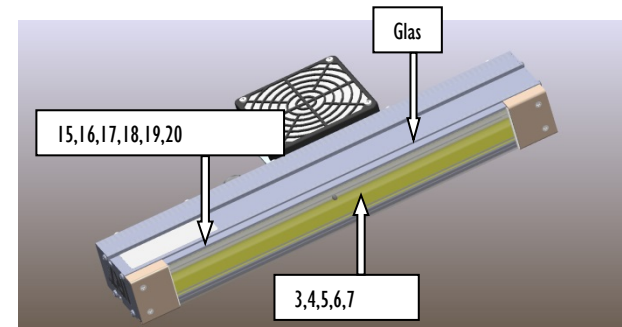
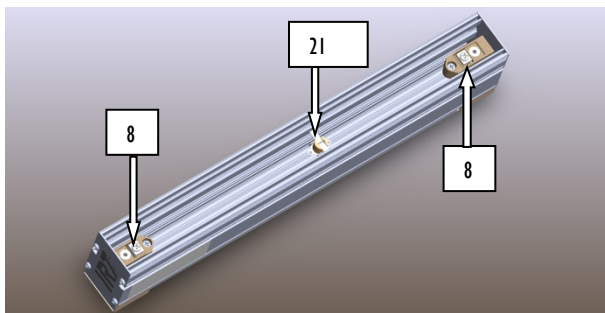
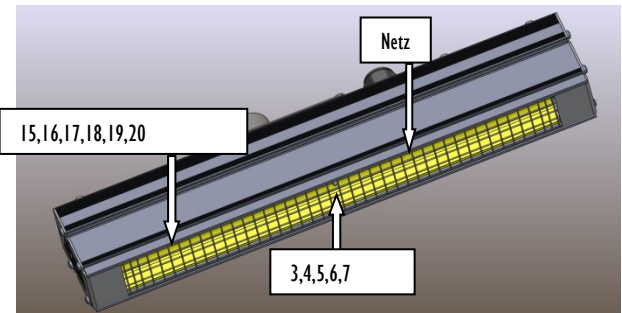
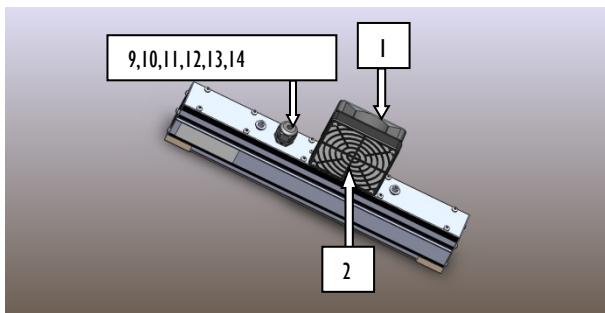
Funktionsstörungen	Möglicher Fehler	Berichtigung
<b>Einige Lampen leuchten nicht</b>	Defekte Lampe	Lampe austauschen
	Eine Versorgungsphase ist fehlgeschlagen	Sicherungen überprüfen
	Falscher Anschluss	Elektrische Anschlüsse im Schaltplan prüfen
<b>Lampen leuchten nicht oder alle Lampen erlöschen während des Betriebs</b>	Kurzschluss/beschädigtes Kabel	Sicherungen überprüfen. Alle defekten Bauteile austauschen.
	Falscher Anschluss	Elektrische Anschlüsse im Schaltplan prüfen.
	Temperaturschalter in Kassette ausgelöst	Gebälse, Filter, Schläuche und Umgebungstemperatur überprüfen. Setzen Sie durch Drücken der Temperaturschalter-Rückstell Taste zurück, die auf dem Display des Steuergeräts angezeigt wird.

Titel	750598 SingleHeater-Kassette	ID	Handbuch DE	14 von 20
Autor	Andreas Lundevall	Version	2	
		Datum	2014-09-29	

## 10 Ersatzteilliste

Pos.	Beschreibung	Art.-Nr.
1	Gebläse	120822
2	Filter	103055
3	Infrarotlampe 360 mm 1 kW	102700
4	Infrarotlampe 360 mm 2 kW	102699
5	Infrarotlampe 360 mm 3 kW	105074
6	Infrarotlampe 500 mm 2 kW	102706
7	Infrarotlampe 790 mm 3 kW	102701
8	Lampenhalterung	109790
9	Kabelbaugr. 5p SHE360	716094
10	Kabelbaugr. 5p SHE500	716201
11	Kabelbaugr. 5p SHE790	716099
12	Kabelbaugr. 7p SHI360	716095
13	Kabelbaugr. 7p SHI500	716202
14	Kabelbaugr. 7p SHI790	716200

Pos.	Beschreibung	Art.-Nr. Goldfolie	Art.-Nr. Netz	Art.-Nr. Glas
15	Reflektor P360	102238	193647	193992
16	Reflektor E360	104074	193647	193992
17	Reflektor P500	102154	193838	193993
18	Reflektor E500	102539	193838	193993
19	Reflektor P790	102155	193646	194477
20	Reflektor E790	102696	193646	194477
Pos.	Beschreibung	Art.-Nr.		
21	Temperaturschalter	716098		
22	Externes Gebläse G2E108	121454		
23	Externes Gebläse G2E140	122295		
24	Filter für Gebläse 121454	140104		
25	Filter für Gebläse 122295	140105		



Titel	750598 SingleHeater-Kassette	ID	Handbuch DE	15 von 20
Autor	Andreas Lundevall	Version	2	
		Datum	2014-09-29	

## II Bedieneranleitung

Der Eigentümer des SingleHeaters muss in Bezug auf dieses Handbuch und die gegebenen Bedingungen vor Ort in verständlicher Sprache verständliche Gebrauchsanweisungen für die Anwender bereitstellen. Die Gebrauchsanweisungen müssen für den Anwender an einem bekannten Ort zur Verfügung stehen.

Der Benutzer des SingleHeaters muss den Anweisungen Folge leisten.

Titel	<b>750598 SingleHeater-Kassette</b>	ID	<b>Handbuch DE</b>	16 von 20
Autor	<b>Andreas Lundevall</b>	Version	<b>2</b>	
		Datum	<b>2014-09-29</b>	



## 12 Einbauerklärung gemäß 2006/42/EG, Anhang II IB

Wir **Hedson Technologies AB**  
Postfach 1530  
SE-462 28 VÄNERSBORG  
Schweden

Erklären unter unserer alleinigen Verantwortung, dass das Produkt:

SingleHeater,

auf welches sich diese Erklärung bezieht, mit den folgenden Anforderungen oder anderen normativen Dokumenten übereinstimmt

EN 60204-1	Sicherheit von Maschinen - Elektrische Maschinenausrüstung
EN 61000-6-3	Elektromagnetische Verträglichkeit Fachgrundnorm Störaussendung.
EN 61000-6-2	Elektromagnetische Verträglichkeit Fachgrundnorm Störfestigkeit.
EN-ISO 12100	Sicherheit von Maschinen
EN ISO 9001:2008	Qualitätsmanagement-System
EN 61000-3-11	Elektromagnetische Verträglichkeit
EN 12198-1:2008	Sicherheit von Maschinen, Optische Strahlung Kategorisierung: Infrarot licht Kategorie 2

### *Einhaltungserklärung:*

Der Höchstwert der System-Impedanz ( $Z_{max}$ ) beträgt 0,044 Ohm für die Phasen-Anschlüsse und 0,030 Ohm für den Nullleiter an der Schnittstelle zwischen einem öffentlichen Stromversorgungsnetz und der Installation eines Anwenders.

gemäß den Bestimmungen der Richtlinie

2006/42/EG Maschinenrichtlinie

2006/95/EG Niederspannungsrichtlinie

2004/108/EG Elektromagnetische Verträglichkeit

2011/65/EU Beschränkung der Verwendung bestimmter gefährlicher Stoffe in Elektro- und Elektronikgeräten (RoHS)

Der Betriebsart dieses Maschinenteils ist nicht zulässig, solange es nicht in der Hauptinstallation eingebaut ist oder nicht alle erforderlichen Sicherheitsvorrichtungen installiert wurden, die die Anforderungen der EG-Richtlinie für Maschinen in Bezug auf Sicherheit und Gesundheit erfüllen.

Vänersborg 2014-09-29

**Hedson Technologies AB**

Mikael Hansson

Forschungs- & Entwicklungsleiter und bevollmächtigter Vertreter

Titel	750598 SingleHeater-Kassette	ID	Handbuch DE	17 von 20
Autor	Andreas Lundevall	Version	2	
		Datum	2014-09-29	

Titel	<b>750598 SingleHeater-Kassette</b>	ID	<b>Handbuch DE</b>	18 von 20
Autor	<b>Andreas Lundevall</b>	Version	<b>2</b>	
		Datum	<b>2014-09-29</b>	

Titel	<b>750598 SingleHeater-Kassette</b>	ID	<b>Handbuch DE</b>	19 von 20
Autor	<b>Andreas Lundevall</b>	Version	<b>2</b>	
		Datum	<b>2014-09-29</b>	



Hedson Technologies AB  
Postfach 1530  
SE-462 28 VÄNERSBORG  
Schweden

Telefon +46(0)521-28 12 30  
Fax. +46(0)521-28 12 31  
E-Mail: [industrialcuring@hedson.se](mailto:industrialcuring@hedson.se)



Titel	750598 SingleHeater-Kassette	ID	Handbuch DE	20 von 20
Autor	Andreas Lundevall	Version	2	
		Datum	2014-09-29	