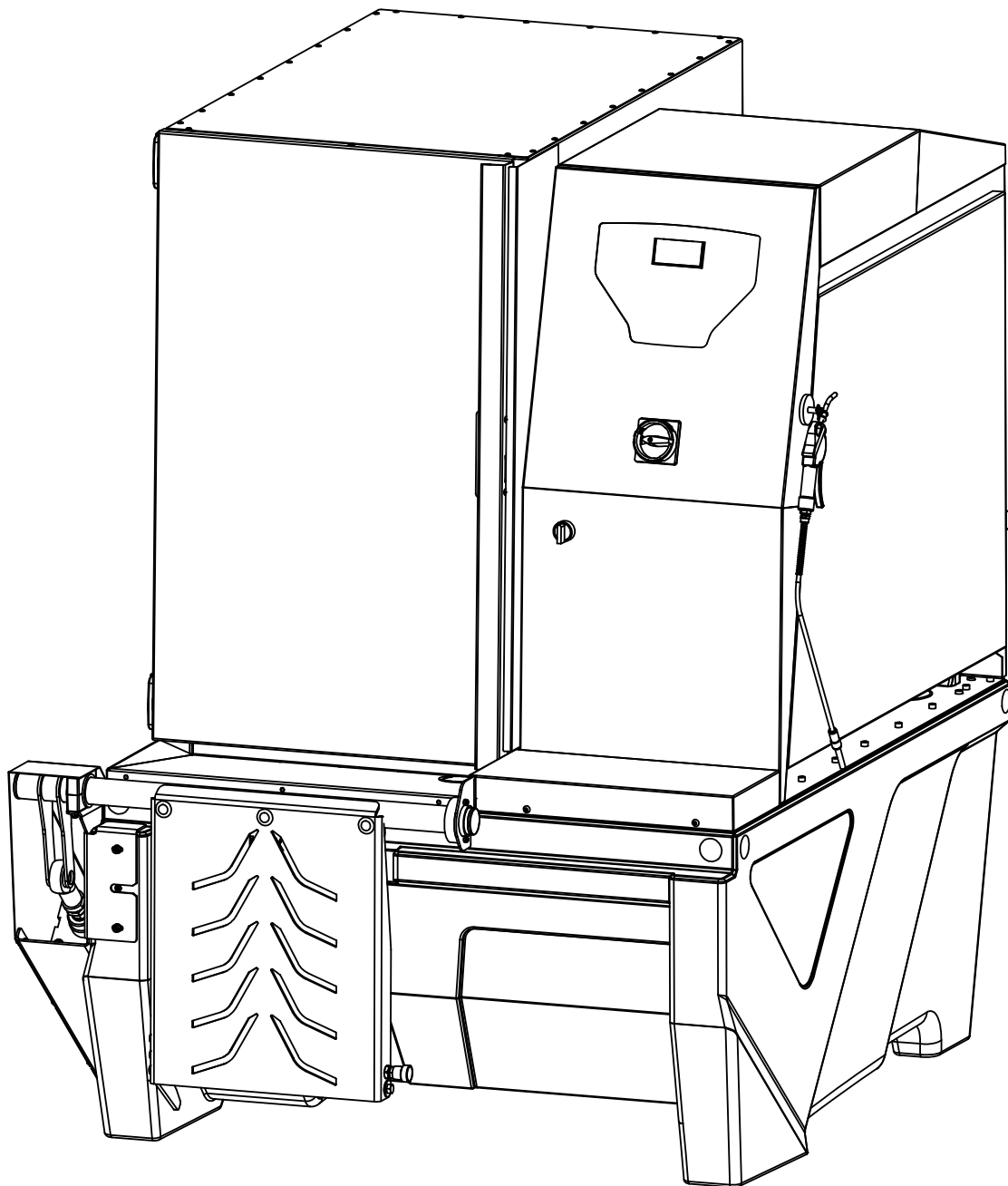
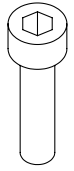
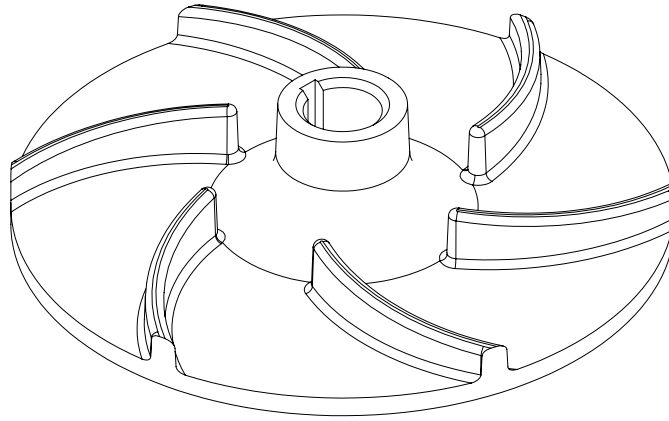
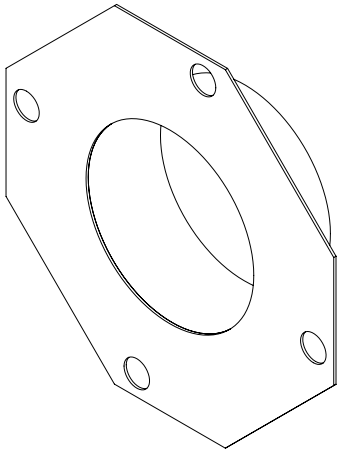


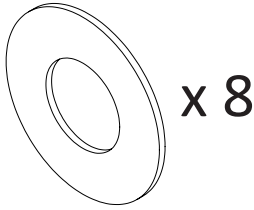
PUMP REPLACEMENT

English // Deutch // Francais // Svenska



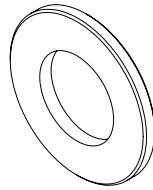


8.4x26x1



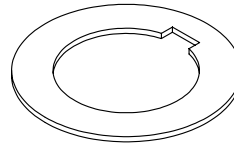
x 8

13x27x1

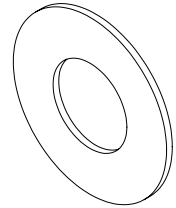


x 12

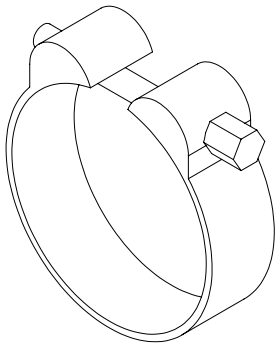
13x24x2



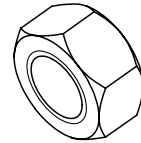
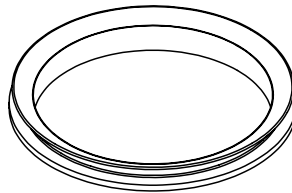
x 3



23x36x1



x 2



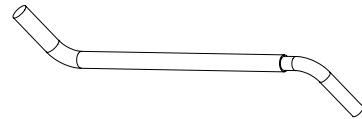
x 4



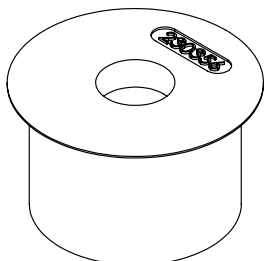
x 4



x 4



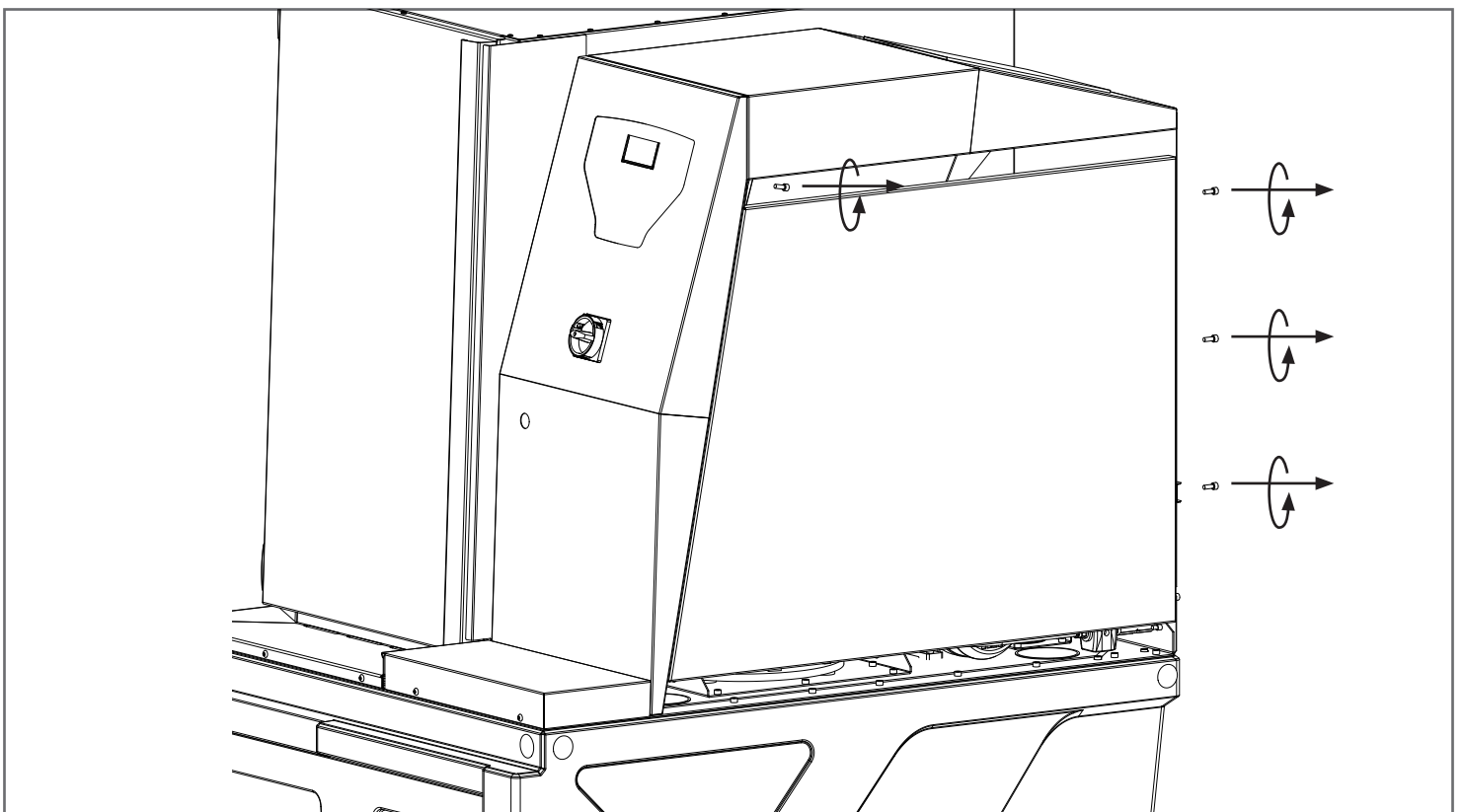
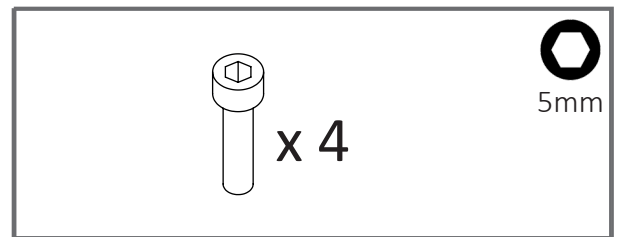
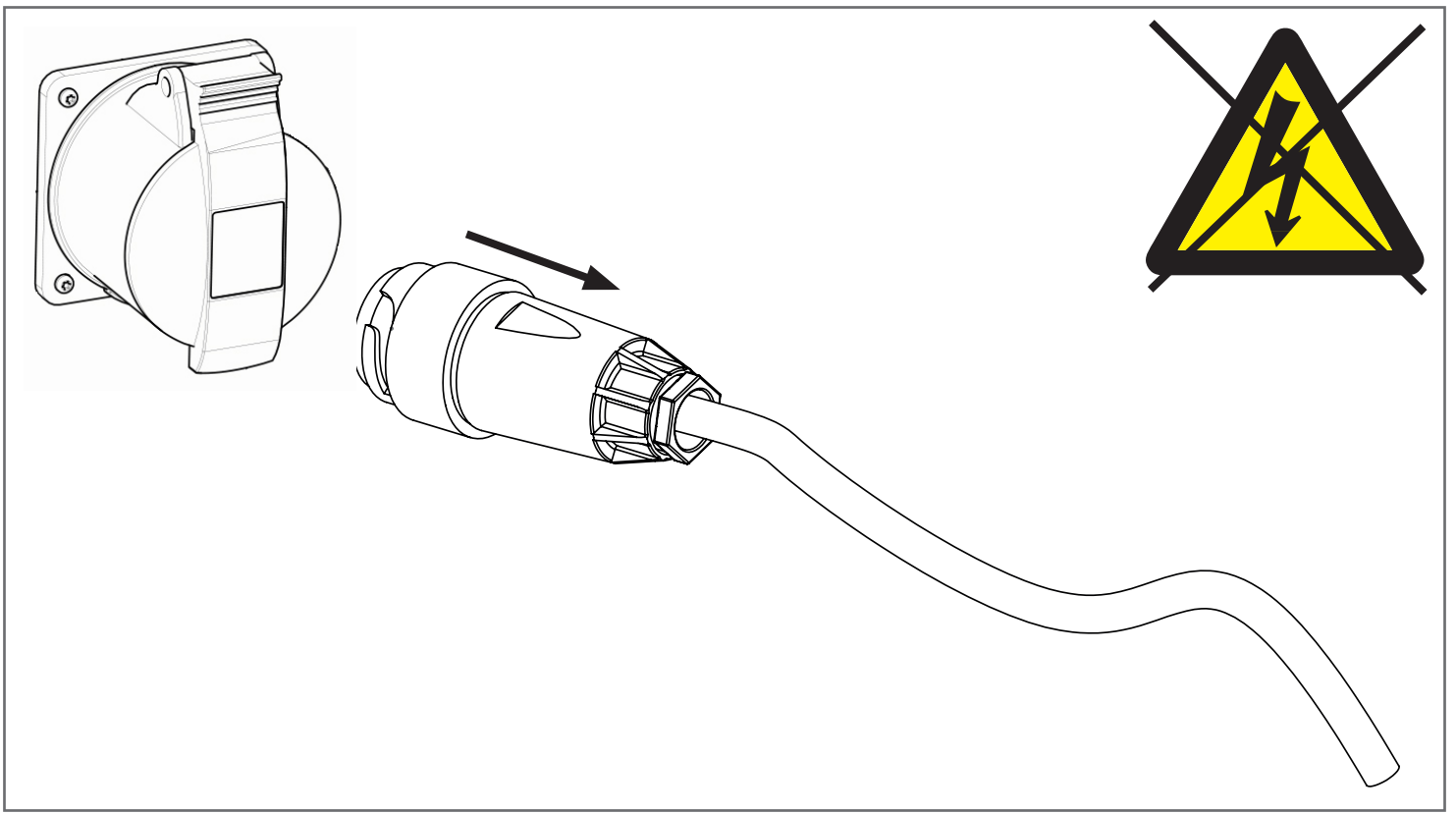
x 4

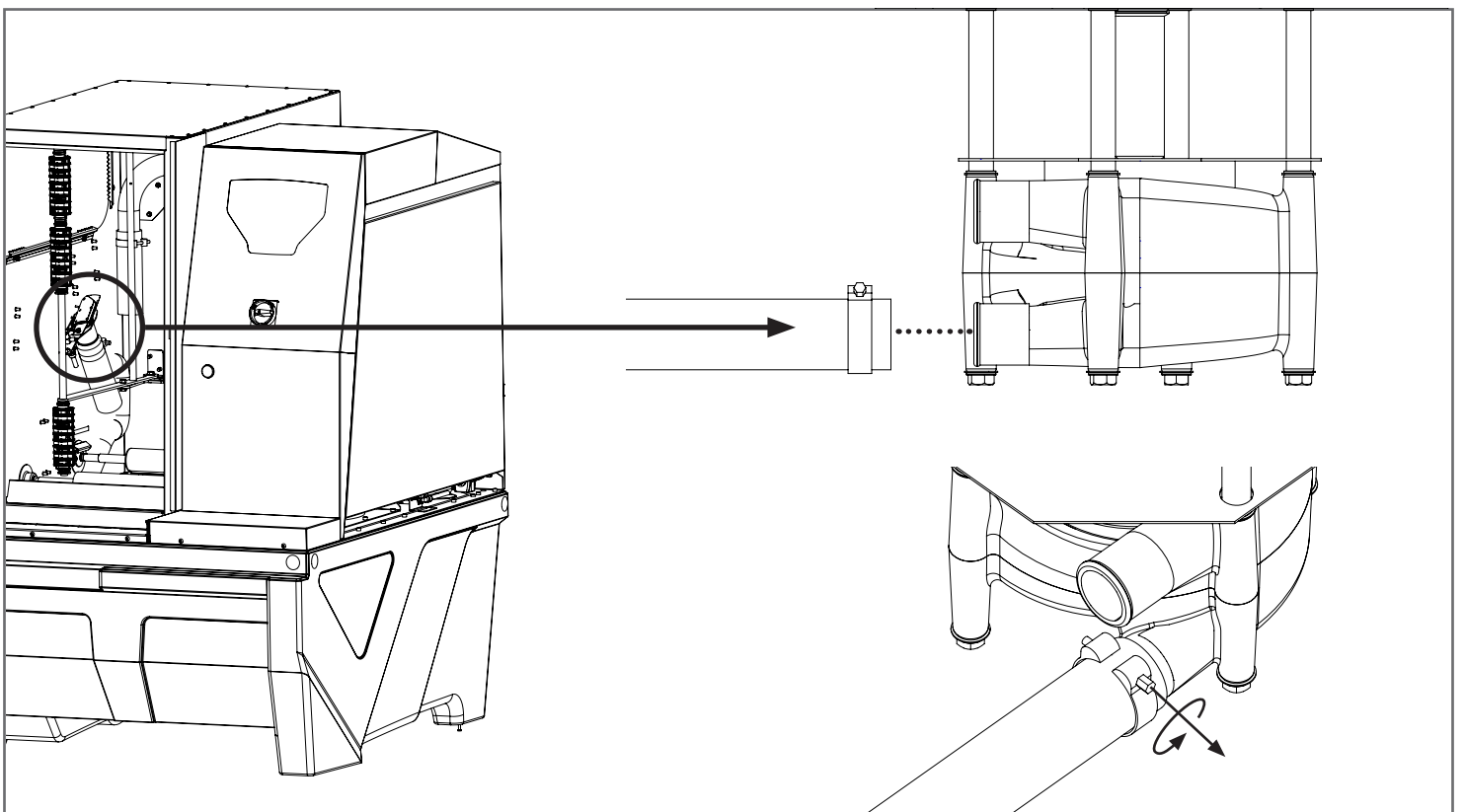
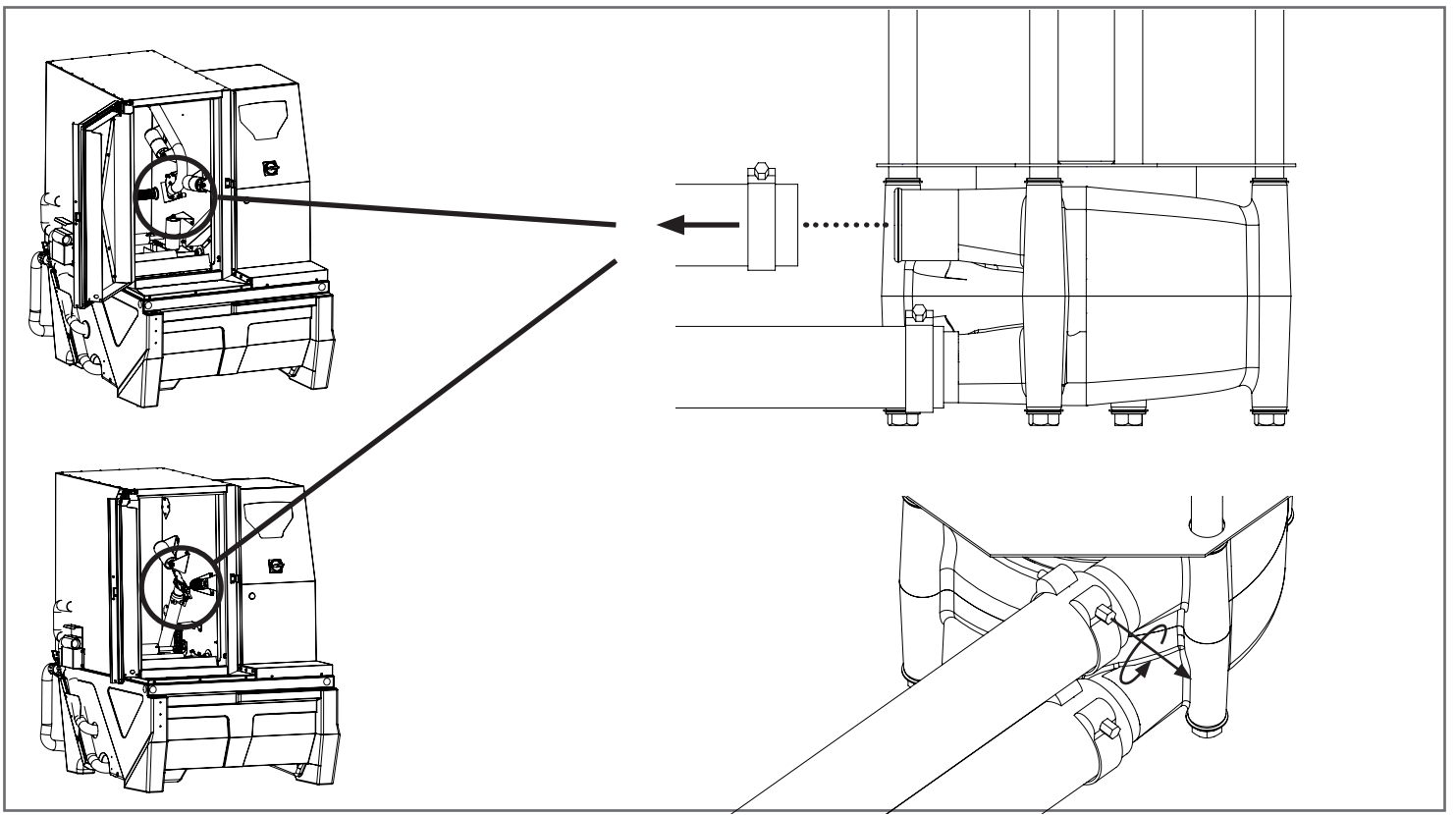


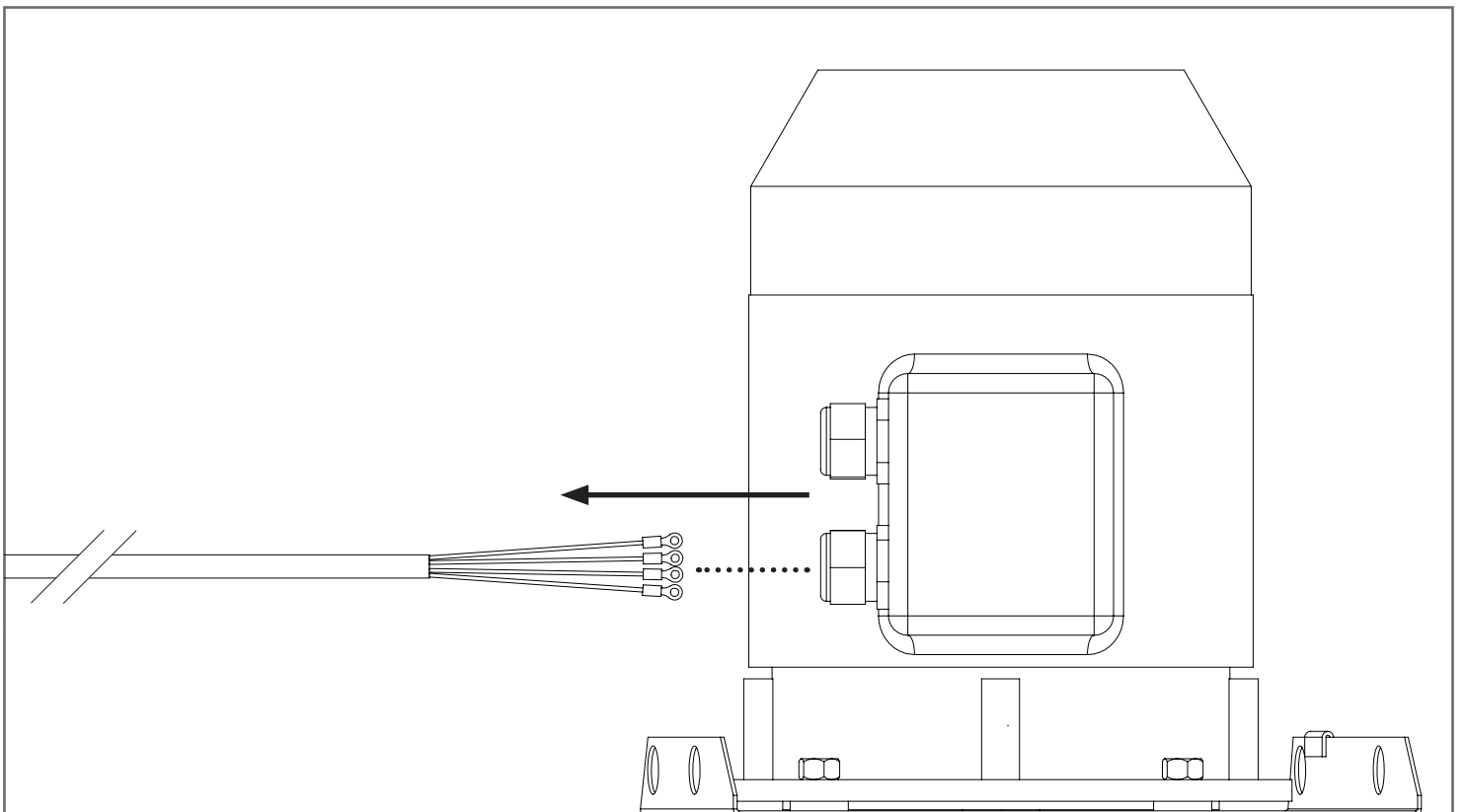
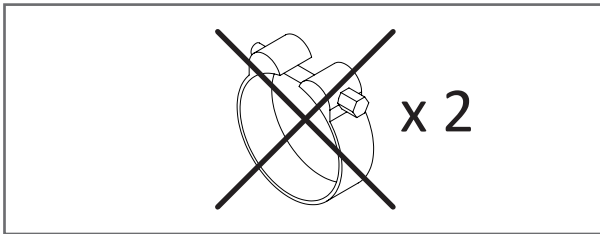
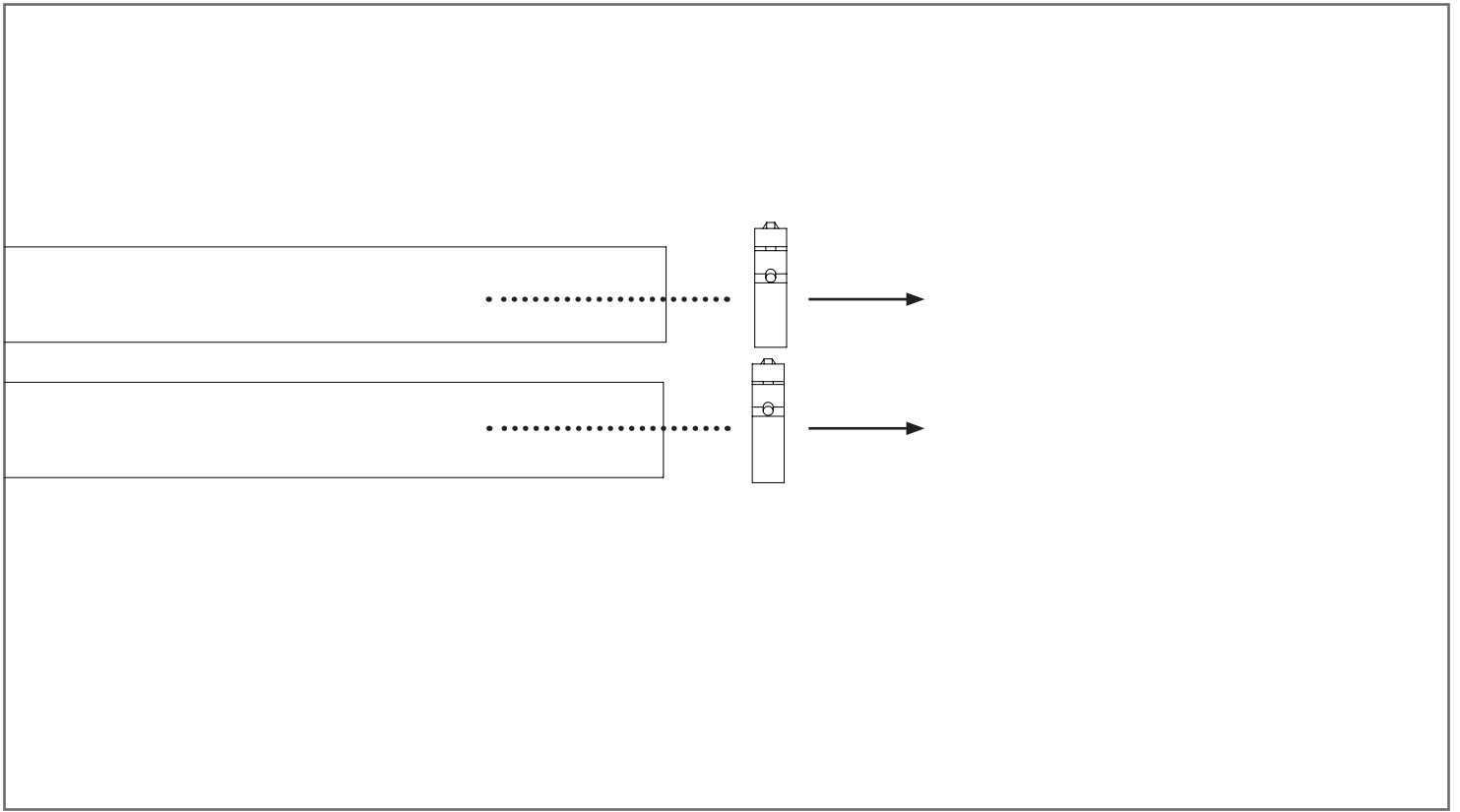
x 2

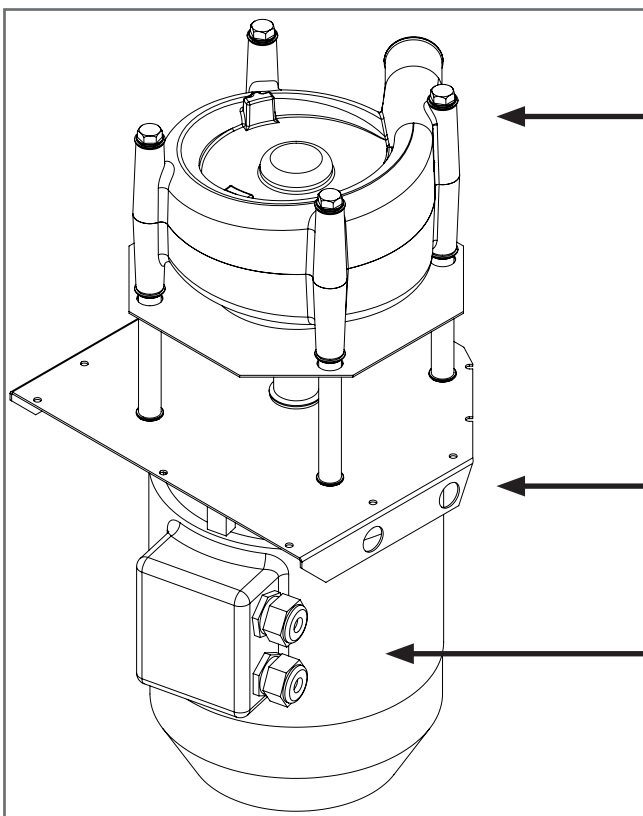
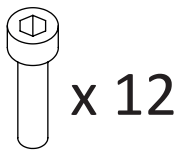
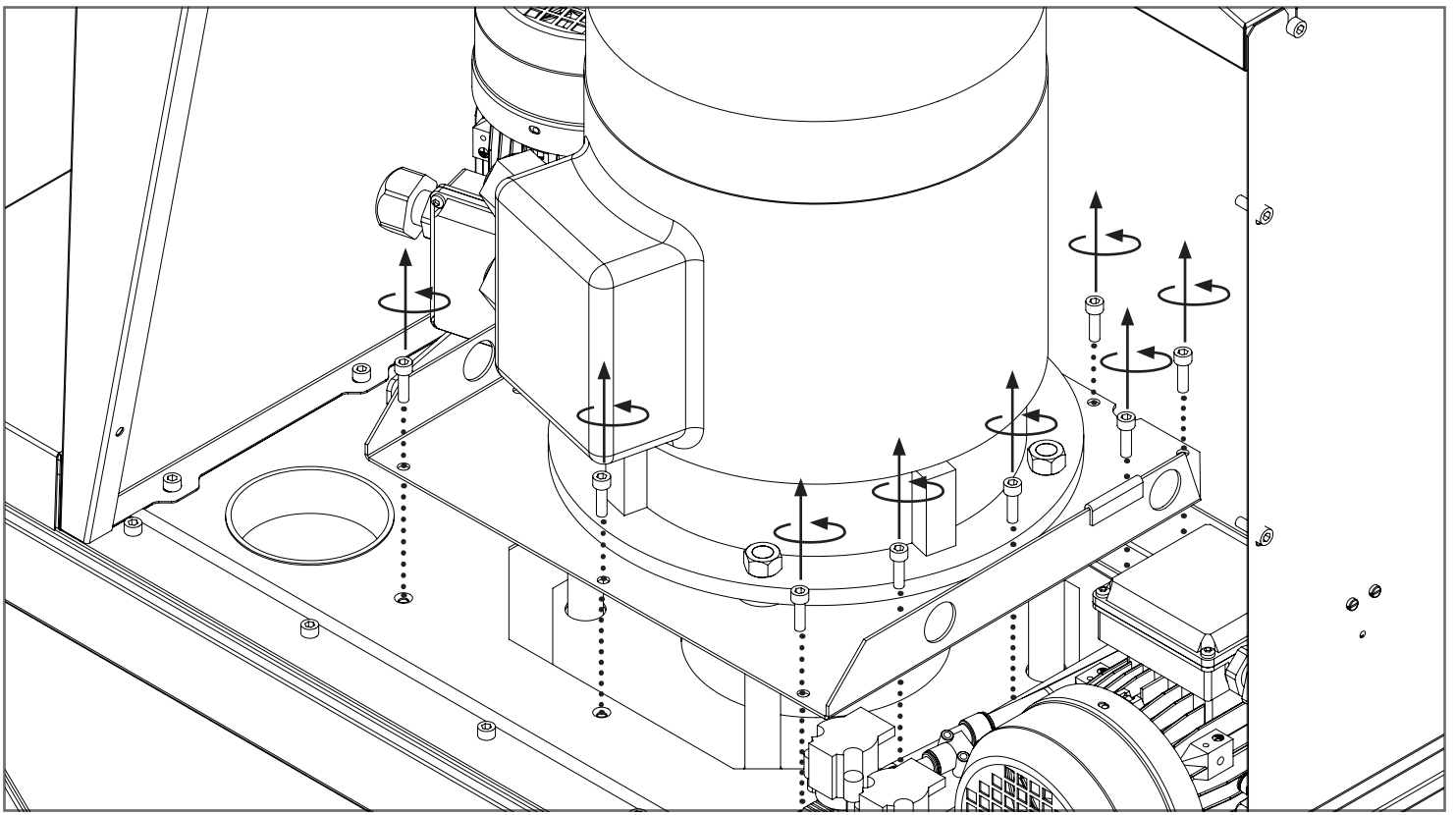
IMPORTANT!

Not included: Order from #230354 Spare part list (?)





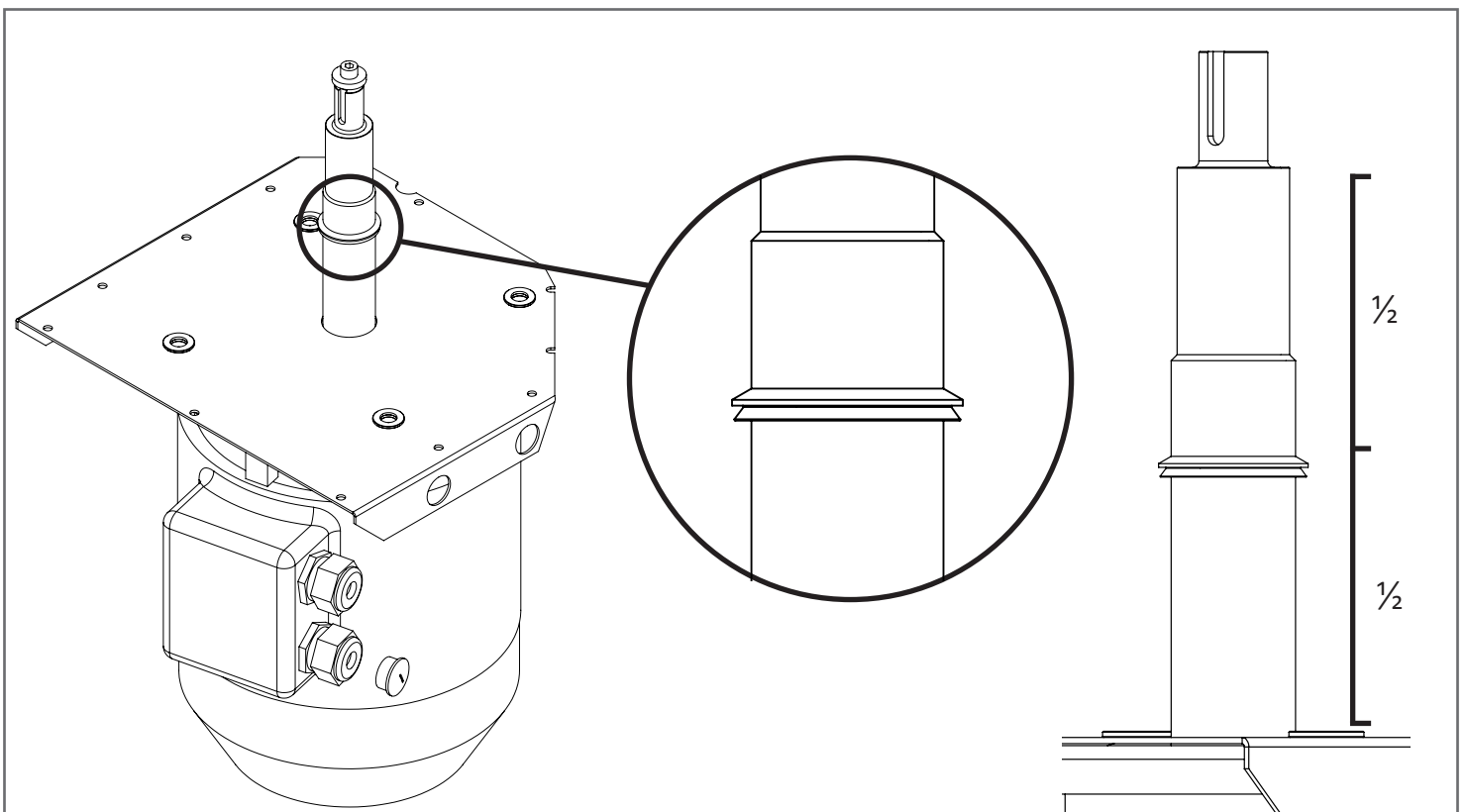
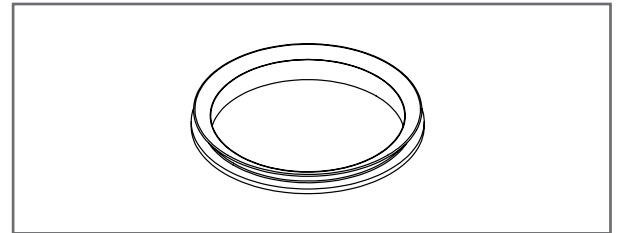
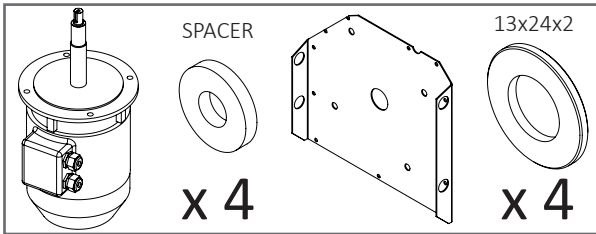
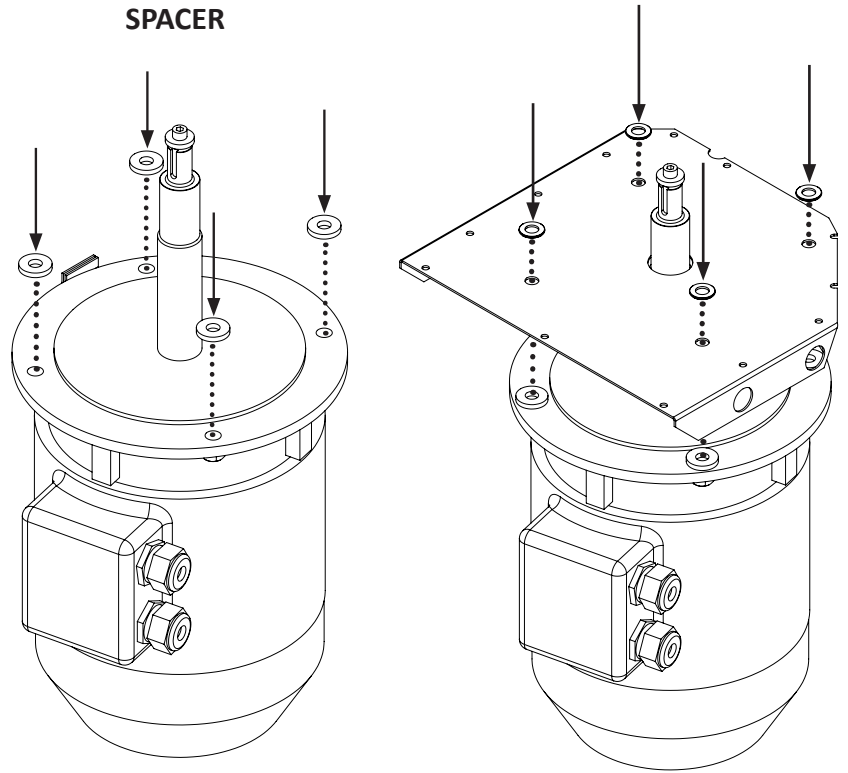


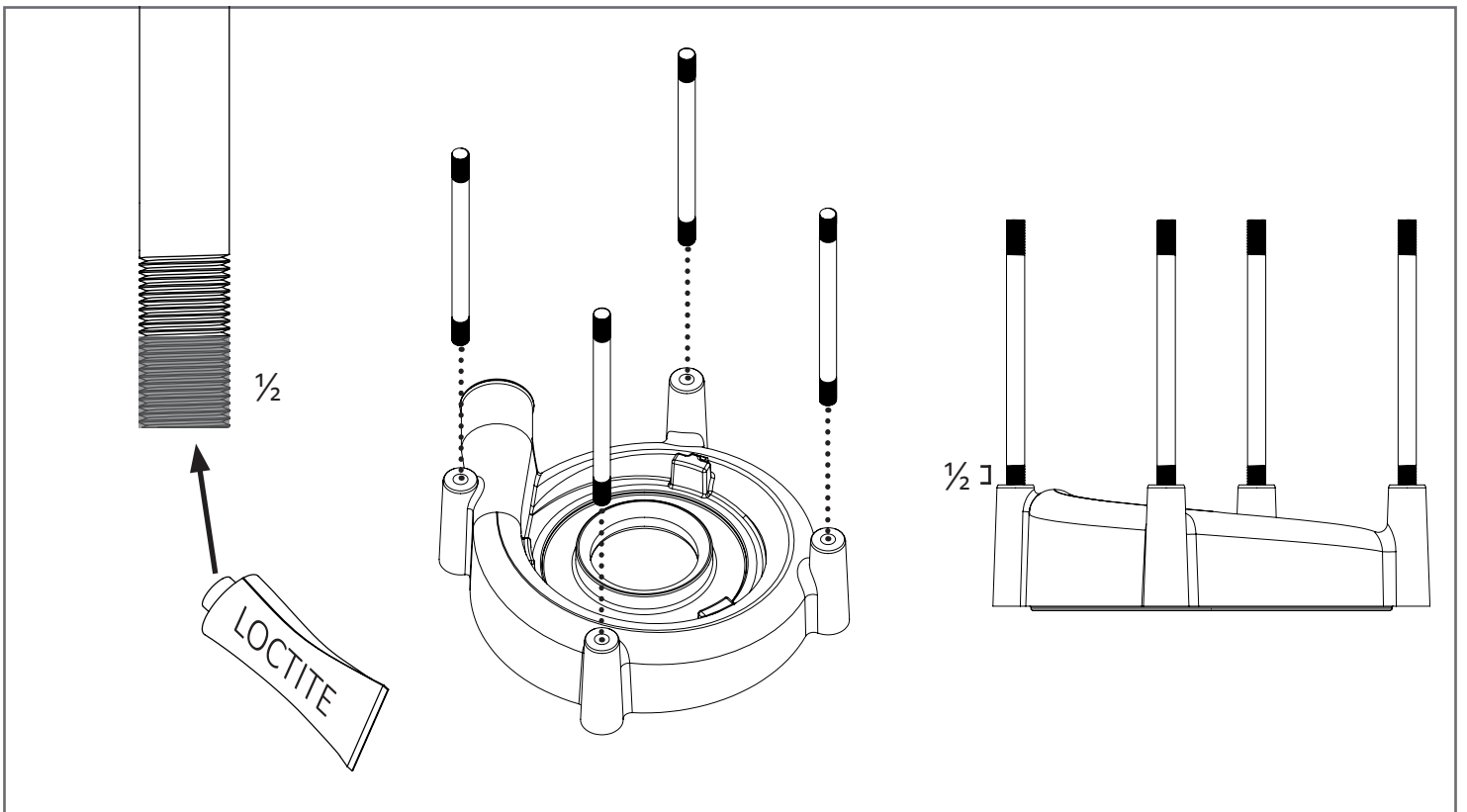
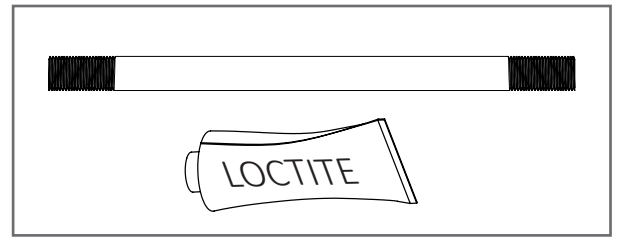
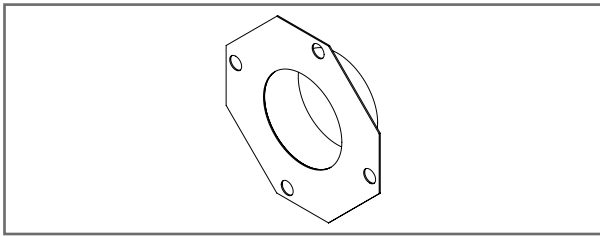
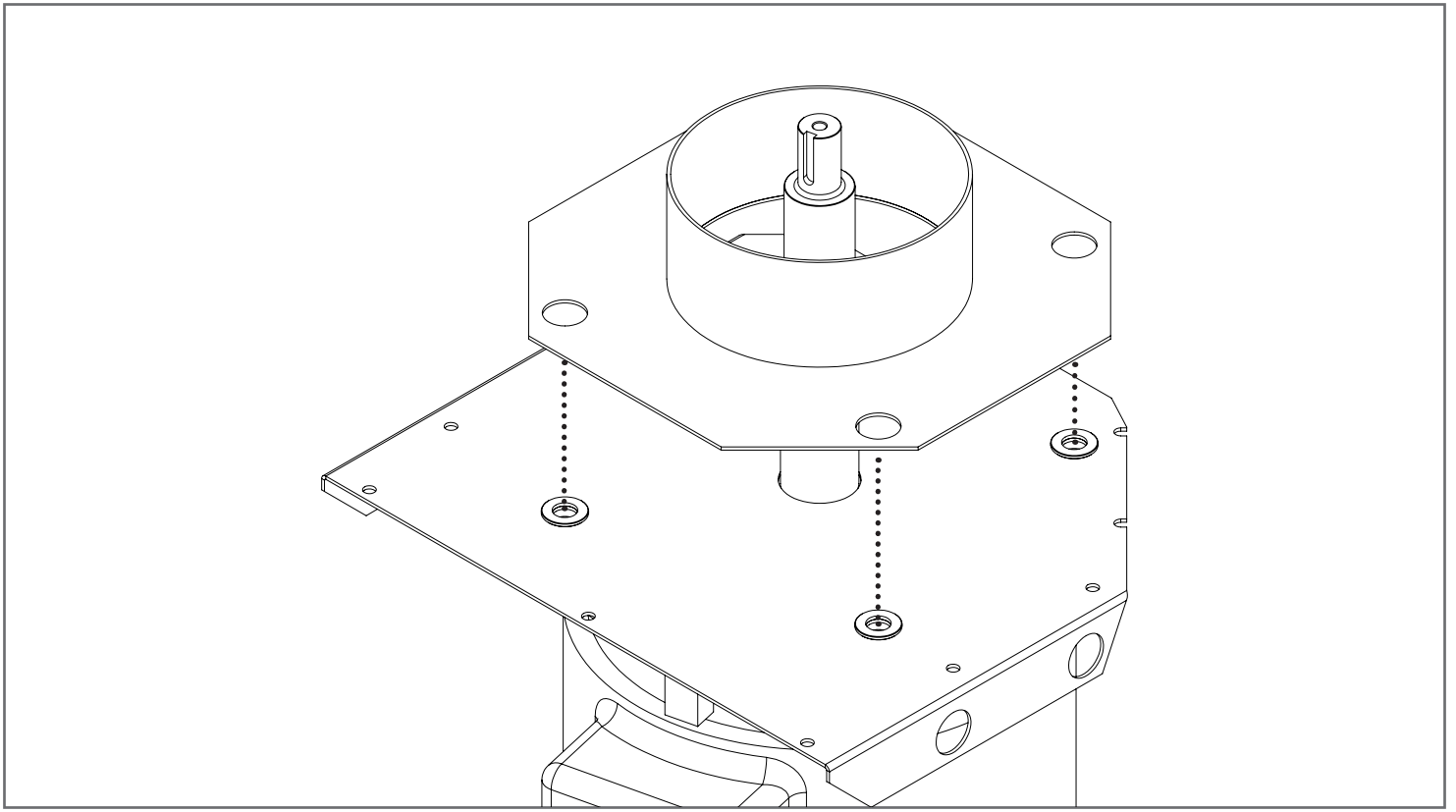


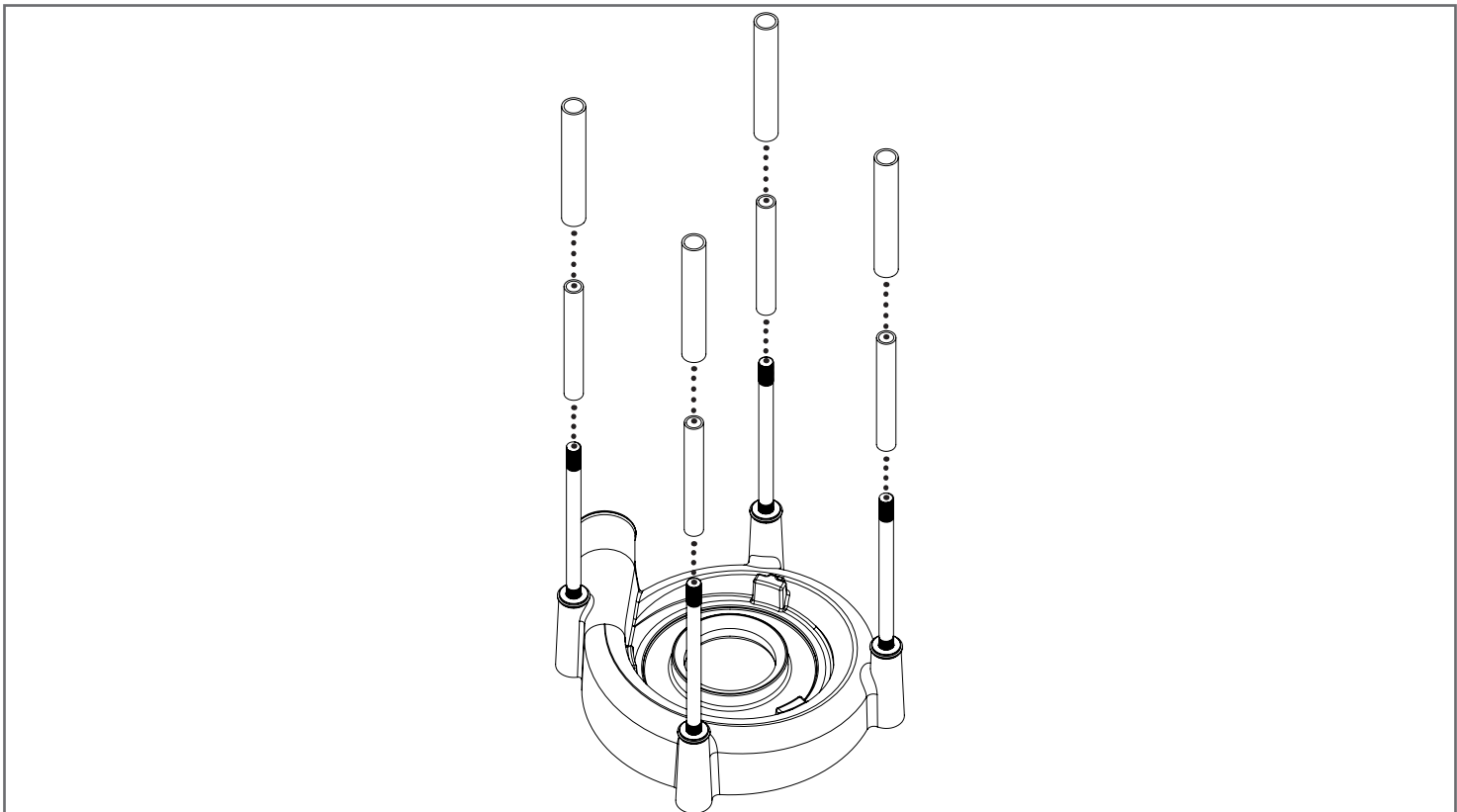
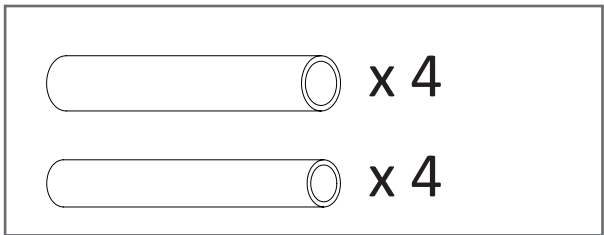
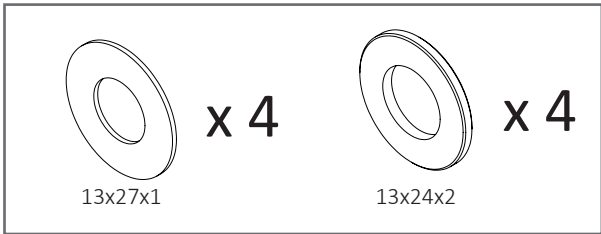
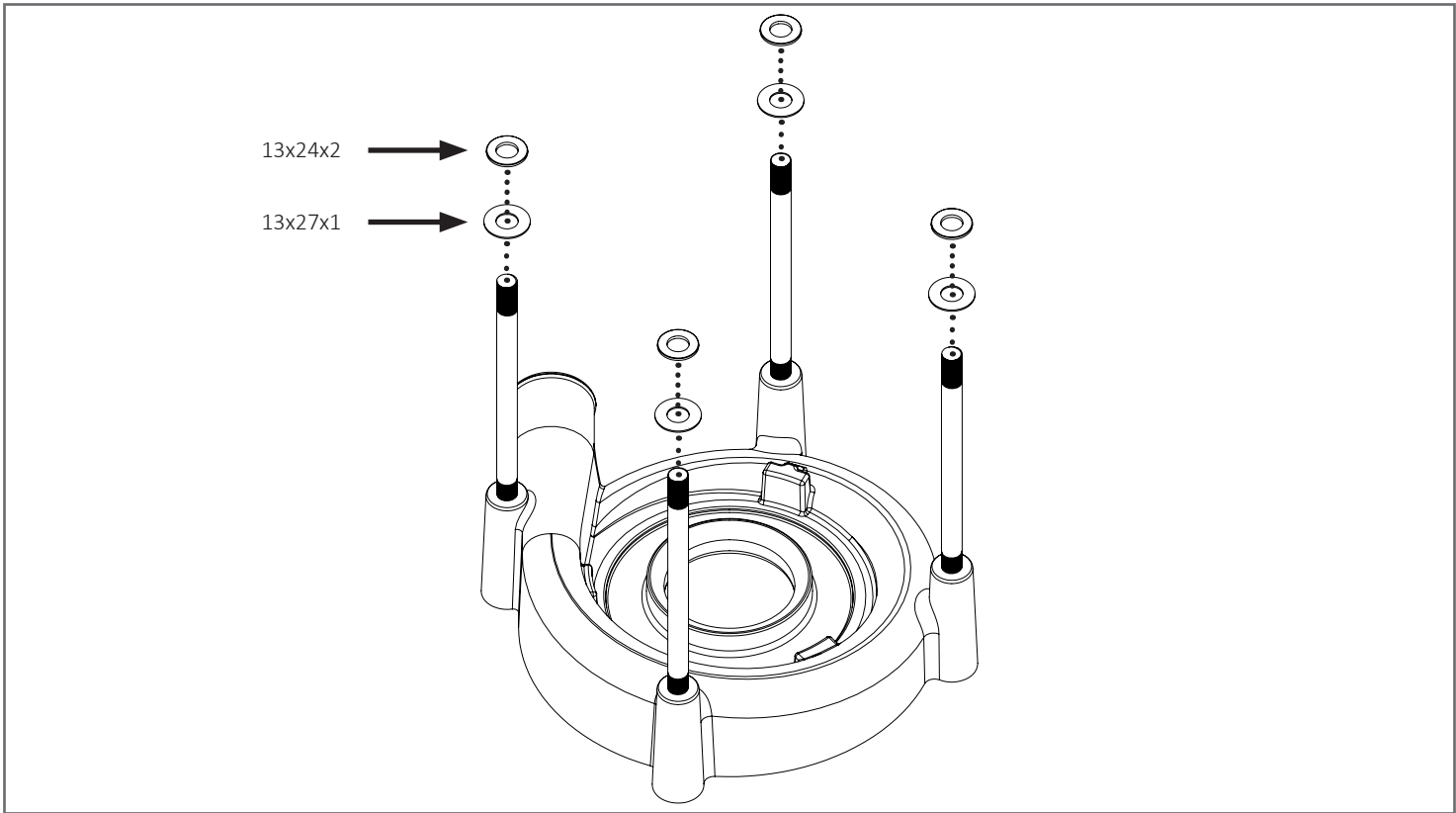
- Before dismantling the old pump: Please note the orientation of the pump outlets and the pressing in relation to the pump motor connection box, so that the new pump is fitted in the correct position.
- Vor dem Zerlegen der alten Pumpe: Achten Sie bitte genau auf die Ausrichtung der Pumpenausgänge und der Blechteil in Relation zum Anschlusskasten des Pumpenmotors, damit die neue Pumpe in der richtigen Position eingebaut wird.
- Avant de démonter l'ancienne pompe: veuillez prêter attention à l'orientation des sorties de la pompe et le pressage en lien avec la boîte de raccordement du moteur de la pompe, de sorte que la nouvelle pompe soit installée en bonne position.
- Innan den gamla pumpen demonteras: notera orienteringen av pumputloppen och plåten i förhållande till kopplingsboxen på motorn, så att den nya pumpen monteras i rätt position.

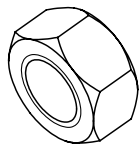
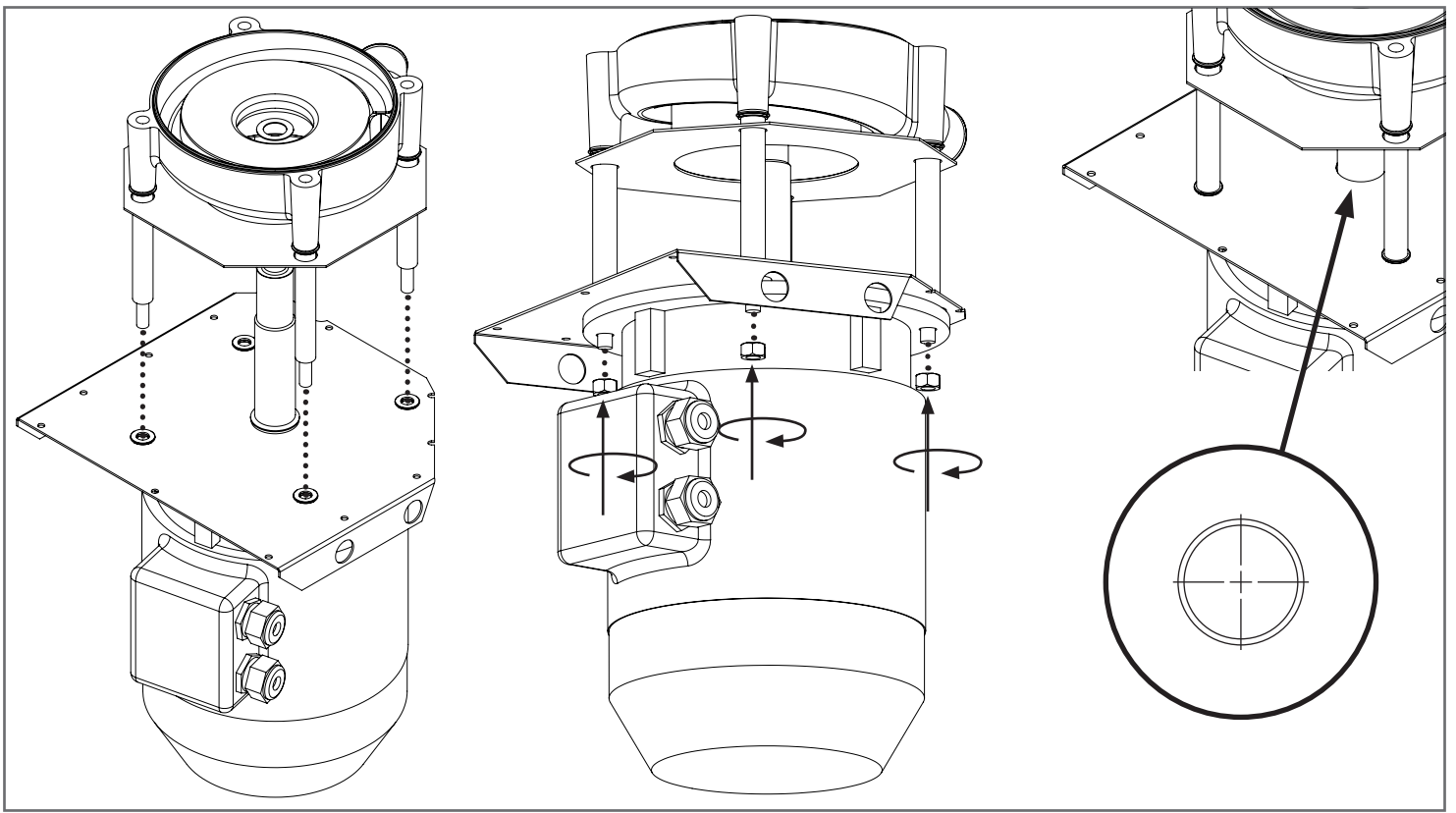
- Place the spacers on the pump motor (new spacers **not** included in the spare part)
- Platzieren Sie die Distanzscheiben auf dem Pumpmotor (neue Distanzscheiben sind **nicht** beim Ersatzteil enthalten)
- Placez les entretoises sur le moteur de la pompe (les nouvelles entretoises ne sont **pas** fournies dans la pièce de rechange)
- Lägg ut distanserna på pumpmotorn (nya ingår **inte** i reservdelen)

SPACER





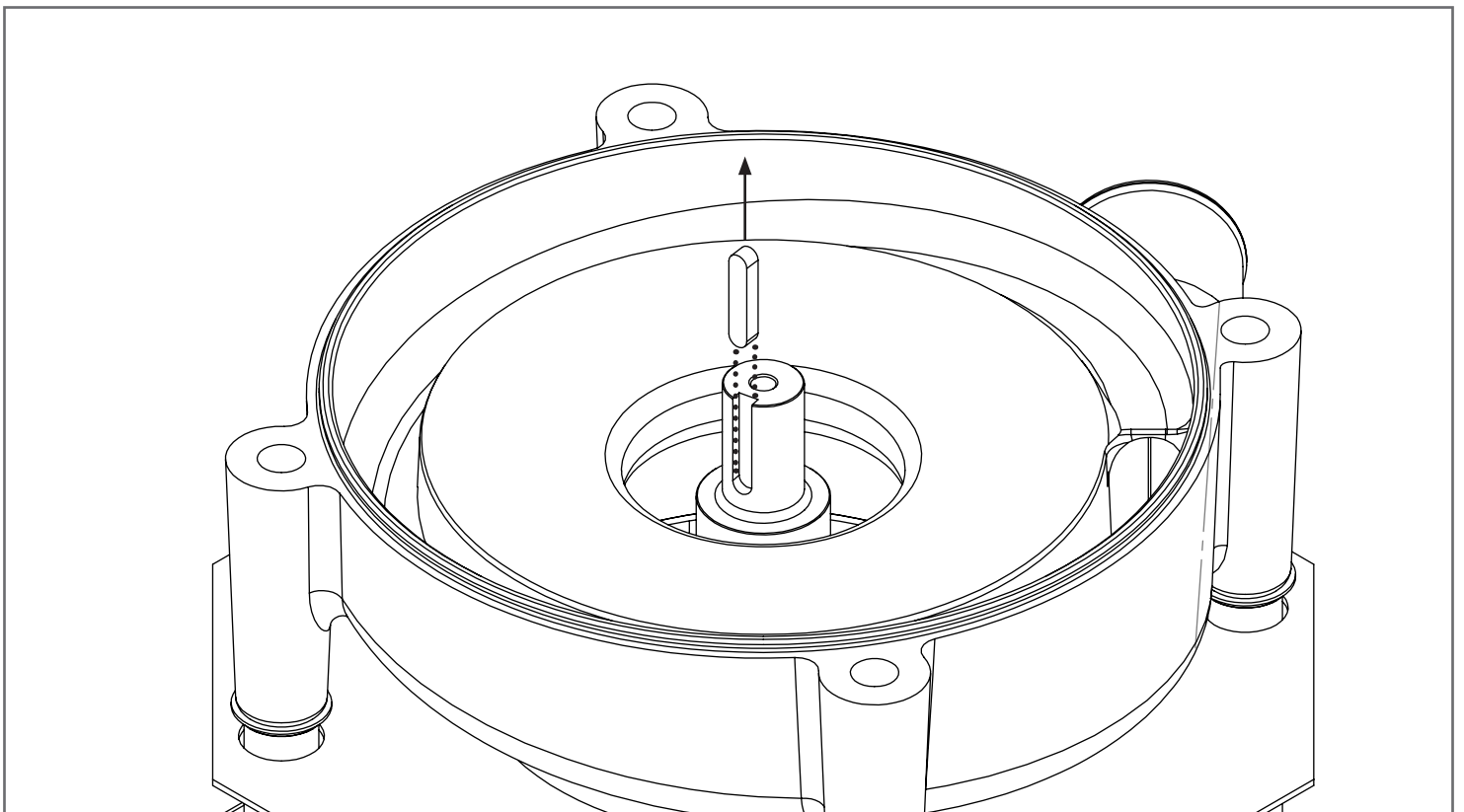
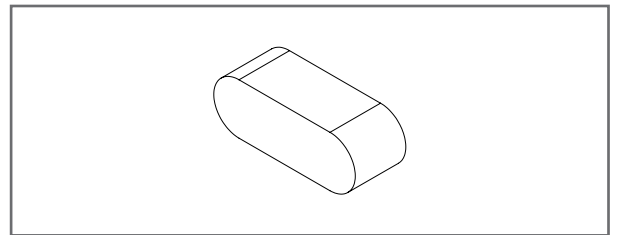


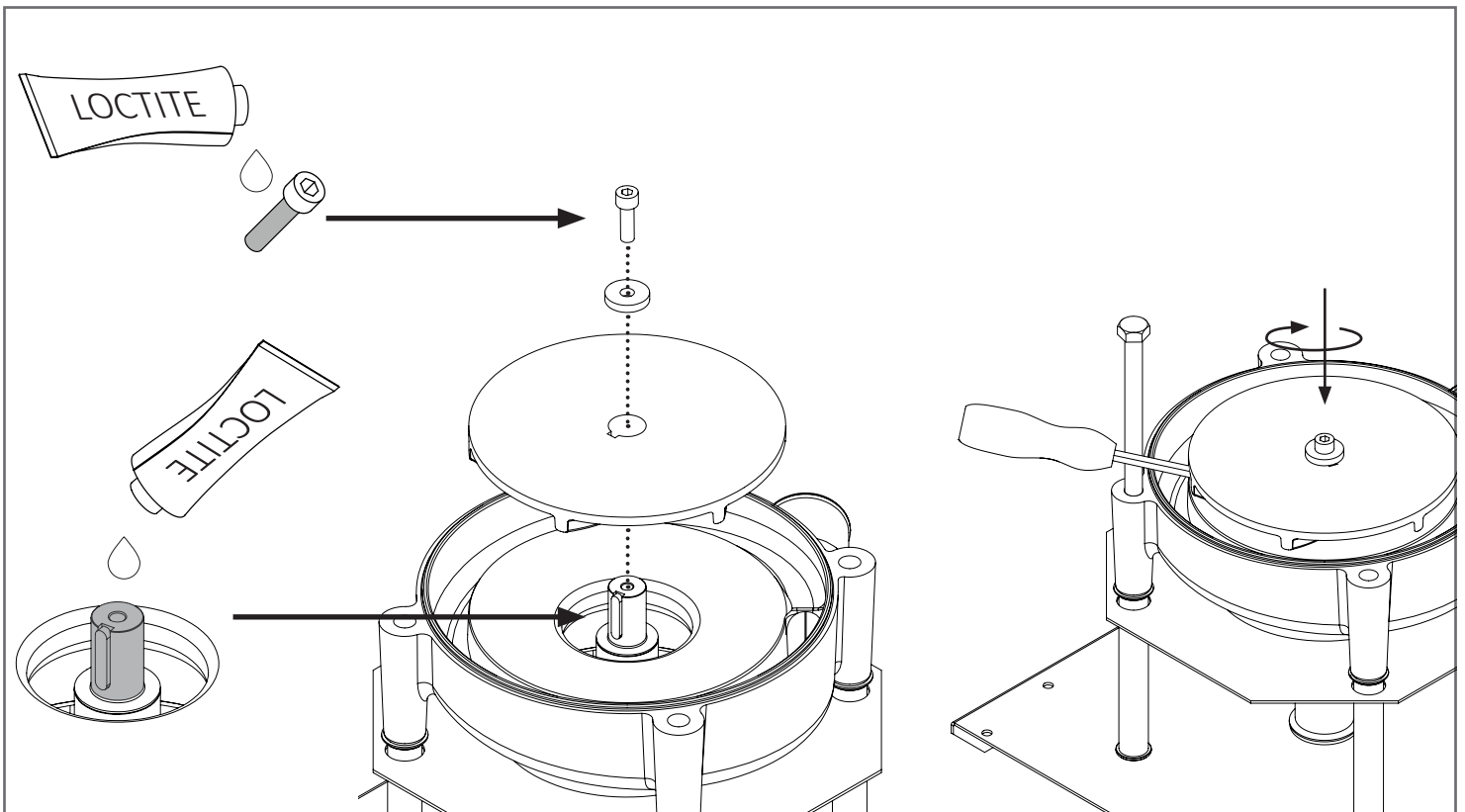
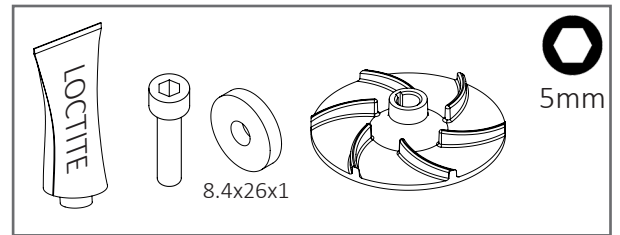
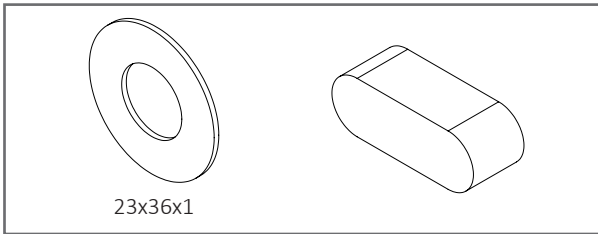
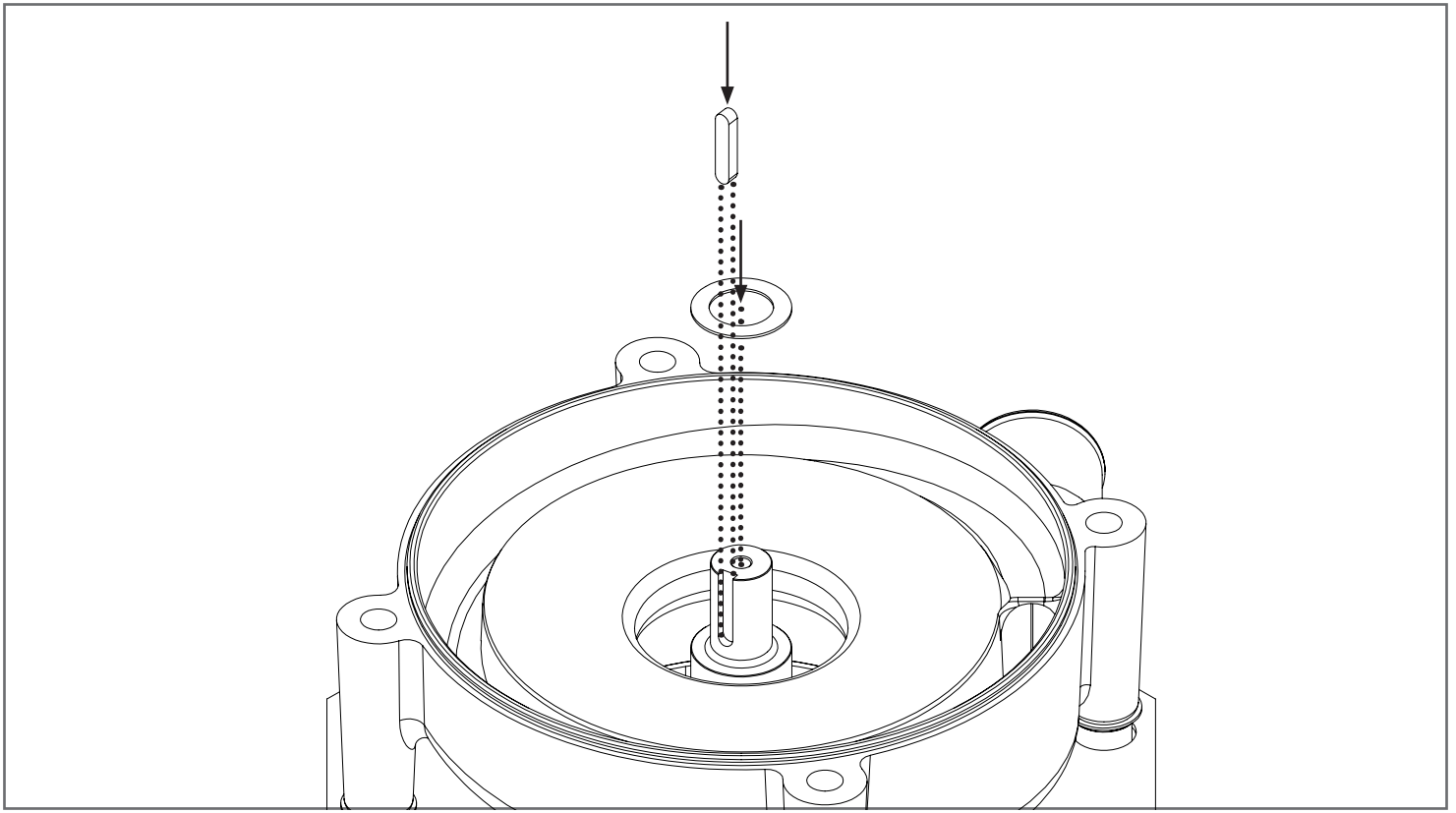


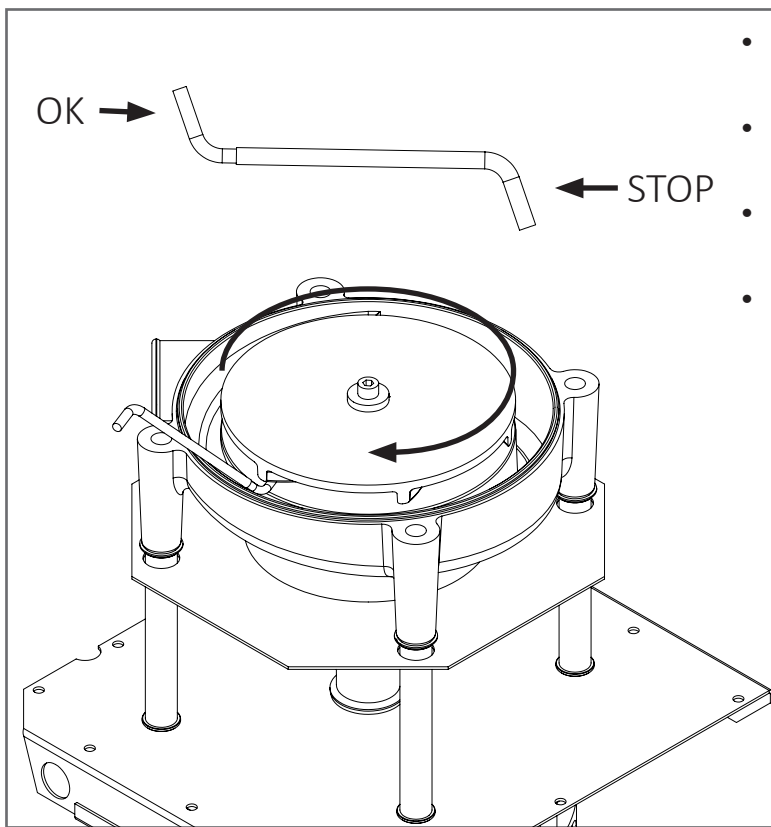
x 4



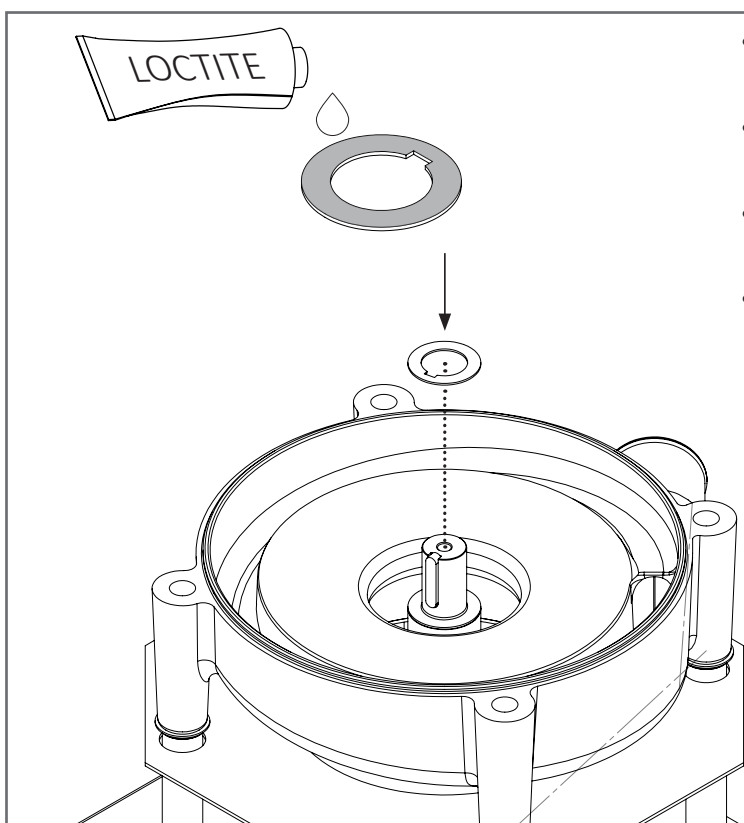
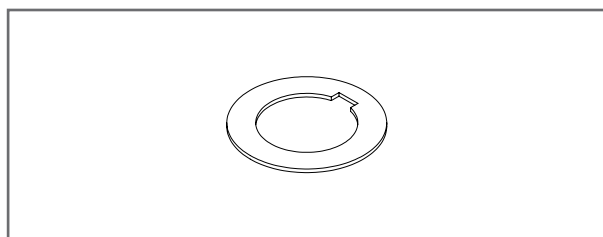
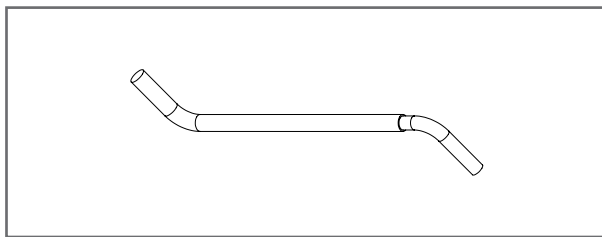
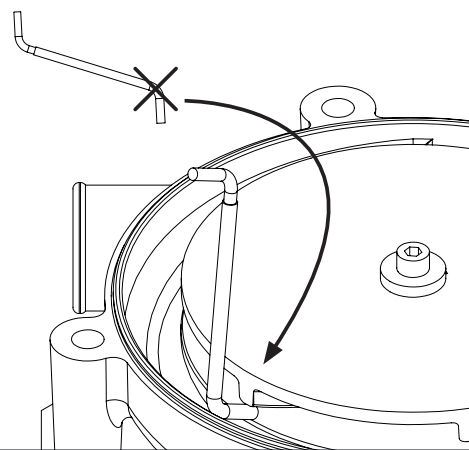
18mm





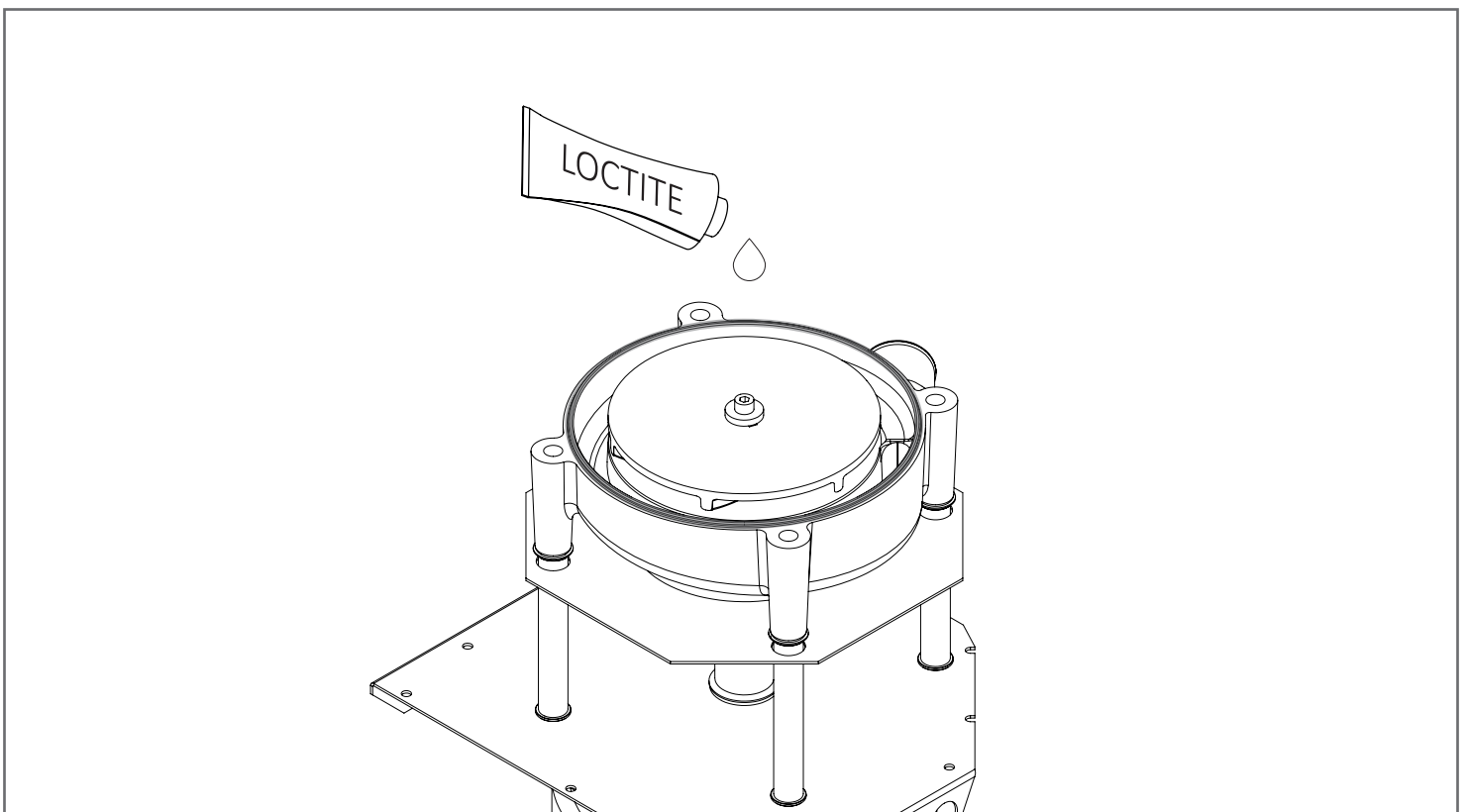
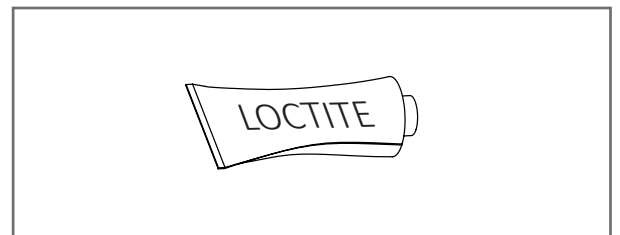
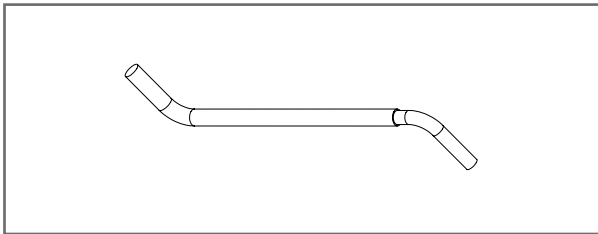
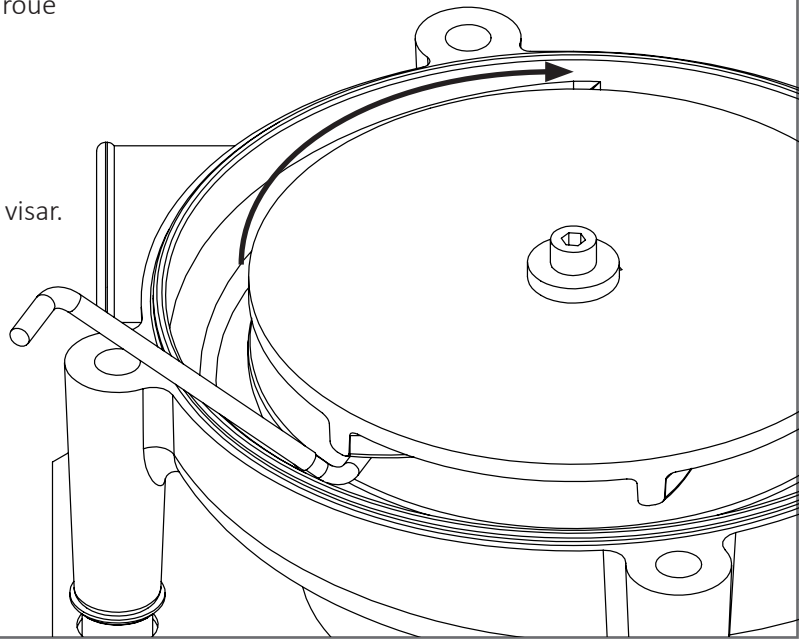


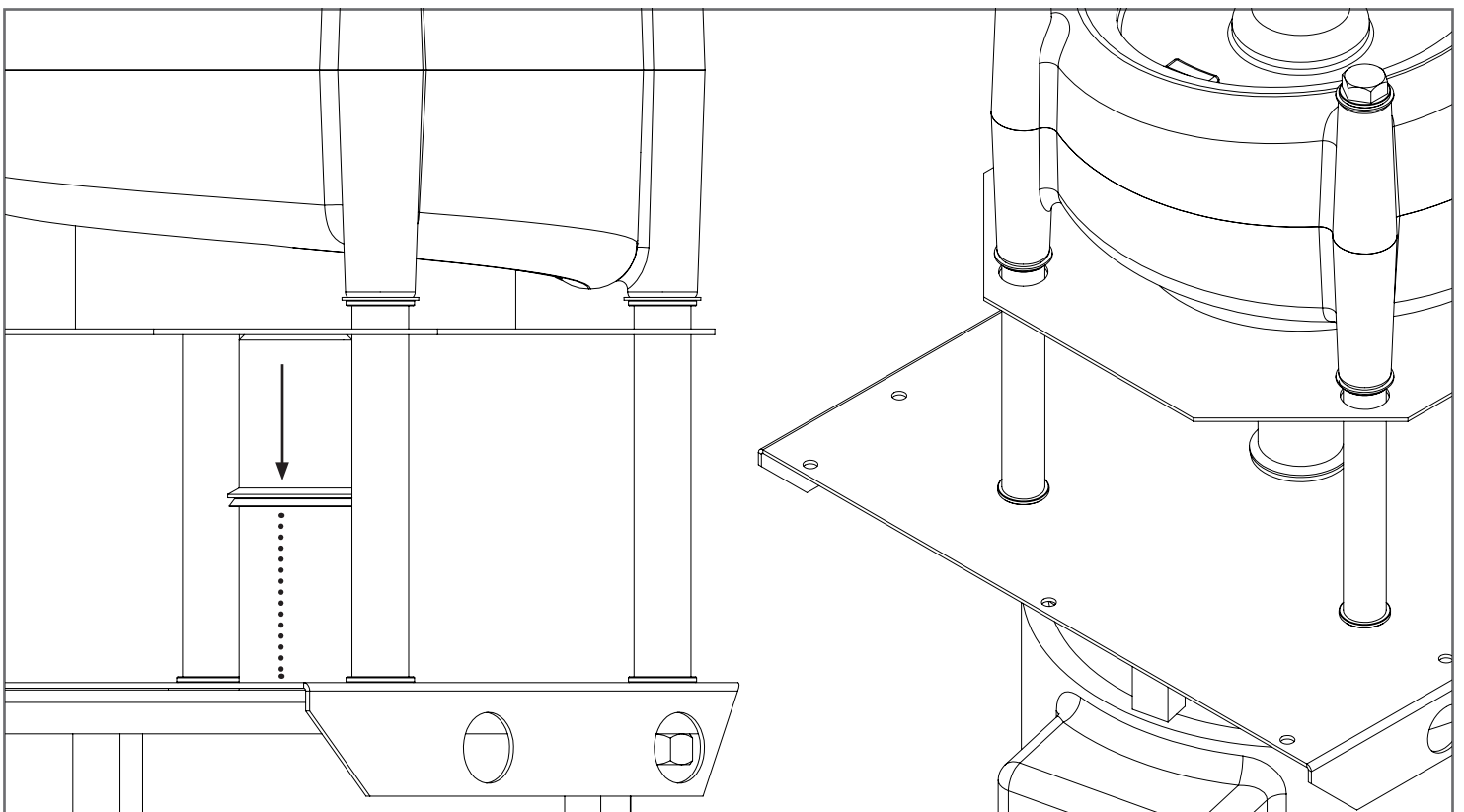
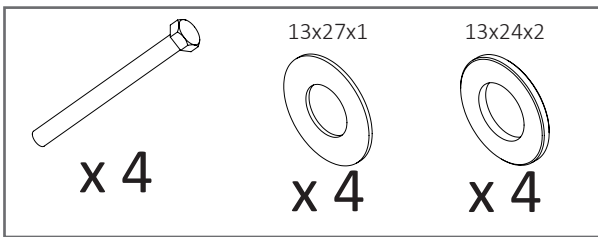
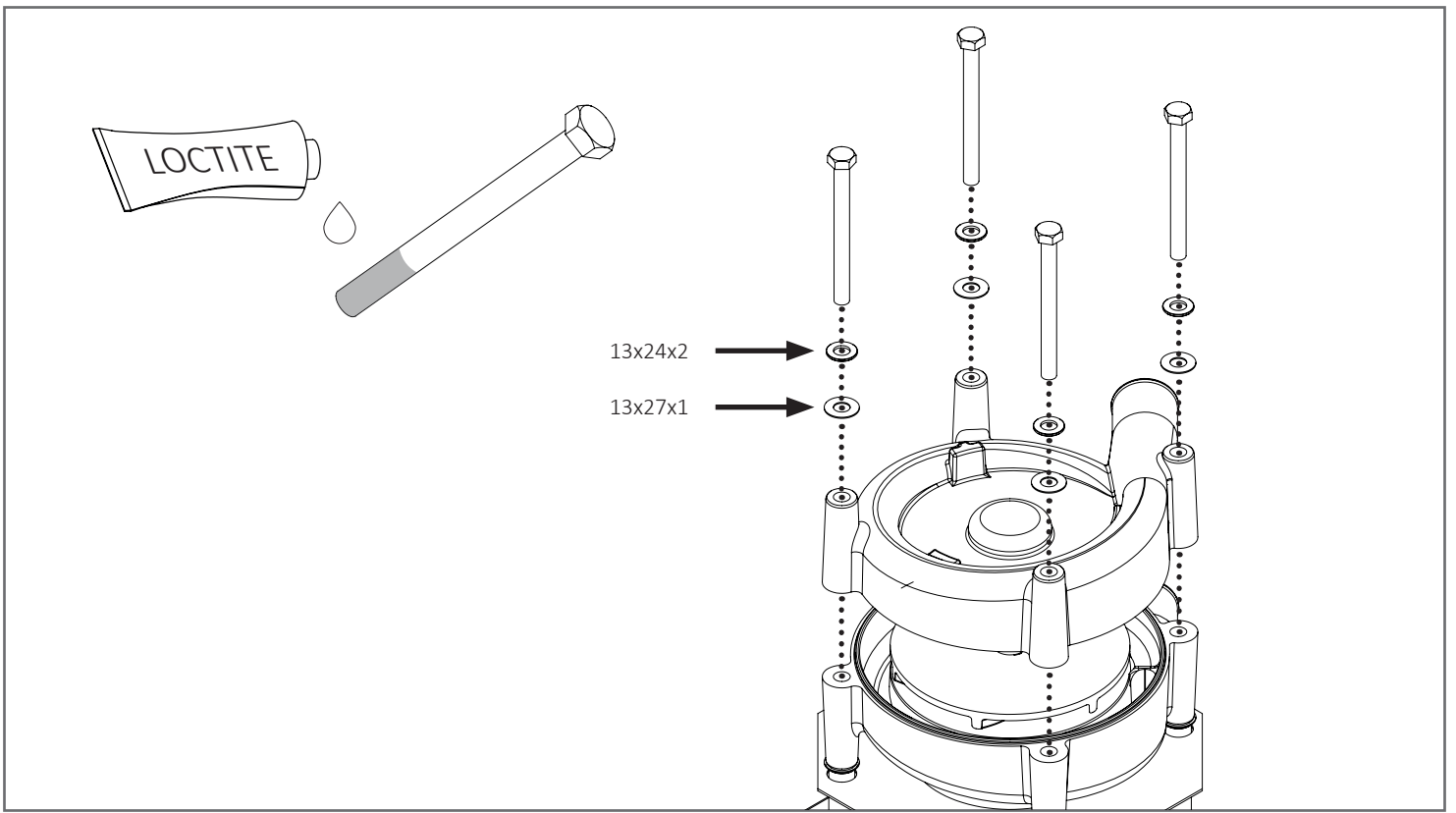
- "OK-side" must pass freely, "STOP-side" must not pass anywhere.
- Die "OK-Seite" muss frei hineinpassen, die "STOP-Seite" darf nirgendwo hineinpassen.
- Le "côté-OK" doit se positionner sans difficulté, le "côté-STOP" ne doit pas se positionner n'importe où.
- "OK-sidan" skall passera fritt, "STOP-sidan" får inte passera någonstans.



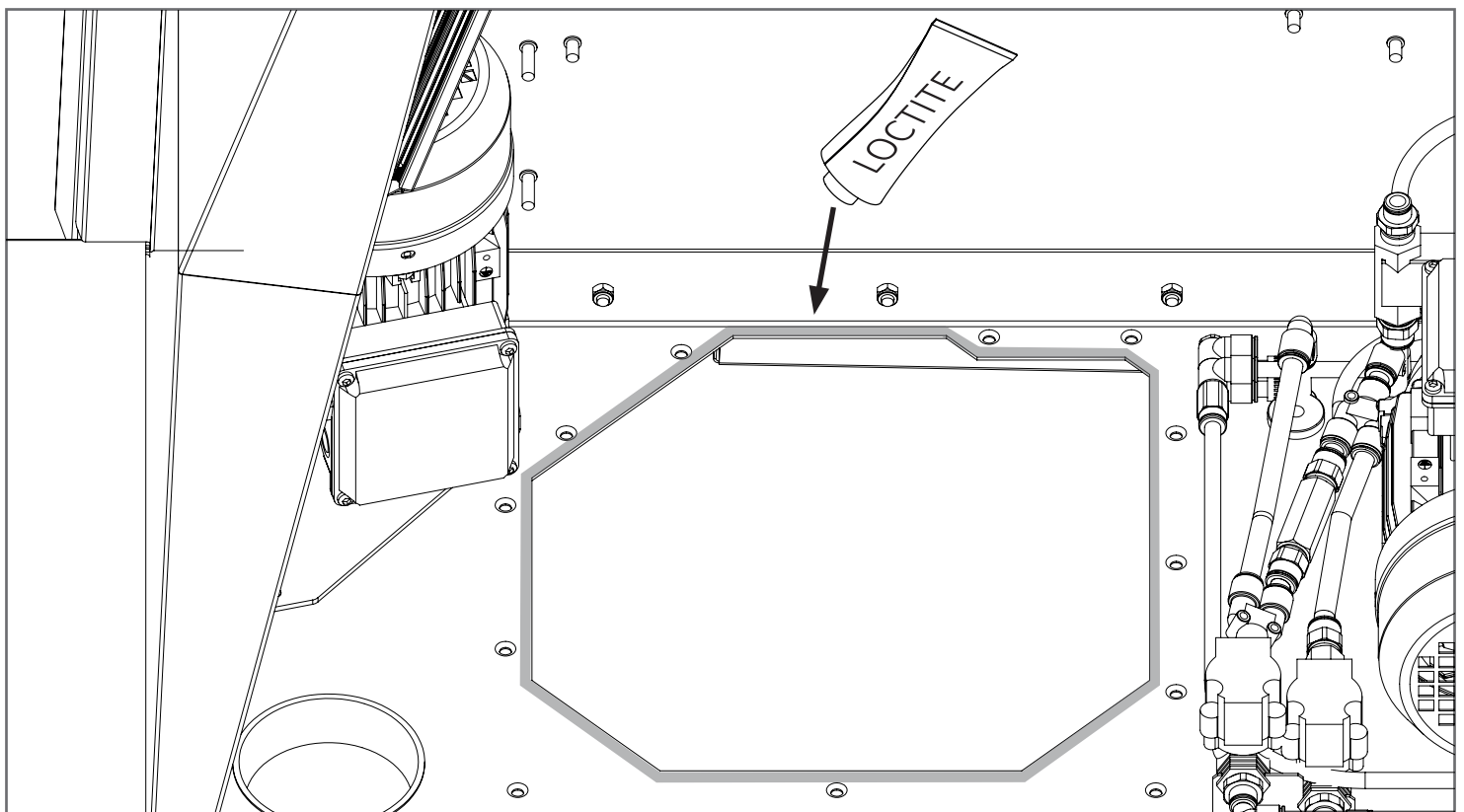
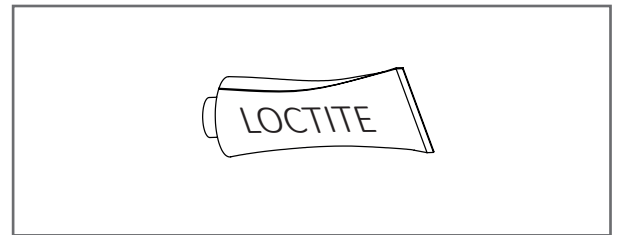
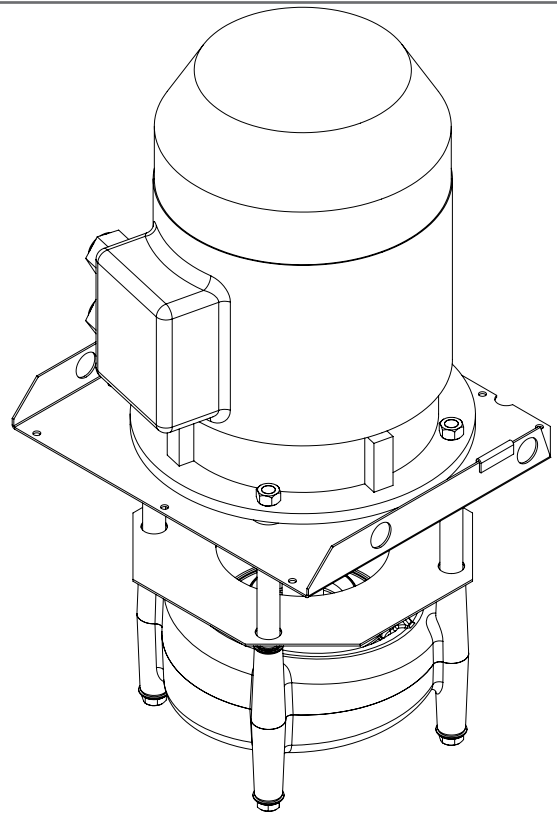
- If needed, remove the impeller and fit a smeared shims as shown.
- Falls nötig, entfernen Sie das Pumpenrad und legen Sie geschmierte Unterlegscheiben wie gezeigt ein.
- Si nécessaire, retirez la roue à aubes et placez une cale avec de l'enduit comme indiqué.
- Vid behov, demontera pumphjulet och lägg i ett insmört shims enligt bild.

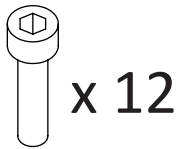
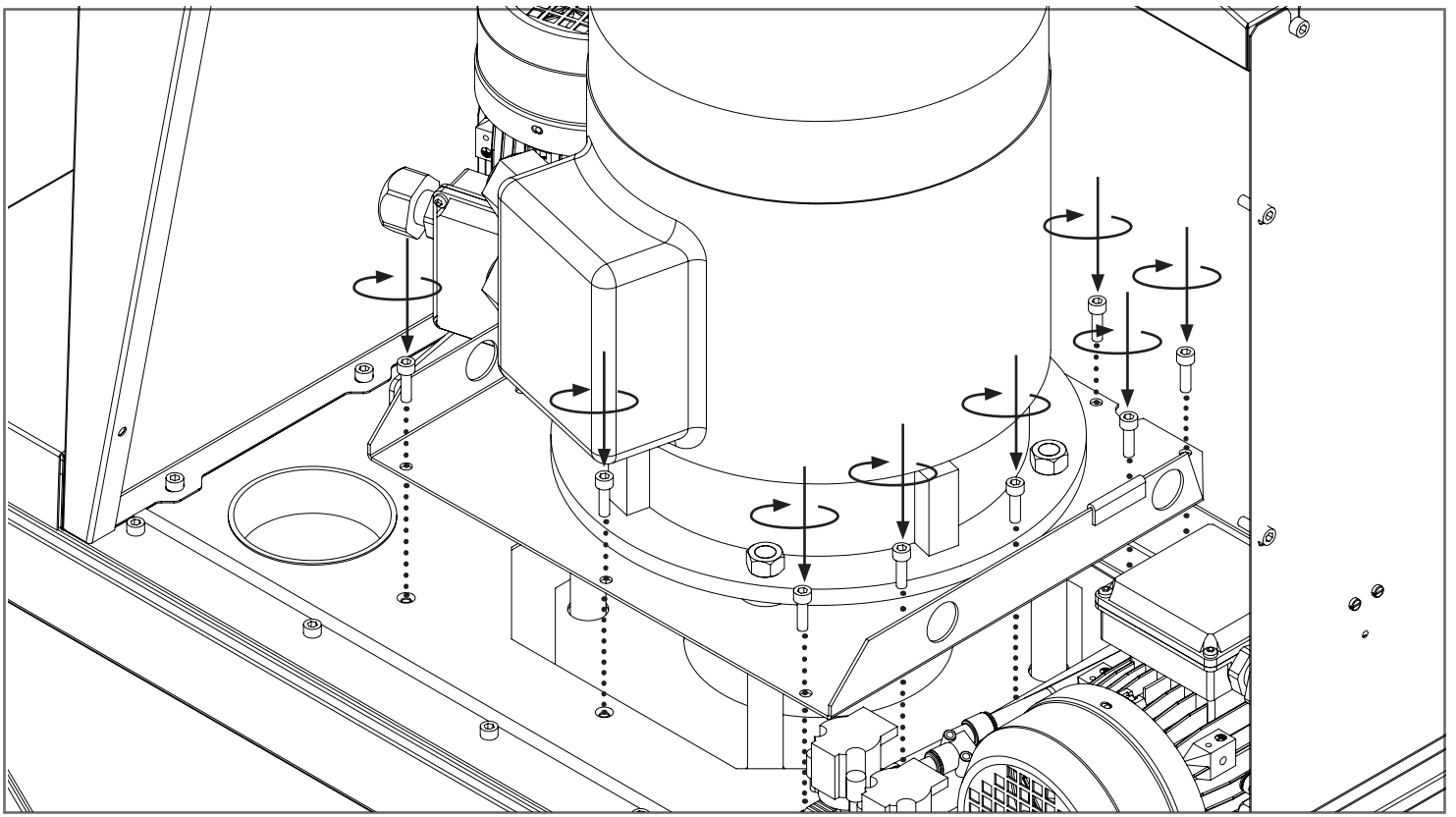
- Refit the impeller and re/check the distance. The OK side must pass under all shovels of the impeller.
- Montieren Sie das Pumpenrad wieder und überprüfen Sie wieder den Abstand. Die "OK-Seite" muss wie gezeigt unter alle Schaufeln des Laufrads passen Remontez la roue à aubes et re-vérifiez la distance.
- Le "côté-OK" doit passer sous les pelles de la roue comme indiqué.
- Montera åter pumphjulet och kontrollera avståndet. "OK-sidan" skall passera under alla skovlar som bilden visar.





- Completed and ready to be mounted into the Wheel Washer.
- Komplet und bereit, in der Radwaschmaschine montiert zu werden.
- Terminé et prêt à être monté sur le lave-roue.
- Färdig att monteras in i hjultvätten.





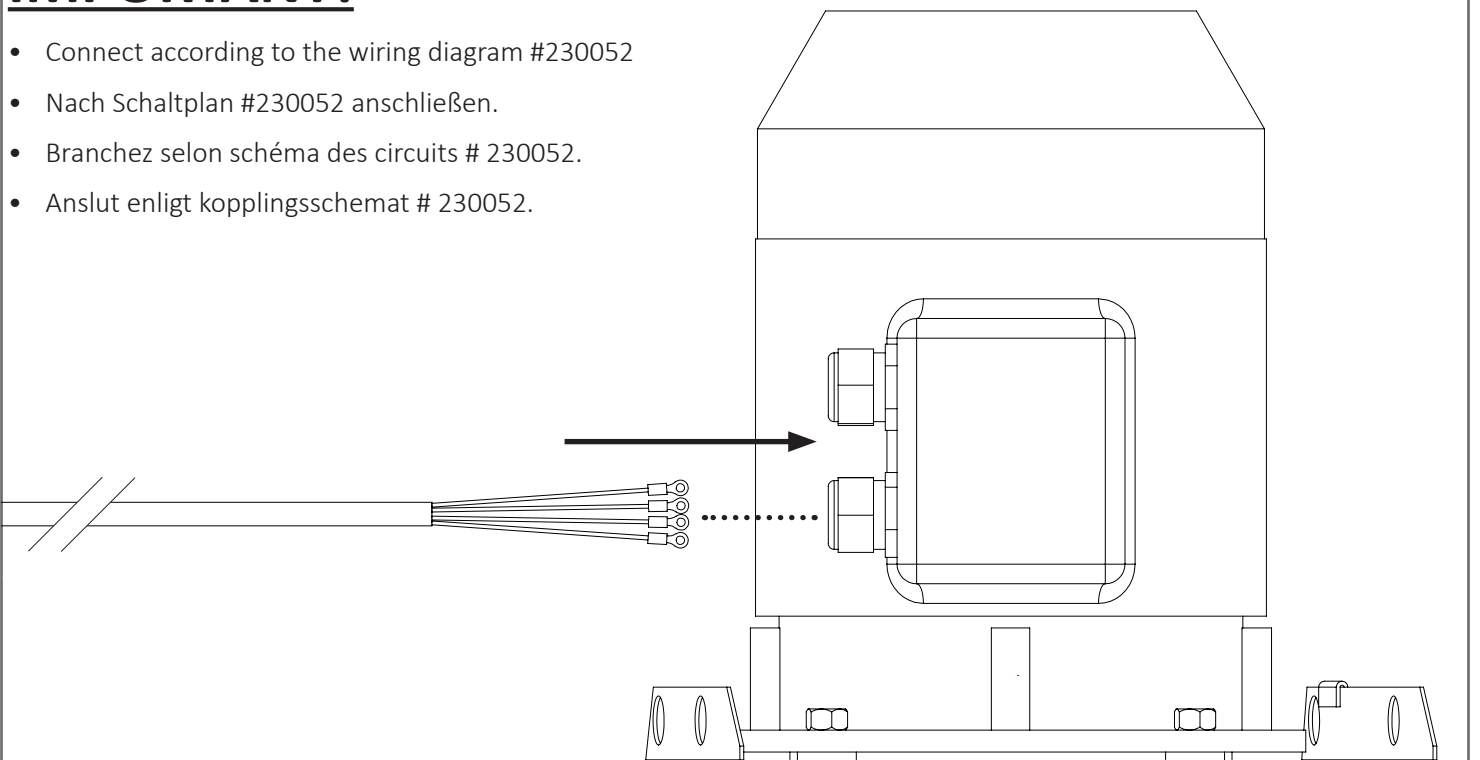
x 12

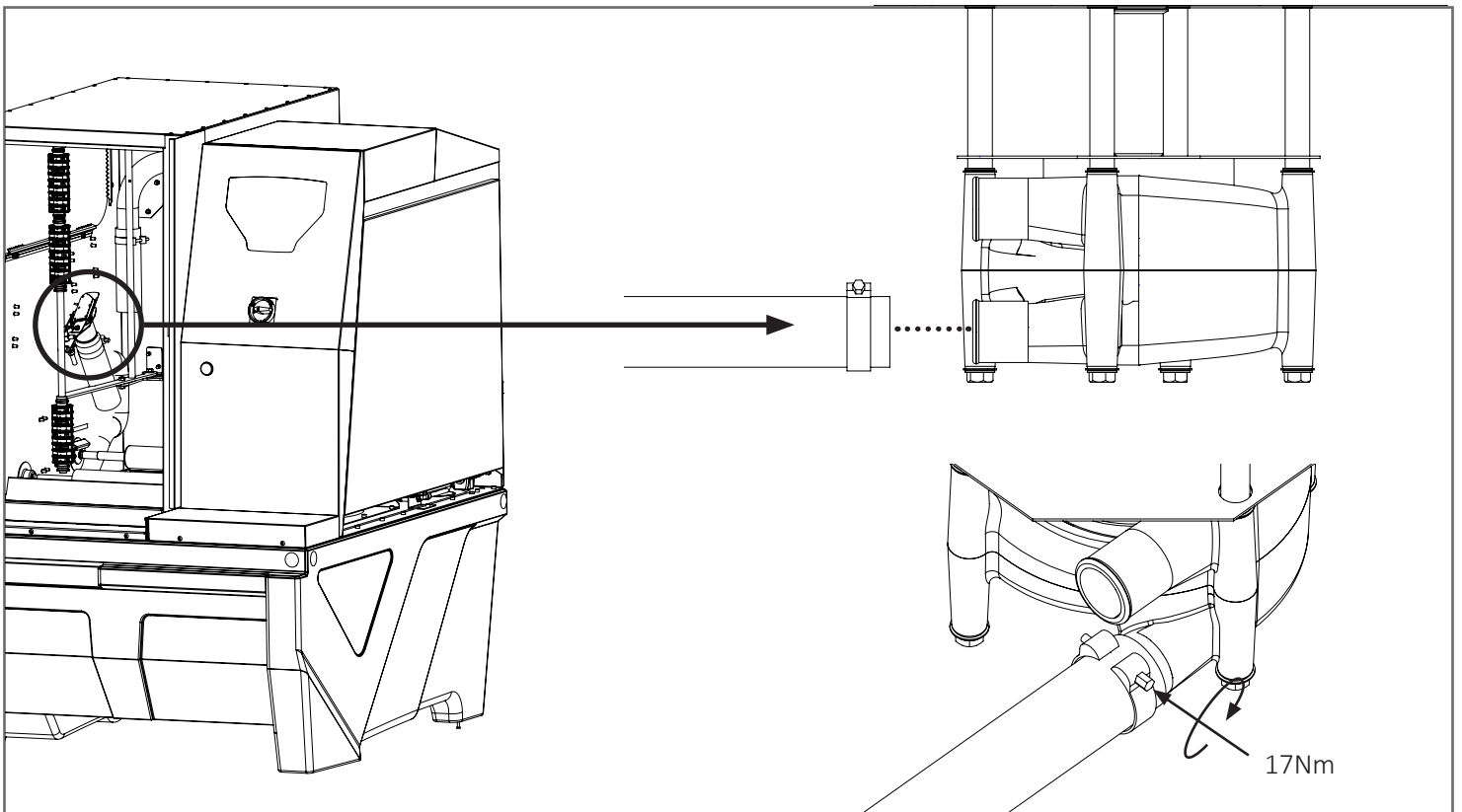
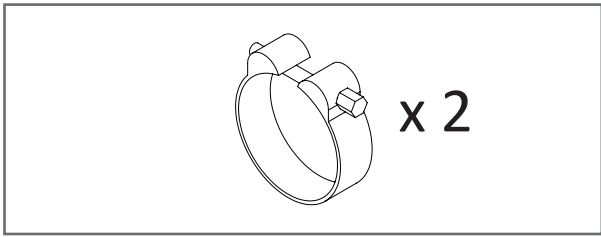
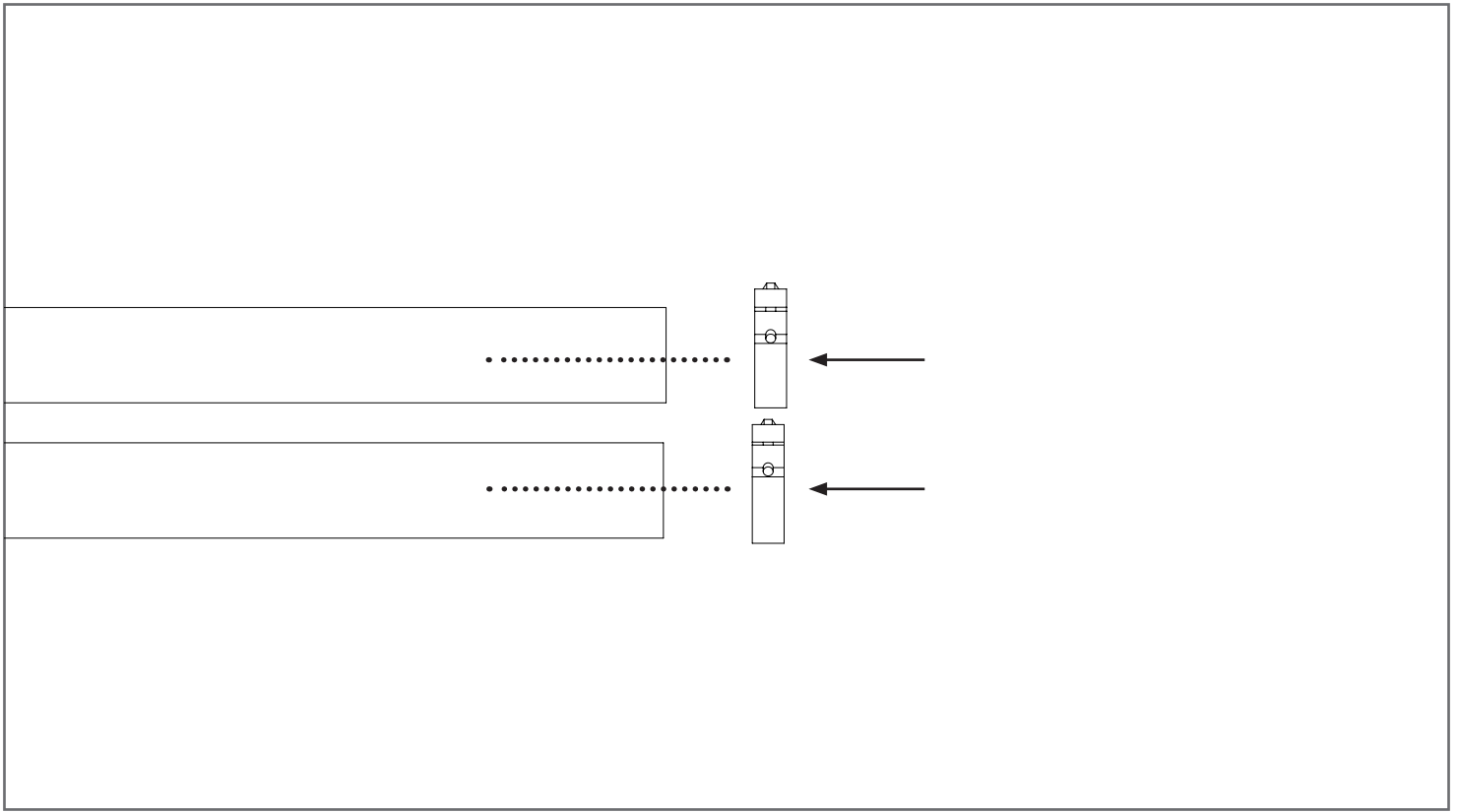


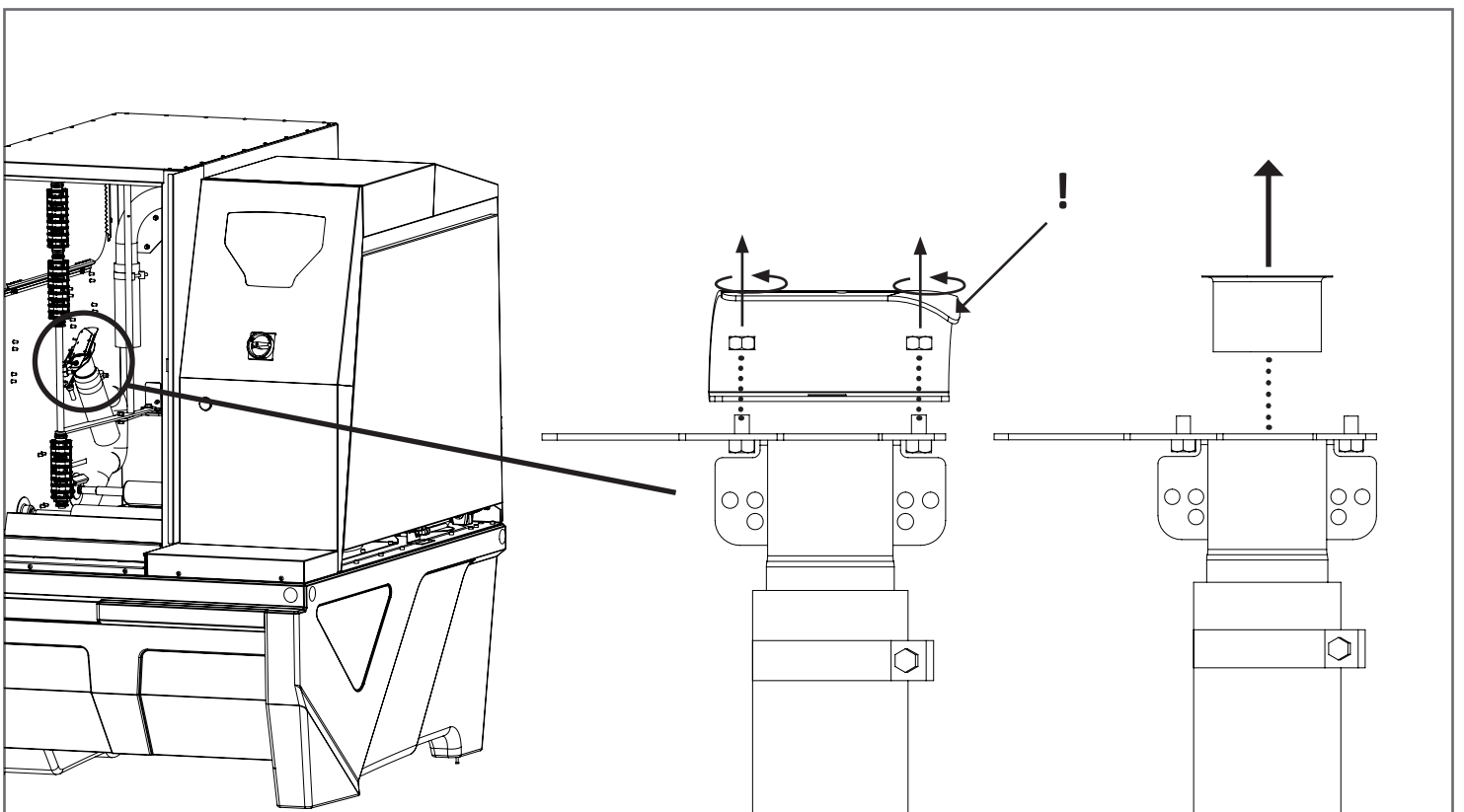
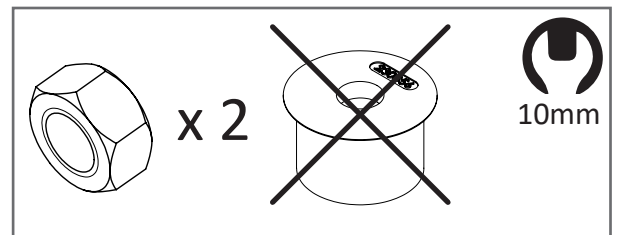
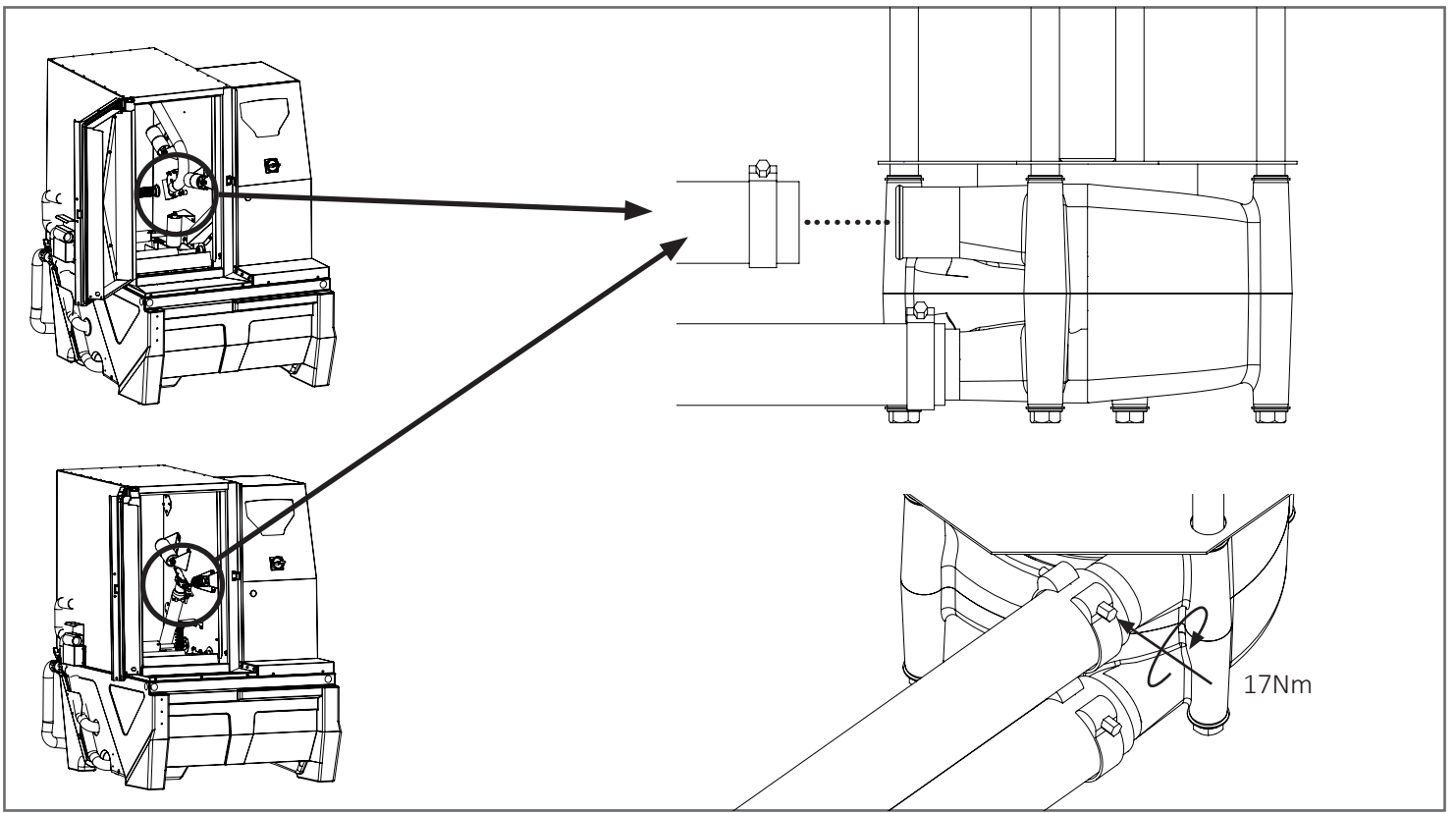
5mm

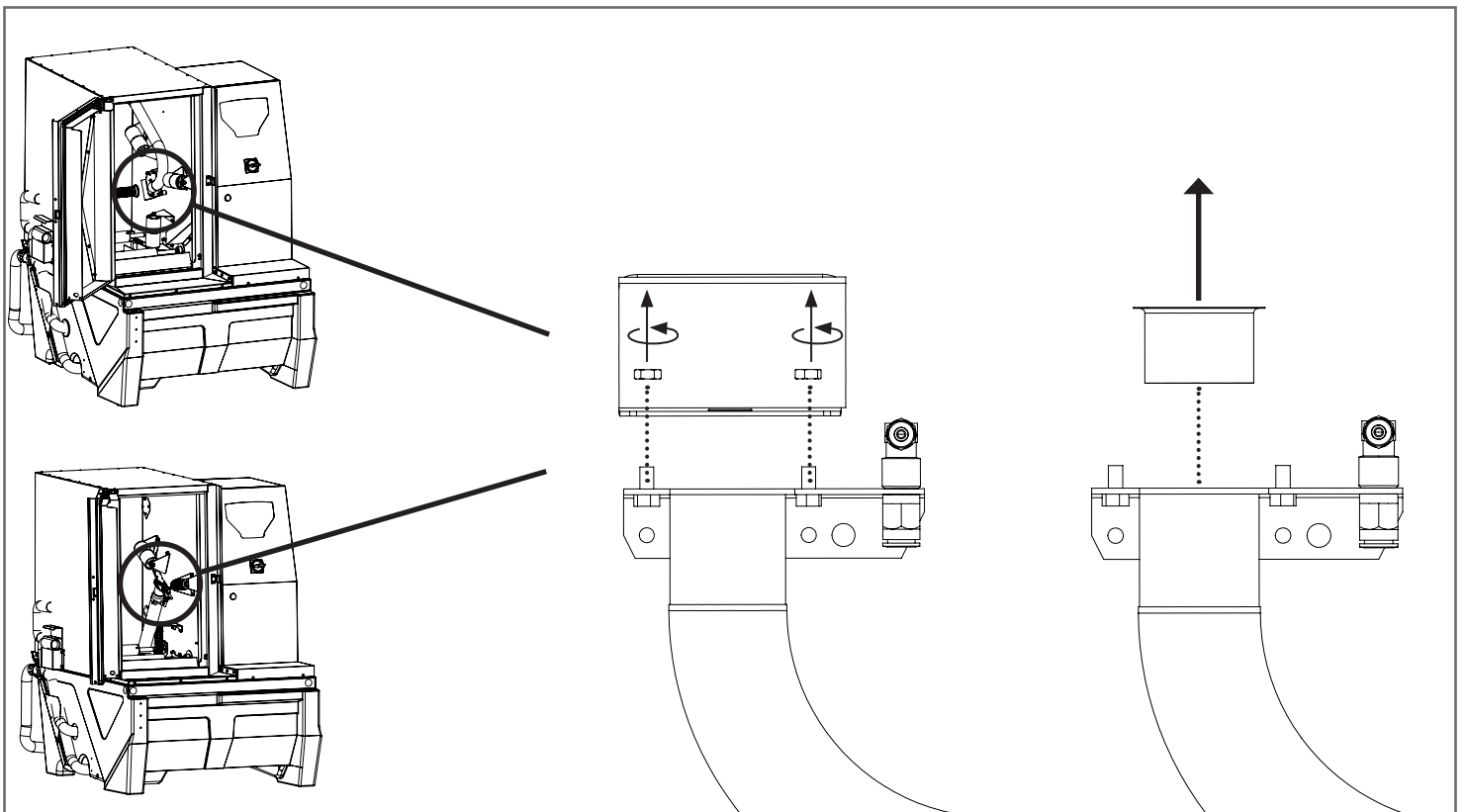
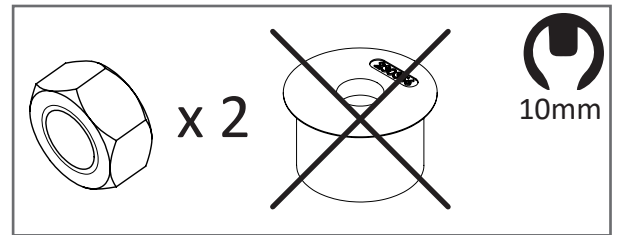
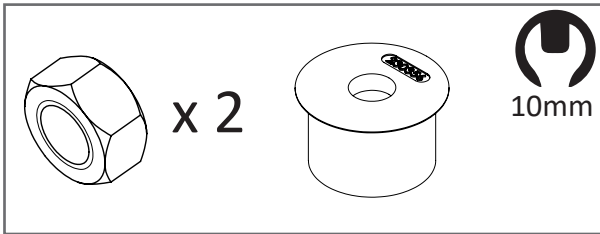
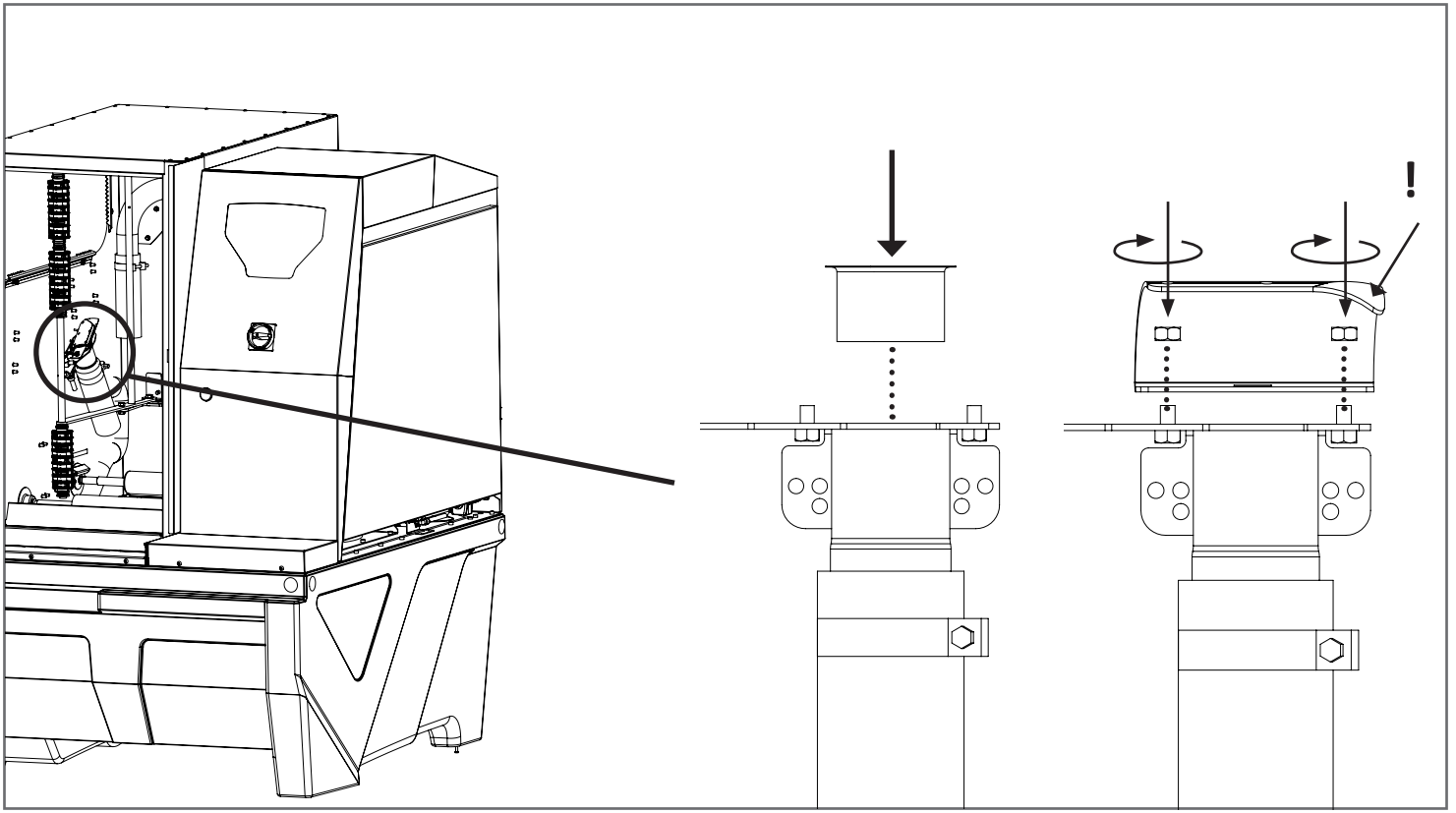
IMPORTANT!

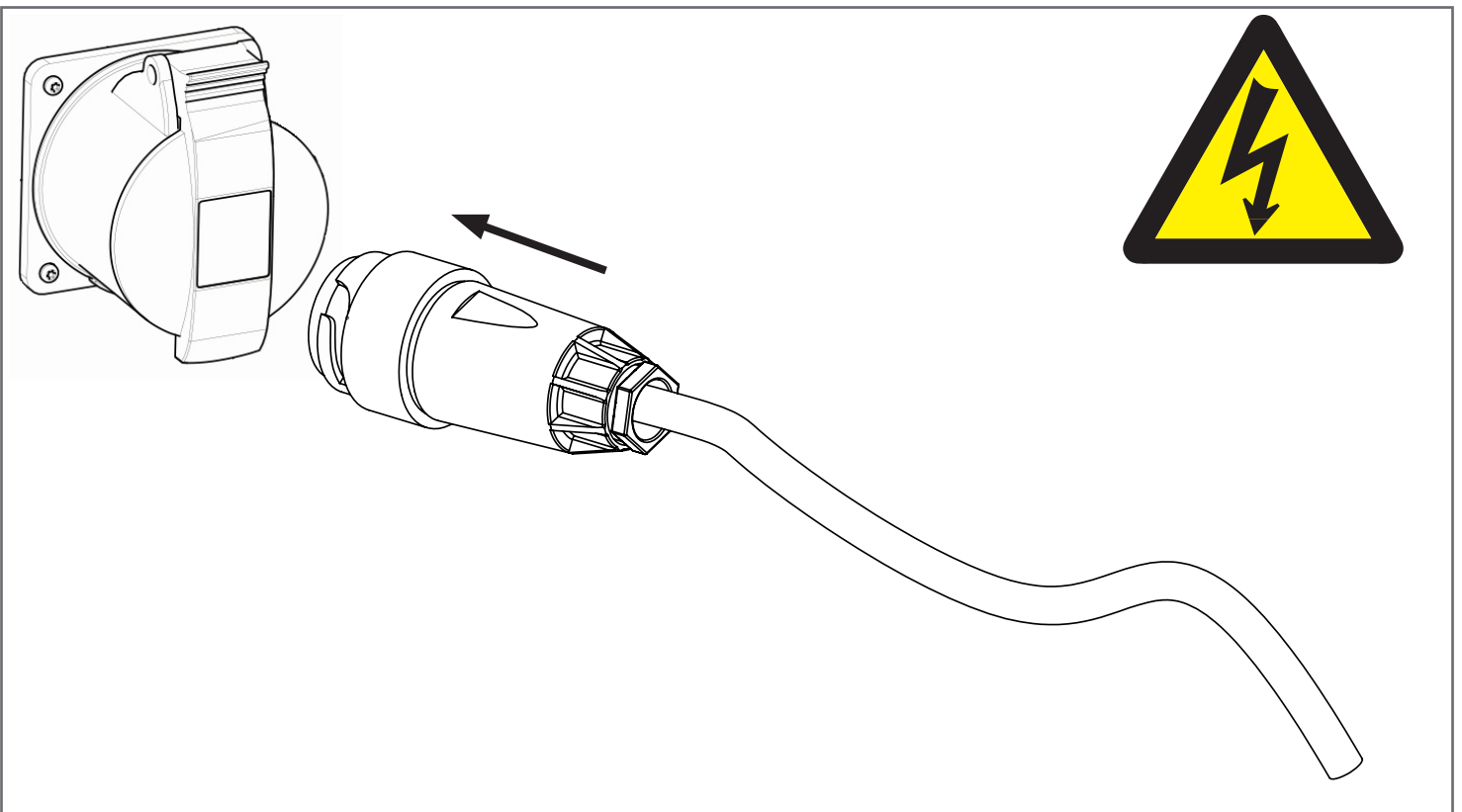
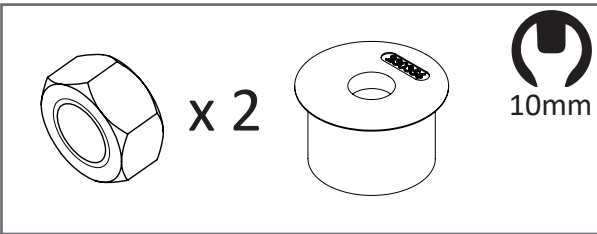
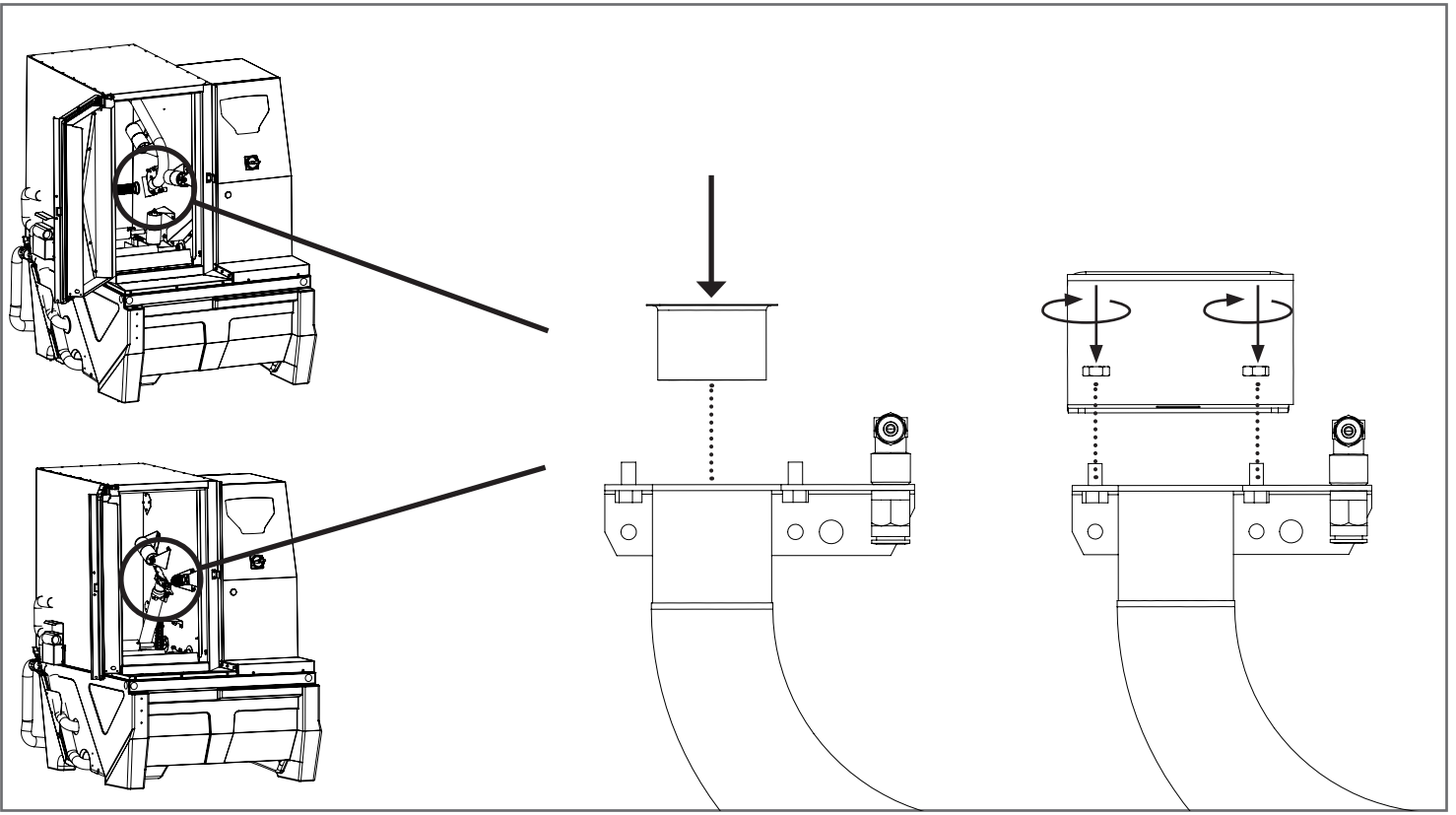
- Connect according to the wiring diagram #230052
- Nach Schaltplan #230052 anschließen.
- Branchez selon schéma des circuits # 230052.
- Anslut enligt kopplingschemat # 230052.



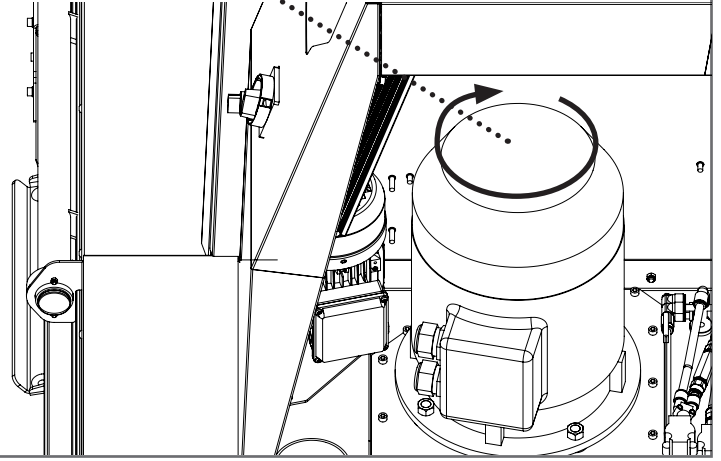
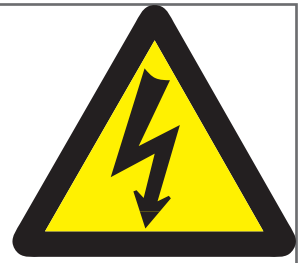








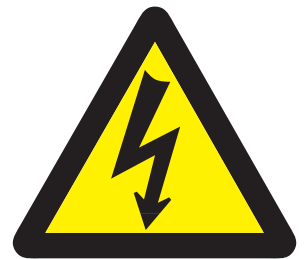
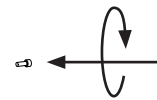
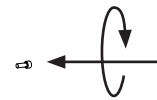
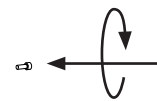
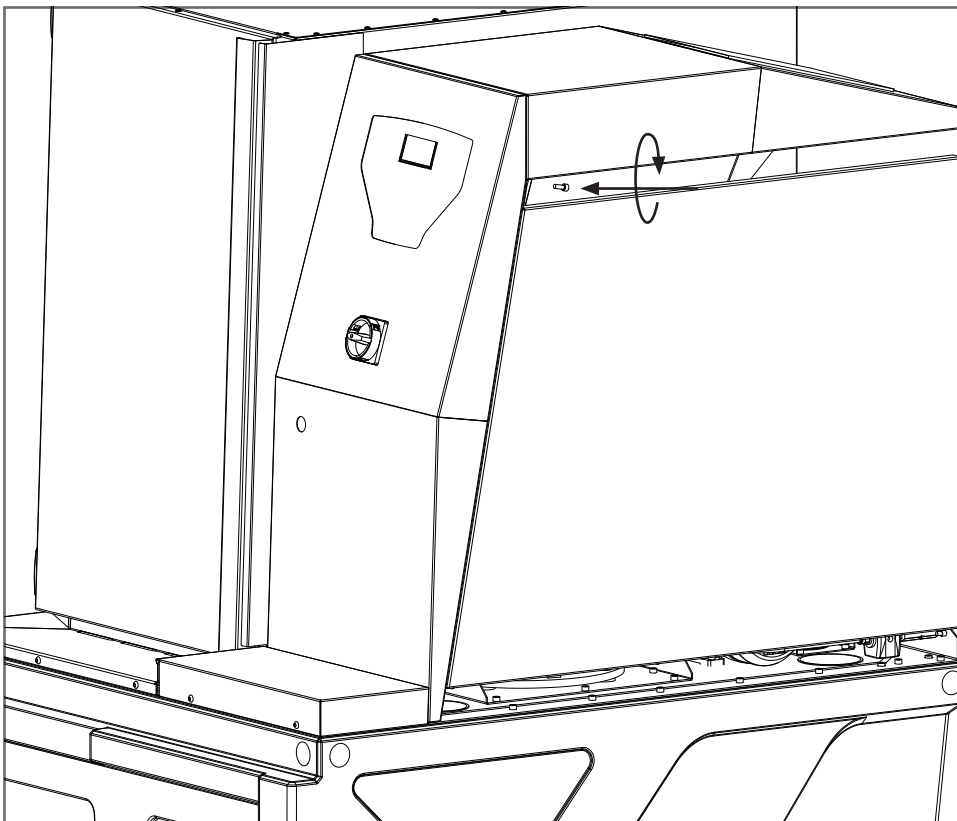
☰ /8.Self test/...../pump motor/ON



x 4



5mm





Hedson Technologies AB
Hammarvägen 4
232 37 Arlöv, Sweden
Phone + 46 40 534200
Fax + 46 40 432901
www.hedson.com