

WHEEL WASHER W-550 / WHEEL WASHER W-350 / TURBOWASH 3000 / TURBOWASH 2500

List No. : 14555 Rev: 2011-09-26/HT Appr:

Page: Pages 8

No.	Part No.	English	Deutsch	Français	Svenska
		SUPPORT FRAME	STÜTZRAHMEN	CADRE D 'APPUI	RÖRLIGT SIDOSTÖD
		SPARE PARTS ILLUSTRATION 10709	ABBILDUNG 10709	ILLUSTRATION 10709	ILLUSTRATION 10709
1	9417	SUPPORT FRAME	STÜTZRAHMEN	CADRE D 'APPUI	STÖDRAM
2	9424	BUSHING	LAGERBUCHSE	ARTICULATION	LED
3	2872	SCREW	SCHRAUBE	VIS	SKRUV
4	2932	NUT	MUTTER	ÉCROU	MUTTER
5	9504	ANGLE IRON	WINKELEISEN	CORNIÈRE EN FER	VINKELJÄRN
6	9528	SCREW	SCHRAUBE	VIS	SKRUV
7	9449	SPRING	FEDER	RESSORT	DRAGFJÄDER
8	3393	SCREW	SCHRAUBE	VIS	SKRUV
9	2871	NUT	MUTTER	ÉCROU	MUTTER
10	9635	NUT	MUTTER	ÉCROU	MUTTER
11	9496	ADJUSTMENT BOLT	JUSTIERSCHRAUBE	VIS DE RÉGLAGE	JUSTERSKRUV
12	R9411	SEEVE	LAGERHÜLSE	BLOC DE PALIER	PITTHYLSA KOMPL.
13	R9499	PUSHROD	STOSSSTANGE	BARRE D'APPUI	STÖTSTÅNG
14	9618	WASHER	SCHEIBE	DISQUE	BRICKA
15	9501	BUSHING	BUCHSE	DOUILLE	BUSSNING
		SUPPORT ROLL	STÜTZROLLE	ROULEAU D'APPUI	STÖDRULLE
		SPARE PARTS ILLUSTRATION 10708	ABBILDUNG 10708	ILLUSTRATION 10708	ILLUSTRATION 10708
16	R3183	SUPPORT ROLL	STÜTZROLLE	ROULEAU D'APPUI	STÖDRULLE KOMPL.
17	9753-A	ROLL HOLDER W-550 / TURBOWASH 3000	ROLLENHALTER W-550 / TURBOWASH 3000	SUPPORT ROULEAU D'APPUI W-550 / TURBOWASH 3000	RULLHÅLLARE W-550 / TURBOWASH 3000

WHEEL WASHER W-550 / WHEEL WASHER W-350 / TURBOWASH 3000 / TURBOWASH 2500

List No. : 14555 Rev: 2011-09-26/HT Appr:

Page: Pages 8

No.	Part No.	English	Deutsch	Français	Svenska
		DYNAMIC FLUSH PIPE	BEWEGLICHES SPÜLROHR	TUBE DE RINÇAGE DYNAMIQUE	DYNAMISKT SPOLRÖR
		SPARE PARTS ILLUSTRATION 10706	ABBILDUNG 10706	ILLUSTRATION 10706	ILLUSTRATION 10706
		FIXED FLUSH PIPE	FESTES SPÜLROHR	TUBE DE RINÇAGE FIXE	FAST SPOLRÖR
		SPARE PARTS ILLUSTRATION 10707	ABBILDUNG 10707	ILLUSTRATION 10707	ILLUSTRATION 10707
18	9431	FIXED PIPE	FESTES ROHR	TUBE FIXE	FAST RÖR
19	R9541	HOSE	SCHLAUCH	TUYAU	SLANG KOMPL.
20	R9401	PIPE JOINT	ROHRVERBINDUNG	RACCORDEMENT DE TUBE	LAGERHYLSA KOMPL.
21	R9404	BEARING COMPONENTS	LAGERUNGSKOMPONENTE	GARNITURE DE COUSSINET	LAGRING KOMPL.
22	9434	DYNAMIC FLUSH PIPE	BEWEGLICHES SPÜLROHR	TUBE DE RINÇAGE DYNAMIQUE	DYNAMISKT RÖR
23	2892	FLUSHING NOZZLE	SPRÜHMUNDSTÜCK	BUSE DE RINÇAGE	SPOLMUNSTYCKE
24	9322	SHOVEL RIGHT W-550 / TURBOWASH 3000	LEITSCHAUFEL RECHT W-550 / TURBOWASH 3000	GUIDE DROIT W-550 / TURBOWASH 3000	LEDSKOVEL HÖGER W-550 / TURBOWASH 3000
25	9847	RUBBER PLATE W-550 / TURBOWASH 3000	GUMMIPLATTE W-550 / TURBOWASH 3000	PLAQUE DE CAOUTCHOUC W-550 / TURBOWASH 3000	GUMMIPLATTA W-550 / TURBOWASH 3000
26	9625	COUPLING	KUPPLUNG	ACCOUPEMENT	KOPPLING
27	2006	COUPLING	KUPPLUNG	ACCOUPEMENT	KOPPLING
28	3517, 2,3 m	HOSE Ø6 BLACK	SCHLAUCH Ø6 SCHWARZ	TUYAU Ø6 NOIR	SLANG Ø6 SVART
29	2974	RUBBER PLATE	GUMMIPLATTE	PLAQUE DE CAOUTCHOUC	GUMMIPLATTA
30	9624	WASHER	SCHEIBE	DISQUE	BRICKA
31	9687	GASKET	PACKUNG	GARNITURE	PACKNING
32	9623	PLAIN BEARING	GLEITLAGER	PALIER DE GLISSEMENT	SLÅPSKO
33	2994	STRAP	BUND	BANDE	BUNTBAND
34	R9542	HOSE	SCHLAUCH	TUYAU	SLANG KOMPL.
35	8865	HOSE CLIP	KLEMMSCHELLE	PINCE DE TUYAU	SLANGKLÄMMA
36	9555	SCREW	SCHRAUBE	VIS	SKRUV
37	9997	SCREW	SCHRAUBE	VIS	SKRUV
38	9554	SPACING SCREW	DISTANZSCHRAUBE	VIS D'ÉCARTEMENT	DISTANSSKRUV
39	9958	WASHER	SCHEIBE	DISQUE	BRICKA
40	9317	REAR SPROCKET	HINTERES KETTENRAD	ROUE À CHAÎNE ARRIÈRE	BAKDREV
41	9587-A	INDICATOR TO DYNABOX 9470-A	INDIKATOR ZU SCHRITTMOTORK. 9470-A	INDICATEUR POUR CARTER D'AVANCE 9470-A	KAMREMSA, TILL MATARVERK 9470-A
42	9587-B	INDIC. TO DYNABOX 9470-A/10186-A/10186-AR	IND.ZU SCHRITTMOTORK. 9470-A/10186-A/10186-AR	IND. P. CARTER D'AVANCE 9470-A/10186-A/10186-AR	KAMR. TILL MATARV. 9470-A/10186-A/10186-AR
43	9638	NUT	MUTTER	ÉCROU	LÅSMUTTER
44	9551	CHAIN LOCK	KETTENSCHLOSS	VERROU DE CHAÎNE	KEDJELÅS
45	9549	CHAIN	KETTE	CHAÎNE	KEDJA
46	9437	FIXED FLUSH PIPE	FESTES SPÜLROHR	TUBE DE RINÇAGE FIXE	FAST RÖR
47	3005	SHOVEL, LEFT	LEITSCHAUFEL, LINKS	GUIDE, GAUCHE	LEDSKOVEL, VÅNSTER
48	4389	AIR SCREW	LUFTSCHRAUBE	VIS D'AIR	BANJOSKRUV
49	3012	AIR NOZZLE	LUFTMUNDSTÜCK	BUSE D'AIR	BANJORING
50	4395	COUPLING	KUPPLUNG	ACCOUPEMENT	KOPPLING
51	4180	ALU WASHER	ALU SCHEIBE	BAGUE EN ALUMINIUM	ALUMINIUMBRICKA
53	6050, 0,76 m	HOSE Ø10 BLACK	SCHLAUCH Ø10 SCHWARZ	TUYAU Ø10 NOIR	SLANG Ø10 SVART

WHEEL WASHER W-550 / WHEEL WASHER W-350 / TURBOWASH 3000 / TURBOWASH 2500

List No. : 14555 Rev: 2011-09-26/HT Appr:

Page: Pages 8

No.	Part No.	English	Deutsch	Français	Svenska
		LID WASHING AREA	KLAPPE WASHRAUM	PORTE	LUCKA TVÄTTUTRYMME
		SPARE PARTS ILLUSTRATION 10599	ABBILDUNG 10599	ILLUSTRATION 10599	ILLUSTRATION 10599
52	R9578	HOOK	HAKEN	CROCHET	HÅKE KOMPL.
54	9736	LID	KLAPPE	PORTE	LUCKA
55	9579	GRIP	HANDGRIFF	MANETTE	HANDTAG
56	R9464	CONNECTOR 2-PAC	KUPPLUNGSKLEMME 2-PACK	PLINTHE DE RACCORDMENT 2 PCES	KOPPLINGSPLINT 2-PACK
57	9634	ROLL	ROLLE	ROULEAU	LÅSRULLE
58	9633	SHAFT	ACHSE	AXE	LÅSAXEL
59	9636	SPRING	FEDER	RESSORT	TRYCKFJÄDER
60	9637	SCREW	SCHRAUBE	VIS	SKRUV
61	9519	BUSHING	LAGERBUCHSE	ARTICULATION	LED
62	9523	SPRING HOLDER	FEDERHALTER	PORTE-RESSORT	FJÄDERFÄSTE
63	3360	SCREW	SCHRAUBE	VIS	SKRUV
64	R9463	MAIN SWITCH	HAUPTSCHALTER	INTERRUPTEUR PRINCIPAL	HUVUDBRYTARE
65	3361	SPRING (ONE PIECE)	FEDER	RESSORT	FJÄDER
66	9490-F	SHOT MEDIUM BASKET W-550 / TURBOWASH 3000	GRANULATKORB W-550 / TURBOWASH 3000	CORBEILLE POUR GRANULÉS W-550 / TURBOWASH 3000	GRANULATKORG W-550 / TURBOWASH 3000
		SAFETY CONTACTS	SICHERHEITSSCHALTER	INTERRUPTEUR DE SÉCURITÉ	SÄKERHETSBRYTARE
		SPARE PARTS ILLUSTRATION 10701	ABBILDUNG 10701	ILLUSTRATION 10701	ILLUSTRATION 10701
67	R9981	SAFETY CONTACTS	SICHERHEITSSCHALTER	INTERRUPTEUR DE SÉCURITÉ	SÄKERHETSBRYTARE
68	R9451	MAGNET ASSEMBLY 1	MAGNETMONTAGE 1	SET D'AIMANTS 1	MAGNETSATS 1
69	R9632	MAGNET ASSEMBLY 2	MAGNETMONTAGE 2	SET D'AIMANTS 2	MAGNETSATS 2
		POWER BOX	ELEKTROSCHALTKASTEN	CAGE DE COMMUTATION	STYRSKÅP
		SPARE PARTS ILLUSTRATION 10703	ABBILDUNG 10703	ILLUSTRATION 10703	ILLUSTRATION 10703
		POWER BOX	ELEKTROSCHALTKASTEN	CAGE DE COMMUTATION	STYRSKÅP
		DYNABOX	SCHRITTMOTORKASTEN	CARTER D'AVANCE	MATARVERK
		SPARE PARTS ILLUSTRATION 11581	ABBILDUNG 11581	ILLUSTRATION 11581	ILLUSTRATION 11581
70	R9452	VOLTAGE STABILIZING BOARD	SPANNUNGSSTABILISIERUNGSPLATINE	CARTE DE STABILISATION DE VOLTAGE	SPÄNNINGSSTABILISATORKORT
71	R9453	CONTACTOR K1, K2, K3	KONTAKTOR K1, K2, K3	CONTACTEUR K1, K2, K3	KONTAKTOR K1, K2, K3
72	R9454	CONTACTOR K4	KONTAKTOR K4	CONTACTEUR K4	KONTAKTOR K4
73	R9455	MOTOR PROTECTOR MS1 400V	MOTORSCHUTZ MS1 400V	PROTECTION DE MOTEUR MS1 400V	MOTORSKYDD MS1 400V
74	R9456	MOTOR PROTECTOR MS2 400V/230V	MOTORSCHUTZ MS2 400V/230V	PROTECTION DE MOTEUR MS2 400V/230V	MOTORSKYDD MS2 400V/230V
75	R9457	CIRCUIT BREAKER	AUTOMATSICHERUNG	FUSIBLES AUTOMATIQUES	AUTOMATSÄKRING
76	R9458	TRANSFORMER	TRANSFORMATOR	TRANSFORMATEUR	TRANSFORMATOR
77	R6029	AIR VALVE	LUFTVENTIL	VALVE D'AIR	LUFTVENTIL
78	R9471	LEVER FOR MAIN SWITCH	HANDGRIFF DES HAUPTSCHALTERS	MANETTE DE L'INTERRUPTEUR PRINCIPAL	VRED TILL HUVUDBRYTARE

WHEEL WASHER W-550 / WHEEL WASHER W-350 / TURBOWASH 3000 / TURBOWASH 2500

List No. : 14555 Rev: 2011-09-26/HT Appr:

Page: Pages 8

No.	Part No.	English	Deutsch	Français	Svenska
		CONTROLBOX / DYNABOX	STEUERBOX / SCHRITTMOTORKASTEN	BOX DE CONTRÔLE / CARTER D'AVANCE	KONTROLLBOX / MATARVERK
		SPARE PARTS ILLUSTRATION 10705	ABBILDUNG 10705	ILLUSTRATION 10705	ILLUSTRATION 10705
		POWER BOX	ELEKTROSCHALKASTEN	CAGE DE COMMUTATION	STYRSKÅP
		DYNABOX	SCHRITTMOTORKASTEN	CARTER D'AVANCE	MATARVERK
		SPARE PARTS ILLUSTRATION 11581	ABBILDUNG 11581	ILLUSTRATION 11581	ILLUSTRATION 11581
79	R9461	Not available	Nicht verfügbar	Non disponible	Ej tillgänglig
80	R9462	Not available	Nicht verfügbar	Non disponible	Ej tillgänglig
81	R9466	FUSE 500 mA 10-pac	SICHERUNG 500 mA 10-PACK	FUSIBLE 500 mA 10 PCES	SAKRING 500 mA 10-PACK
82	R9467	FUSE 3,15 AT 10-PAC	SICHERUNG 3,15 AT 10-PACK	FUSIBLE 3,15 AT 10 PCES	SAKRING 3,15 AT 10-PACK
83	R9468	Not available	Nicht verfügbar	Non disponible	Ej tillgänglig
84	R9469	FUSE 2,5 AT 10-PAC	SICHERUNG 2,5 AT 10-PACK	FUSIBLE 2,5 AT 10 PCES	SAKRING 2,5 AT 10-PACK
85	R9472	STEPPING MOTOR	SCHRITTMOTOR	MOTEUR	STEGMOTOR
86	R9465	GROUND CONNECTOR	ERDIGUNGSKLEMME	PLINTHE DE TERRE	JORDPLINT
87	R9473	LIMIT SWITCH	GRENZSCHALTER	INTERRUPTEUR DE FIN DE COURSE	GRÄNSLAGESBRYTARE
88	9474	SPROCKET	KETTENRAD	ROUE À CHAÎNE	KEDJEDREV
89	9670	STOP SCREW	ANSCHLAGSCHRAUBE	VIS D'ARRÊT	STOPPSKRUV
90	R9982	Not available	Nicht verfügbar	Non disponible	Ej tillgänglig
91	9680	STOP SCREW	ANSCHLAGSCHRAUBE	VIS D'ARRÊT	STOPPSKRUV
92	9690	NUT	MUTTER	ÉCROU	HÄTTMUTTER
93	R9470-A	Not available	Nicht verfügbar	Non disponible	Ej tillgänglig
94	R13060-R	CIRCUIT BOARD	PLATINE	PLATINE	MATARVERKSKORT
		SUPPORT ROLL HORIZONTAL	TRAGROLLE	ROULEAU PORTEUR	BÄRRULLE
		SPARE PARTS ILLUSTRATION 10704	ABBILDUNG 10704	ILLUSTRATION 10704	ILLUSTRATION 10704
95	R9509	SUPPORT ROLL	TRAGROLLE	ROULEAU PORTEUR	BÄRRULLE
		DRIVE SHAFT	TREIBACHSE	ARBRE D'ENTRAÎNEMENT	DRIVRULLE
		SPARE PARTS ILLUSTRATION 10704	ABBILDUNG 10704	ILLUSTRATION 10704	ILLUSTRATION 10704
96	R9510	DRIVE SHAFT	TREIBACHSE	ARBRE D'ENTRAÎNEMENT	DRIVRULLE
		DRIVING MOTOR UNIT	TREIBMOTOR	MOTEUR D'ENTRAÎNEMENT	DRIVMOTORENHET
		SPARE PARTS ILLUSTRATION 10704	ABBILDUNG 10704	ILLUSTRATION 10704	ILLUSTRATION 10704
97	9388-A	DRIVING MOTOR 400V, W-550 / TURBOWASH 3000	TREIBMOTOR 400V, W-550 / TURBOWASH 3000	MOTEUR D'ENTRAÎNEMENT 400V, W-550/TURBOWASH 3000	DRIVMOTOR 400V, W-550 / TURBOWASH 3000
98	4504	KEY	KEIL	CLAVETTE MINCE	PLATTKIL
99	2888	SEALING	DICHTUNG	RONDELLE D'ÉTANCHÉITÉ	TÄTNINGSRING
100	R3970	CONNECTION	KUPPLUNG	ACCOUPEMENT	KOPPLING
101	8141	SCREW	SCHRAUBE	VIS	SKRUV
102	9388-B	DRIVING MOTOR 230V, W-550 / TURBOWASH 3000	TREIBMOTOR 230V, W-550 / TURBOWASH 3000	MOTEUR D'ENTRAÎNEMENT 230V, W-550/TURBOWASH 3000	DRIVMOTOR 230V, W-550 / TURBOWASH 3000
103	R9930	Not available	Nicht verfügbar	Non disponible	Ej tillgänglig

WHEEL WASHER W-550 / WHEEL WASHER W-350 / TURBOWASH 3000 / TURBOWASH 2500

List No. : 14555 Rev: 2011-09-26/HT Appr:

Page: Pages 8

No.	Part No.	English	Deutsch	Français	Svenska
		POWER BOX	ELEKTROSCHALKASTEN	CAGE DE COMMUTATION	STYRSKÅP
		SPARE PARTS ILLUSTRATION 10703	ABBILDUNG 10703	ILLUSTRATION 10703	ILLUSTRATION 10703
104	R9450-A	Not available	Nicht verfügbar	Non disponible	Ej tillgänglig
105	R9450-B	Not available	Nicht verfügbar	Non disponible	Ej tillgänglig
		PUMP	PUMPE	POMPE	PUMP
		SPARE PARTS ILLUSTRATION 10702	ABBILDUNG 10702	ILLUSTRATION 10702	ILLUSTRATION 10702
106	R9820-A	PUMP 50Hz	PUMPE 50Hz	POMPE 50Hz	PUMP 50 Hz
107	R2853-A	PUMPMOTOR 400V	PUMPMOTOR 400V	MOTEUR DE POMPE 400V	PUMPMOTOR 400V
108	R2853-B	PUMPMOTOR 230V	PUMPMOTOR 230V	MOTEUR DE POMPE 230V	PUMPMOTOR 230V
109	9315	MOTOR PRESSING	MOTORPLATTE	PLATINE DE MOTEUR	MOTORPLATTA
110	R9820-B	PUMP 60 Hz	PUMPE 60 Hz	POMPE 60 Hz	PUMP 60 Hz
		W-550 / TURBOWASH 3000	W-550 / TURBOWASH 3000	W-550 / TURBOWASH 3000	W-550 / TURBOWASH 3000
		SPARE PARTS ILLUSTR 10732	ABBILDUNG 10732	ILLUSTRATION 10732	ILLUSTRATION 10732
111	R9516	MOTOR PROTECTOR MS1 230V	MOTORSCHUTZ MS1 230V	PROTECTION DE MOTEUR MS1 230V	MOTORSKYDD MS1 230V
112	10132	RUBBER CROSS	GUMMIKREUZ	CROIX EN CAOUTCHOUC	GUMMIKORS
113	9442-A	FRONT PLATE, BLUE	FRONTPLATTE, BLAU	PLAQUE FRONTALE, BLEUE	FRONTPLÅT, BLÅ
114	9582	FRONT STICKER, BLUE W-550	FRONTAUFKLEBER, BLAU W-550	AUTOCOLLANT FRONTAL, BLEU W-550	FRONTDEKAL, BLÅ W-550
115	9444-A	ROOF, BLUE	DACH, BLAU	TOIT, BLEU	TAK, BLÅTT
116	9531	SERVICE STICKER	WARTUNGSAUFKLEBER	AUTOCOLLANT DE SERVICE	SERVICEDEKAL
117	9571	PATENT LABEL	PATENTAUFKLEBER	ÉTIQUETTE DE BREVET	PATENTETIKETT
118	9583	ARROW STICKER, BLUE W-550	PFEILAUFKLEBER, BLAU W-550	AUTOCOLLANT DE FLECHE, BLEU W-550	PILDEKAL, BLÅ W-550
119	9443-A	BACK, BLUE	HINTERBLECH, BLAU	PARTIE ARRIÈRE, BLEUE	BAKSTYCKE, BLÅ
120	9445-A	DOOR, BLUE	TÜR, BLAU	PORTE, BLEUE	DÖRR, BLÅ
121	4985	PLUG	PROPF	BOUCHON	PLUGG
122	R9280	DRESTER ORIGINAL SHOT MEDIUM 25KG	DRESTER ORIGINAL SHOT MEDIUM 25 KG	DRESTER ORIGINAL SHOT MEDIUM 25 KG	DRESTER ORIGINAL SHOT MEDIUM 25KG
123	9502-F	HOSE HOLDER	SCHLAUCHHALTER	SUPPORT DE TUYAU	SLANGHÅLLARE
124	4496	AIR NIPPLE	LUFTNIPPEL	BUSE D'AIR	LUFTNIPPEL
125	9593, 1,2M	DRAINING HOSE	ENTLEHRUNGSSCHLAUCH	TUYAU D'ÉVACUATION	TÖMNINGSSLANG
126	4225	HOSE CLIP	SCHLAUCHKLEMME	PINCE DE TUYAU	SLANGKLÄMMA
127	9327	BULKHEAD PLATE	SCHOTTPLATTE	COULISSE	SKOTTPLÅT
128	9495-D	LEVEL MARKER	PEGELZEIGER	MARQUE DE REPERAGE	NIVÅMARKÖR
129	9289	SERVICE COVER	WARTUNGSKLAPPE	CAPOT DE SERVICE	SERVICELUCKA
130	9442-D	FRONT PLATE, RED	FRONTPLATTE, ROT	PLAQUE FRONTALE, ROUGE	FRONTPLÅT, RÖD
131	9769	FRONT STICKER, RED W-550	FRONTAUFKLEBER, ROT W-550	AUTOCOLLANT FRONTAL, ROUGE W-550	FRONTDEKAL, RÖD W-550
132	9444-D	ROOF, RED	DACH, ROTH	TOIT, ROUGE	TAK, RÖD
133	9531	SERVICE STICKER	WARTUNGSAUFKLEBER	AUTOCOLLANT DE SERVICE	SERVICEDEKAL
134	9771	ARROW STICKER, RED W-550	PFEILAUFKLEBER, ROT W-550	AUTOCOLLANT DE FLECHE, ROUGE W-550	PILDEKAL, RÖD W-550
135	9443-D	BACK, RED	HINTERBLECH, ROT	PARTIE ARRIÈRE, ROUGE	BAKSTYCKE, RÖD
136	9445-D	DOOR, RED	TÜR, ROT	PORTE, ROUGE	DÖRR, RÖD
137	9442-F	FRONT PRESSING BLACK	FRONTBLECH SCHWARTZ	PLAQUE FRONTALE, NOIR	FRONTPLÅT SVART
138	9553	FRONT STICKER TURBOWASH 3000	FRONTAUFKLEBER TURBOWASH 3000	AUTOCOLLANT FRONTAL TURBOWASH 3000	FRONTDEKAL TURBOWASH 3000
139	9444-F	ROOF, BLACK	DACH, SCHWARTZ	TOIT, NOIR	TAK SVART
140	9443-F	BACK, BLACK	HINTERBLECH, SCHWARTZ	PARTIE ARRIÈRE, NOIR	BAKSTYCKE SVART
141	9622	TANK STICKER TURBOWASH 2500/3000	BODENAUFKLEBER TURBOWASH 2500/3000	AUTOCOLLANT DE CONTAINER TURBOWASH 2500/3000	BEHÅLLARDEKAL TURBOWASH 2500/3000
142	R10181	CONTROL VALVE	REGULIERVENTIL	VALVE DE CONTRÔLE	REGLERVENTIL
143	R10419	PROCESSOR TO GUIDE CARD 9468	PROZESSOR FÜR STEUERKARTE 9468	PROCESSEUR POUR CARTE DE CONTRÔLE 9468	PROCESSOR TILL STYRKORT 9468

WHEEL WASHER W-550 / WHEEL WASHER W-350 / TURBOWASH 3000 / TURBOWASH 2500

List No. : 14555 Rev: 2011-09-26/HT Appr:

Page: Pages 8

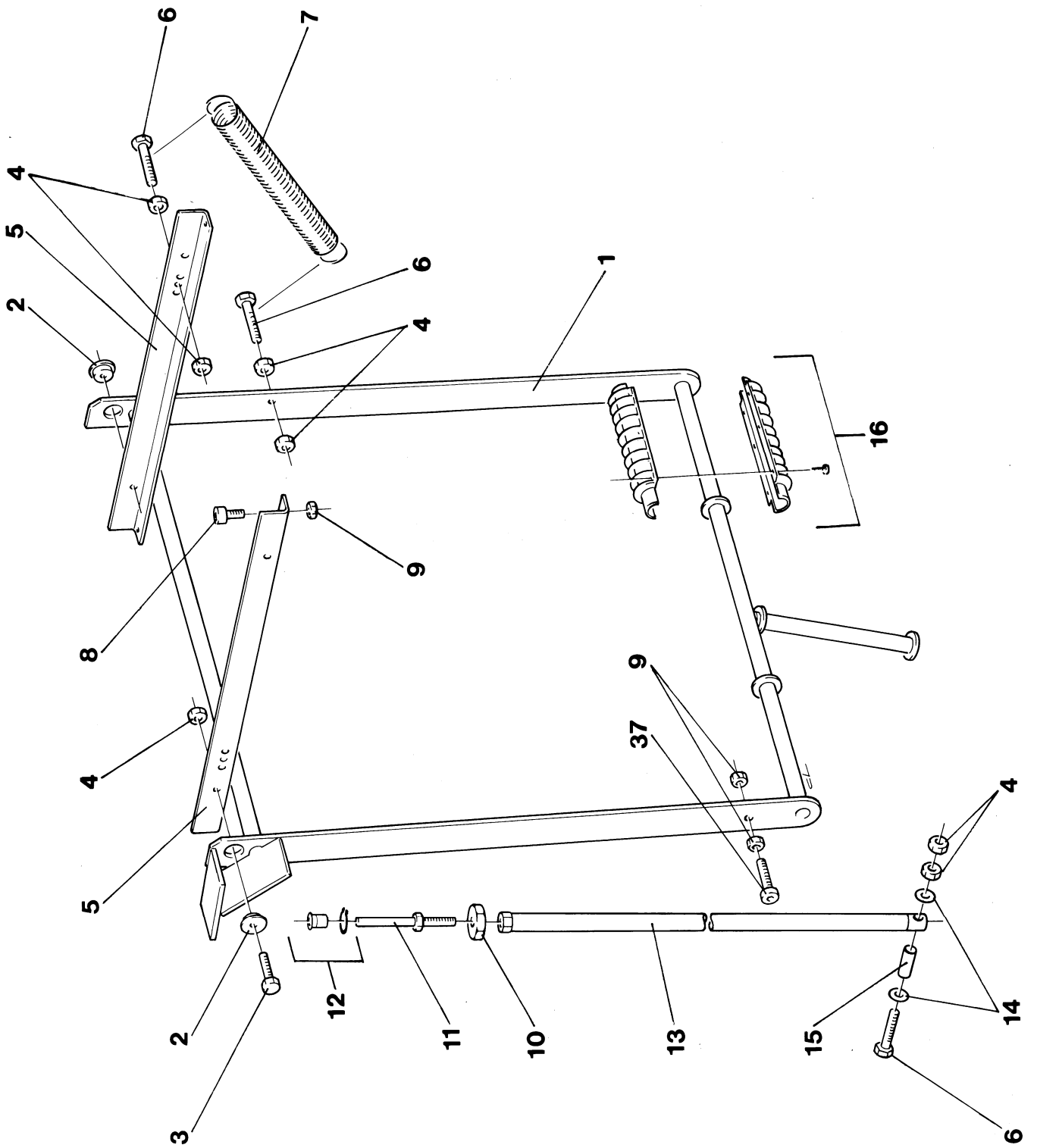
No.	Part No.	English	Deutsch	Français	Svenska
		POWER BOX	ELEKTROSCHALKASTEN	CAGE DE COMMUTATION	STYRSKÅP
		DYNABOX	SCHRITTMOTORKASTEN	CARTER D'AVANCE	MATARVERK
		SPARE PARTS ILLUSTRATION 11581	ABBILDUNG 11581	ILLUSTRATION 11581	ILLUSTRATION 11581
144	R9990-AR	POWER BOX 400V	ELEKTROSCHALKASTEN 400V	CAGE DE COMMUTATION 400V	STYRSKÅP 400V
145	R9990-B	POWER BOX 230V	ELEKTROSCHALKASTEN 230V	CAGE DE COMMUTATION 230V	STYRSKÅP 230V
146	R13050-R	CONTROL CARD	STEUERKARTE	CARTE DE CONTRÔLE	STYRKORT
147	R10186-AR	DYNABOX	SCHRITTMOTORKASTEN	CARTER D'AVANCE	MATARVERK
		W-550 / W-350	W-550 / W-350	W-550 / W-350	W-550 / W-350
		TURBOWASH 3000 / 2500	TURBOWASH 3000 / 2500	TURBOWASH 3000 / 2500	TURBOWASH 3000 / 2500
		SPARE PARTS ILLUSTR 10732 / 11579	ABBILDUNG 10732 / 11579	ILLUSTRATION 10732 / 11579	ILLUSTRATION 10732 / 11579
148	R10182	MEMBR.KEYB. W-550, POWER BOX 9990	MEMBR.TAST W-550, ELEKTROSCHALTK. 9990	CLAVIER À MEMBR W-550,CAGE DE COM. 9990	MEMBR.TANGENTB W-550 STYRSK.9990
149	R10183	MEMBR.KEYB. W-350, POWER BOX 9990	MEMBR.TAST W-350, ELEKTROSCHALTK. 9990	CLAVIER À MEMBR W-350, CAGE DE COM. 9990	MEMBR.TANGENTB.W-350 STYRSK.9990
150	R10184	MEMBR.KEYB. TURBOWASH 3000 POWER BOX 9990	MEMBR.TAST TURBOWASH 3000 E.SCHALTK.9990	CLAVIER À MEMBR TURBOWASH 3000, CAGE DE COM.9990	MEMBR.TANGENTB.TURBOWASH 3000, STYRSK.9990
151	R10185	MEMBR.KEYB. TURBOWASH 2500 POWER BOX 9990	MEMBR.TAST TURBOWASH 2500 E.SCHALTK. 9990	CLAVIER À MEMBR TURBOWASH 2500, CAGE DE COM.9990	MEMBR.TANGENTB TURBOWASH 2500, STYRSK.9990
152	R10741	RELAY	RELAIS	RELAIS	RELÄ
153	R14968	RELAY 230V	RELAIS 230V	RELAIS 230V	RELÄ 230V
154	R10472	PROCESSOR TO GUIDE CARD 10480	PROZESSOR FÜR STEUERKARTE 10480	PROCESSEUR POUR CARTE DE CONTRÔLE 10480	PROCESSOR TILL STYRKORT 10480
155	R10925	RC-NET 5-PAC	RC-NETZ 5-PACK	RÉSEAU RC 5 PCES	RC-NÄT 5-PACK
156	R10928	GROUND CONNECTION	ERDSCHIENE	BANDE DE TERRE	JORDSKENA
158	R10552-A	WIRE	DRAHTSEIL	FIL MÉTALLIQUE	VAJER
159	R11583	PINION	ZAHNRAD	ROUE D'ENGRENAGE	KUGGHJUL
160	10427	AIR NOZZLE KIT	LUFTMUNDSTÜCKSATZ	KIT DE SOUFFLAGE	RENBLÄSNINGSKIT
161	9992	HOOK	HAKEN	CROCHET	HÅKE
162	10174	FRONT STICKER BLUE W-350	FRONTAUFKLEBER BLAU W-350	AUTOCOLLANT FRONTAL BLEU W-350	FRONTDEKAL BLÅ W-350
163	10452	FRONT STICKER RED W-350	FRONTAUFKLEBER ROT W-350	AUTOCOLLANT FRONTAL ROUGE W-350	FRONTDEKAL RÖD W-350
164	10175	FRONT STICKER TURBOWASH 2500	FRONTAUFKLEBER TURBOWASH 2500	AUTOCOLLANT FRONTAL TURBOWASH 2500	
165	R4362-A	DRIVING MOTOR 400V W-350 / TURBOWASH 2500	TREIBMOTOR 400V W-350 / TURBOWASH 2500	MOTEUR D'ENTRAÎNEMENT 400V, W-350/TURBOWASH 2500	DRIVMOTOR 400V, W-350 /TURBOWASH 2500
166	R3006	SHOVEL RIGHT W-350 / TURBOWASH 2500	LEITSCHAUFEL W-350/ TURBOWASH 2500	GUIDE DROIT W-350 / TURBOWASH 2500	LEDSKOVEL HÖGER, W-350/TURBOWASH 2500
167	10451	STRAP STAINLESS	BUND KORROSIONSFEST	BANDE ACIER INOXIDABLE	BUNTBAND ROSTFRI
168					
169	9753-C	ROLLER HOLDER W-350 / TURBOWASH 2500	ROLLENHALTER W-350 / TURBOWASH 2500	SUPPORT ROULEAU D'APPUI W-350 / TURBOWASH 2500	RULLHÅLLARE W-350 / TURBOWASH 2500
170	10194-F	SHOT MEDIUM BASKET W-350 / TURBOWASH 2500	GRANULATKORB W-350 / TURBOWASH 2500	CORBEILLE POUR GRANULÉS W-350 / TURBOWASH 2500	GRANULATKORG W-350 / TURBOWASH 2500
171	R10193	ESCUTCHEON PLATE	ABDECKSCHEIBE	DISQUE DE COUVERTURE	TÄCKBRICKA KOMPLETT
172	R9460-A	CONTROLBOX	STEUERBOX	BOX DE CONTRÔLE	KONTROLLBOX
173	6050, 1,55m	HOSE	SCHLAUCH	TUYAU	SLANG
174	10453	COVERING PLATE	ABDECKBLECH	PLAQUE DE COUVERTURE	TÄCKPLÅT KOMPLETT
175	R4362-B	DRIVING MOTOR 230V, W-350 / TURBOWASH 2500	TREIBMOTOR 230V, W-350 / TURBOWASH 2500	MOTEUR D'ENTRAÎNEMENT 230V, W-350/TURBOWASH 2500	DRIVMOTOR 230V, W-350 / TURBOWASH 2500
176	5055	NUT	MUTTER	ÉCROU	MUTTER
177	R11865	GEAR BOX, TO STEPPING MOTOR	GETRIEBEKASTEN ZU SCHRITTMOTORKASTEN		VAXELLÅDA TILL MATARVERK
178	R11684	MEMBRANE TO R6029	MEMBRAN ZU R6029		MEMBRAN TILL R6029
179	R11945	BARGRAPH	BARGRAPH	BARGRAPH	BARGRAPH
180	R12436	SUPPORT ROLL W-550 / TURBOWASH 3000	STÜTZROLLE W-550 / TURBOWASH 3000	ROULEAU D'APPUI W-550 / TURBOWASH 3000	SIDOSTÖD FAST W-550 / TURBOWASH 3000

WHEEL WASHER W-550 / WHEEL WASHER W-350 / TURBOWASH 3000 / TURBOWASH 2500

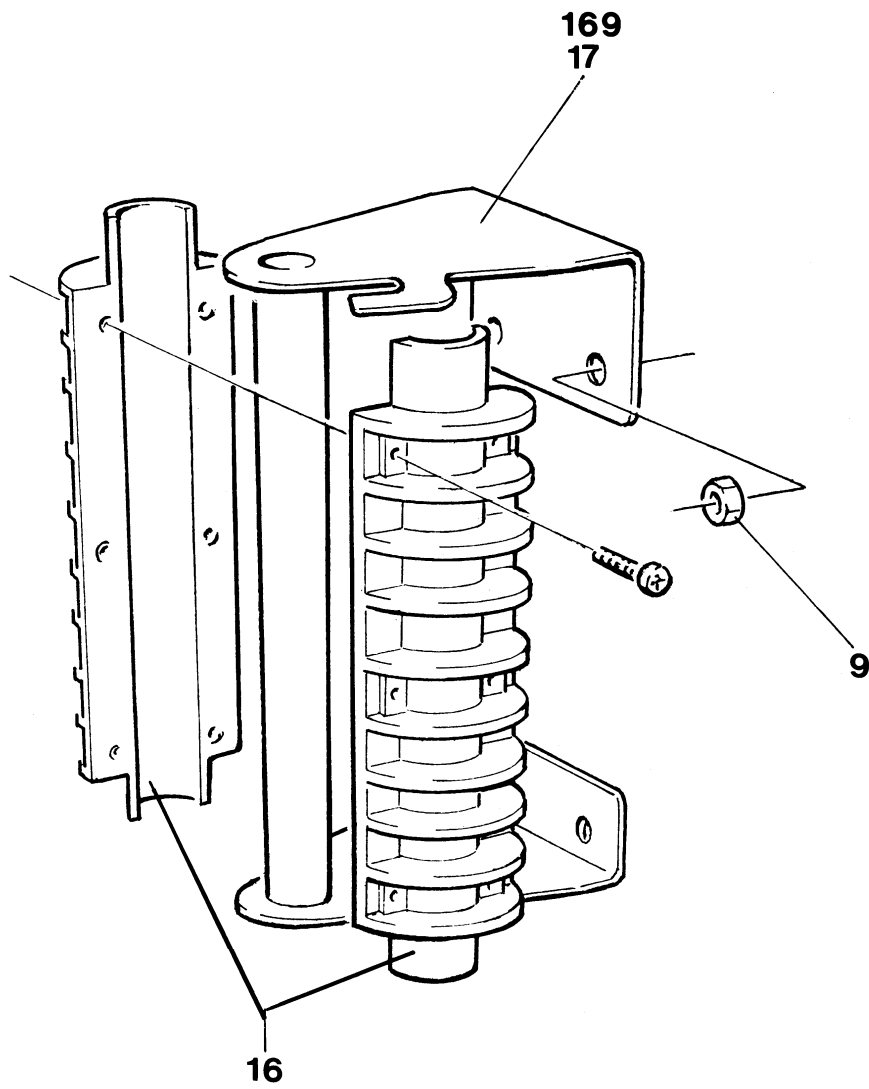
List No. : 14555 Rev: 2011-09-26/HT Appr:

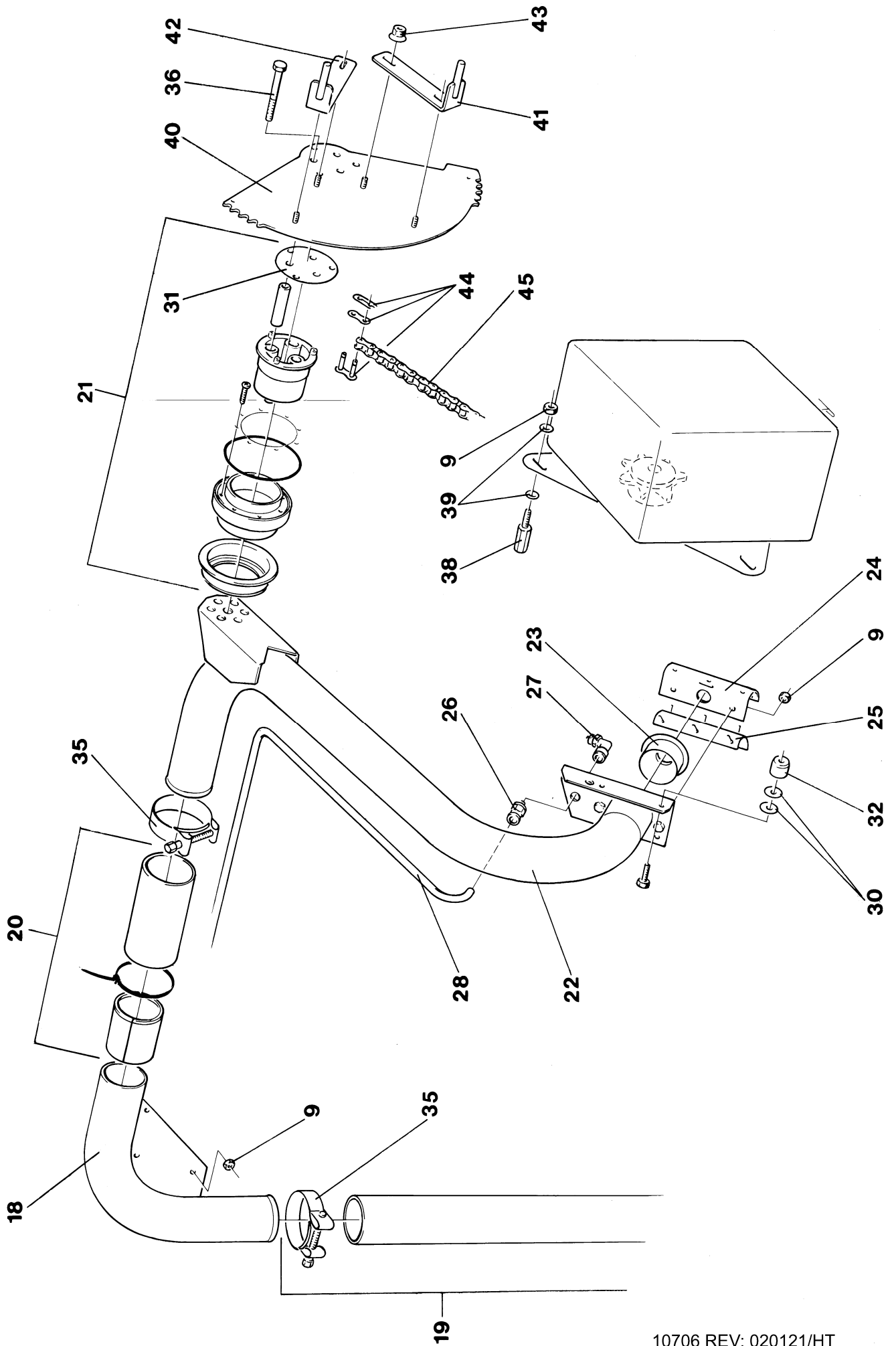
Page: Pages 8

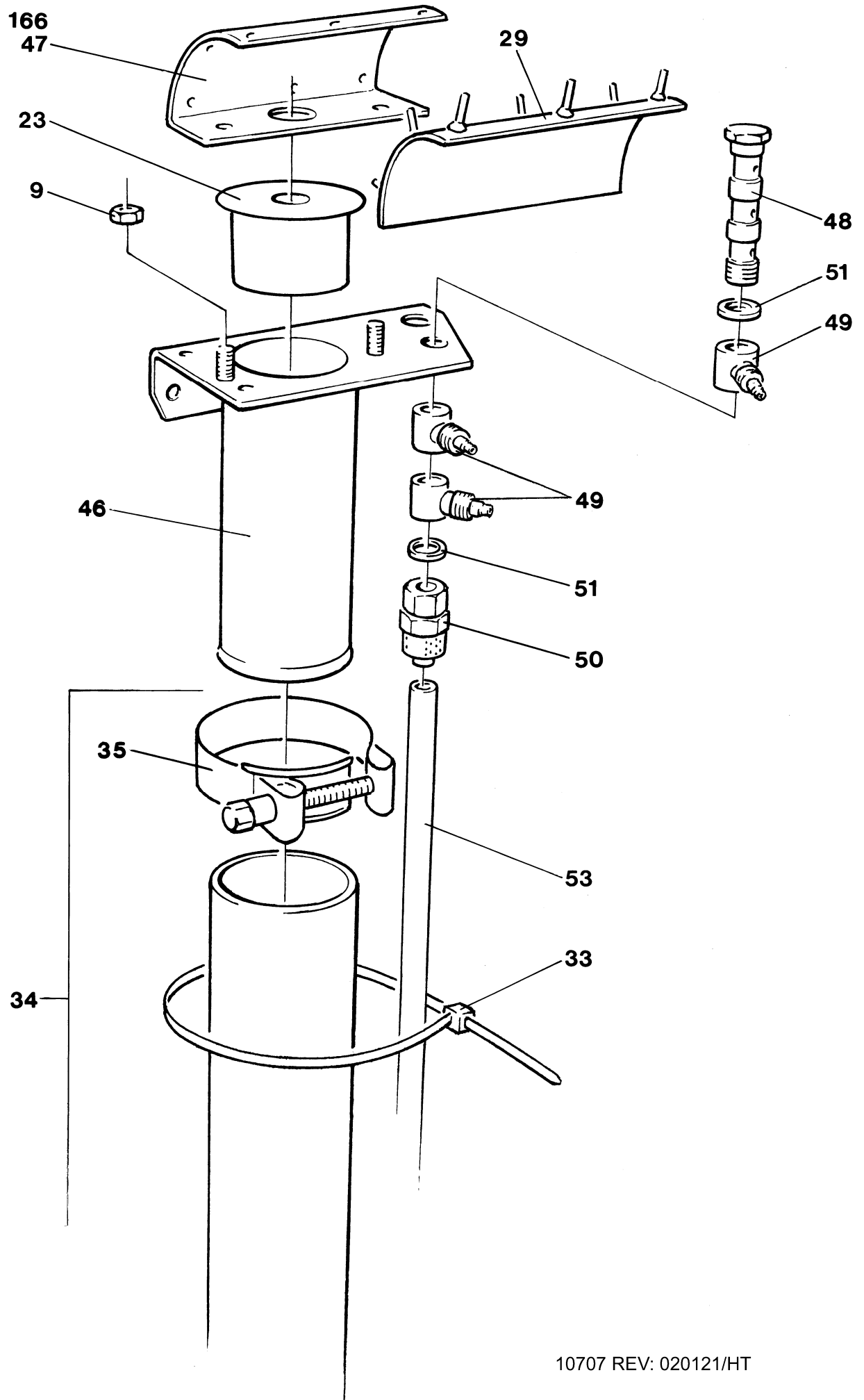
No.	Part No.	English	Deutsch	Français	Svenska
		PUMP	PUMPE	POMPE	PUMP
		SPARE PARTS ILLUSTRATION 10702	ABBILDUNG 10702	ILLUSTRATION 10702	ILLUSTRATION 10702
185	R9506-A	PUMP ASSEMBLY 400V 50Hz	MONTAGE PUMPMOTOR MIT PUMPE 400V 50Hz		PUMPENHET 400V 50Hz
186	R9506-B	PUMP ASSEMBLY 230V 50Hz	MONTAGE PUMPMOTOR MIT PUMPE 230V 50Hz		PUMPENHET 230V 50Hz
187	R9506-BS	PUMP ASSEMBLY 230V 60Hz	MONTAGE PUMPMOTOR MIT PUMPE 230V 60Hz		PUMPENHET 230V 60Hz
		POWER BOX	ELEKTROSCHALKASTEN	CAGE DE COMMUTATION	STYRSKÅP
		DYNABOX	SCHRITTMOTORKASTEN	CARTER D'AVANCE	MATARVERK
		SPARE PARTS ILLUSTRATION 11581	ABBILDUNG 11581	ILLUSTRATION 11581	ILLUSTRATION 11581
190	R9990-AR	POWER BOX 400V	ELEKTROSCHALKASTEN 400V	CAGE DE COMMUTATION 400V	STYRSKÅP 400V
191	R13050-R	CONTROL CARD	STUEKARTE	CARTE DE CONTRÔLE	STYRKORT
193	R10186-AR	DYNABOX	SCHRITTMOTORKASTEN	CARTER D'AVANCE	MATARVERK
194	R13060-R	CIRCUIT BOARD	PLATINE	PLATINE	MATARVERKSKORT
		OPTIONS	ZUBEHÖR	ACCESSOIRES	TILLBEHÖR
		CLEAN RINSE KIT 11590	CLEAN RINSE KIT 11590	CLEAN RINSE KIT 11590	CLEAN RINSE KIT 11590
		SPARE PARTS ILLUSTR 11590-ILLU	ABBILDUNG 11590-ILLU	ILLUSTRATION 11590-ILLU	ILLUSTRATION 11590-ILLU
195	R11767	NOZZLE ASSEMBLY (2x)	MUNDSTÜCKKOMPONENTE (2x)	JET DE COUSSINET (2x)	MONTAGE MUNSTYCKE (2x)
196	R14458	NOZZLES 2-PAC	MUNDSTÜCKEN 2-PACK	JET 2 PCES	MUNSTYCKEN 2-PACK
197	R11768	HOSE ASSEMBLY	SCHLAUCHKOMPONENTE	TUYAU DE COUSSINET	SLANGSATS KOMPLETT
198	R11708	ASSEMBLY SOLENOID VALVE	MAGNETVENTILKOMPONENTE	VALVE ÉLECTROMAGNÉTIQUE DE COUSSINET	MAGNETVENTIL KOMPLETT
199	R11946	SOLENOID VALVE	MAGNETVENTIL	VALVE ÉLECTROMAGNÉTIQUE	MAGNETVENTIL
200	R11707	CABLE SOLENOID VALVE	KABEL MAGNETVENTIL	CÂBLE VALVE ÉLECTROMAGNÉTIQUE	KABEL MAGNETVENTIL
201	R11689	MOUNTING PLATE	GEHÄUSELASCHE	PLAQUE DE SERRAGE	FASTPLÅT
202	R11769	ASSEMBLY DRAINAGE	AUSFLUSSKOMPONENTE	ÉVACUATION DE COUSSINET	BREDDAVLOPP KOMPLETT
203	R14461	BALL VALVE	KUGELVENTIL	CLAPET À BILLE	KULVENTIL
204	R11714	DRAINING HOSE	ENTLEHRUNGSSCHLAUCH	TUYAU D'ÉVACUATION	TÖMNINGSSLANG
205	R11703	HOSE FRAME	SCHLAUCHHÄLTER	TUYAU SUPPORT	SLANGHÅLLARE
		IMMERSION HEATER 9580, 9590	IMMERSION HEATER 9580, 9590	IMMERSION HEATER 9580, 9590	IMMERSION HEATER 9580, 9590
		SPARE PARTS ILLUSTR 14541-ILLU	ABBILDUNG 14541-ILLU	ILLUSTRATION 14541-ILLU	ILLUSTRATION 14541-ILLU
206	9580	IMMERSION HEATER 400V	IMMERSION HEATER 400V	IMMERSION HEATER 400V	IMMERSION HEATER 400V
207	9590	IMMERSION HEATER 230V	IMMERSION HEATER 230V	IMMERSION HEATER 230V	IMMERSION HEATER 230V
208	R10432	THERMOSTAT	THERMOSTAT	THERMOSTAT	TERMOSTAT
		W-550 until serial number 2727	W-550 bis Maschine Nummer 2727	W-550 until Machine No. 2727	W-550 t.o.m maskin nr. 2727
		TURBOWASH 3000 until serial number 1993	TURBOWASH 3000 bis Maschine Nummer 1993	TURBOWASH 3000 until Machine No. 1993	TURBOWASH 3000 t.o.m maskin nr. 1993
210	R15204	THERMOSTAT	THERMOSTAT	THERMOSTAT	TERMOSTAT
		W-550 from serial number 2728	W-550 ab Maschine Nummer 2728	W-550 from Machine No. 2728	W-550 fr.o.m maskin nr. 2728
		TURBOWASH 3000 from serial number 1994	TURBOWASH 3000 ab Maschine Nummer 1994	TURBOWASH 3000 from Machine No.1994	TURBOWASH 3000 fr.o.m maskin nr.1994

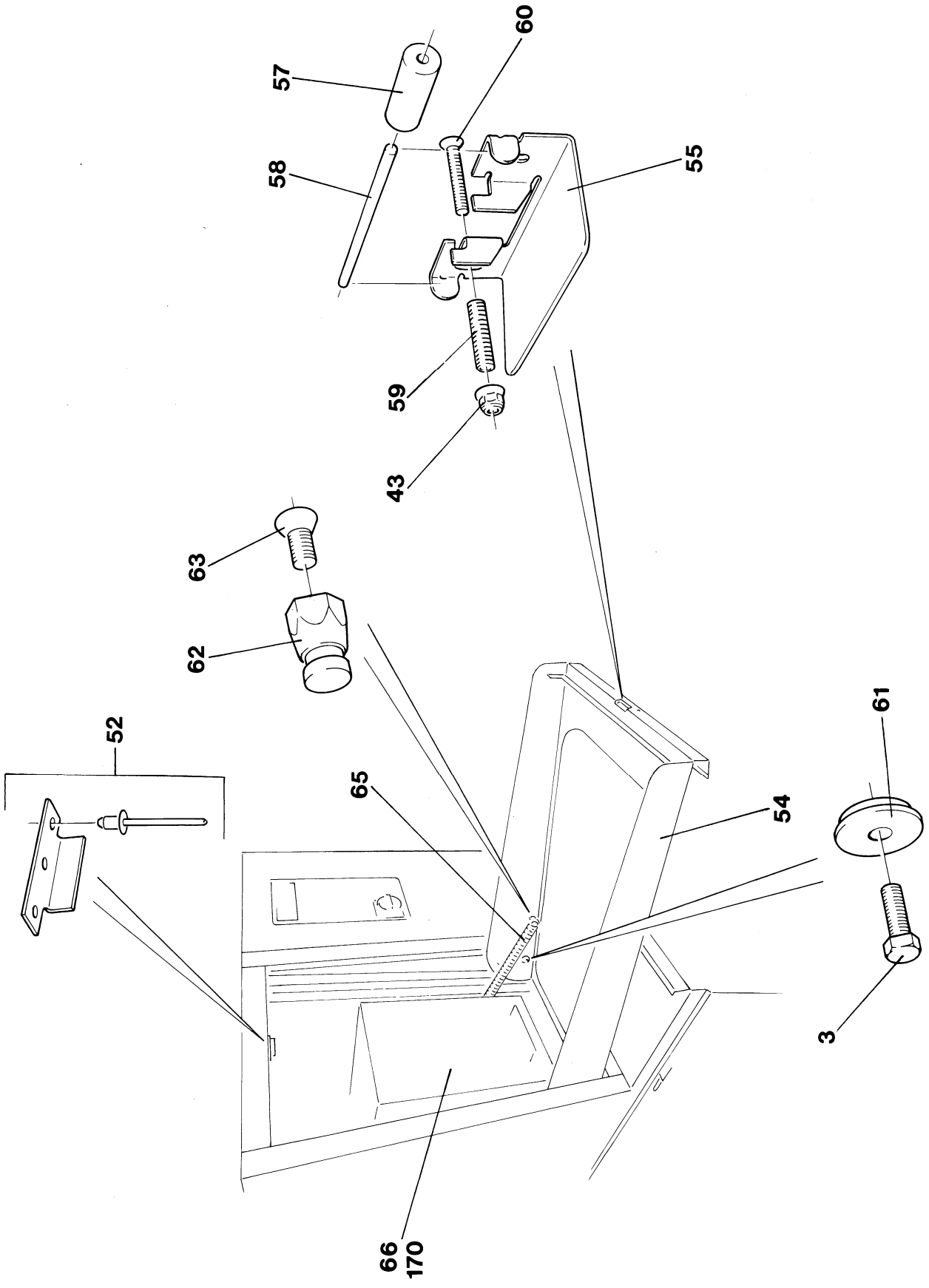


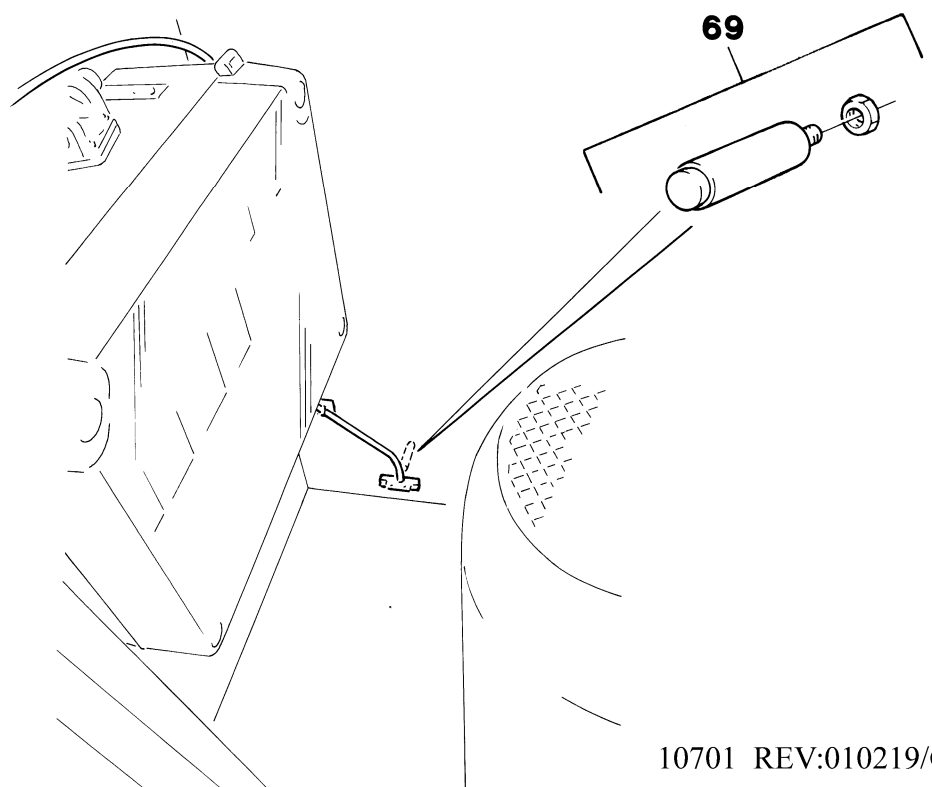
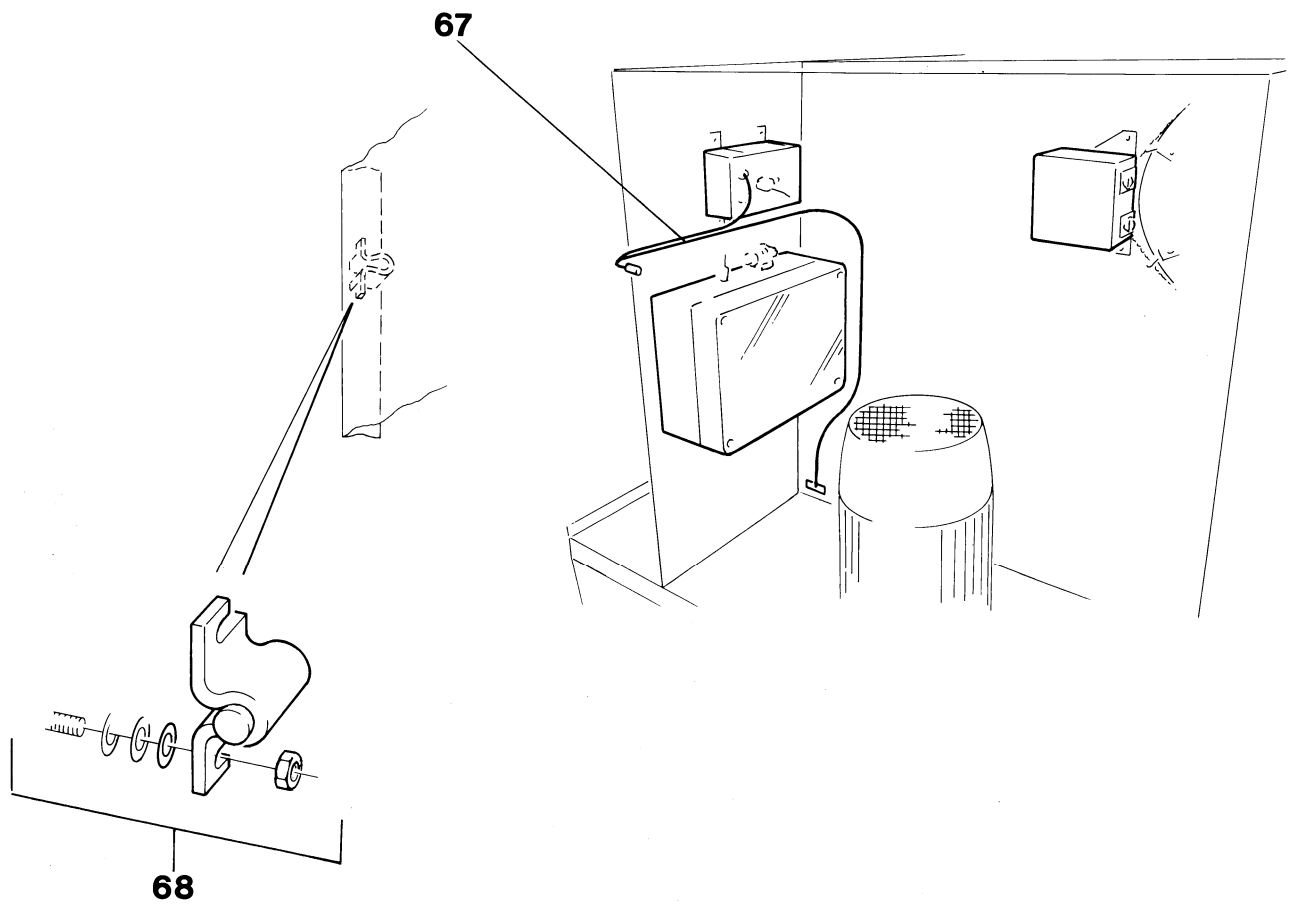
10709 REV:010219/GT

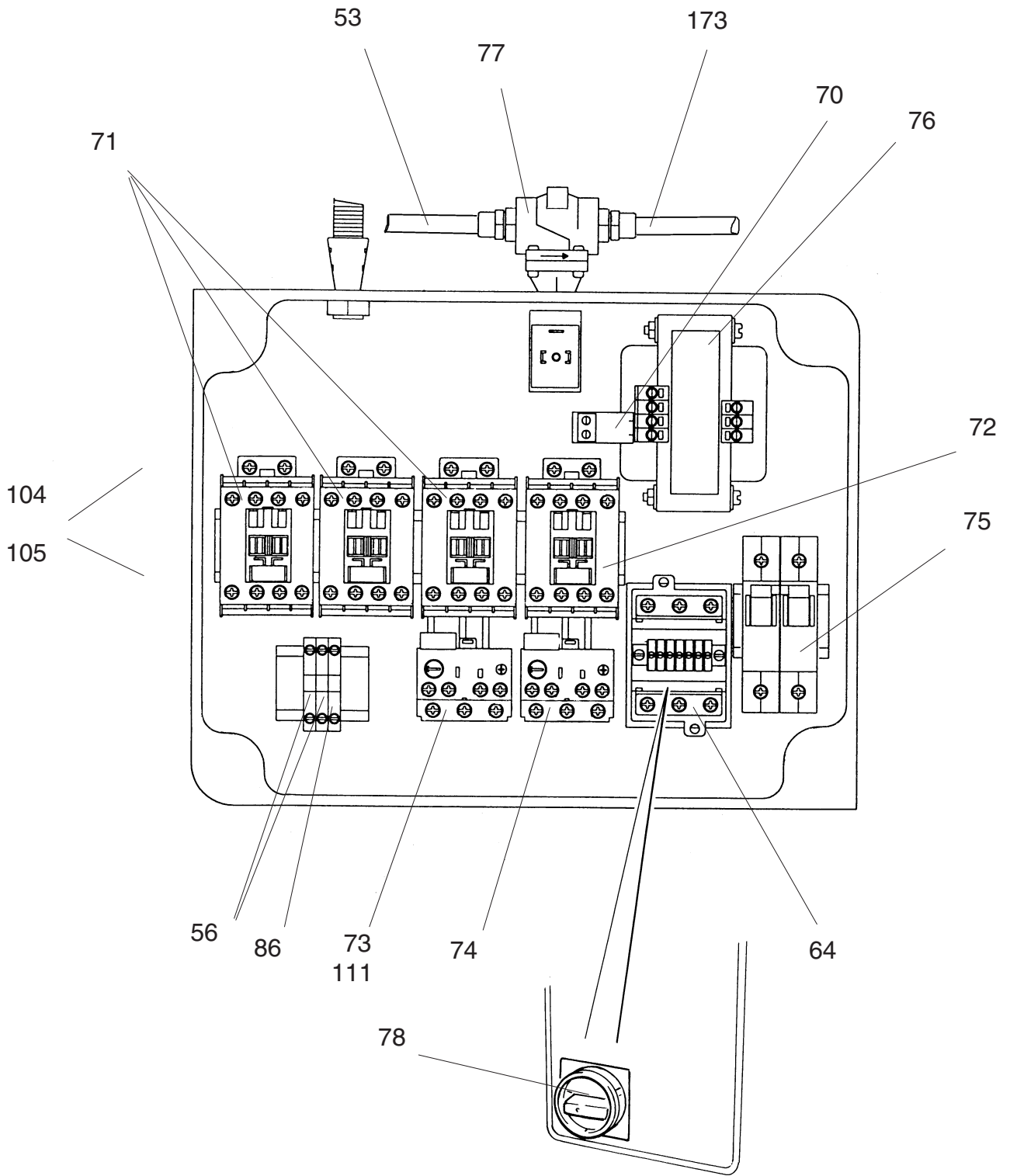


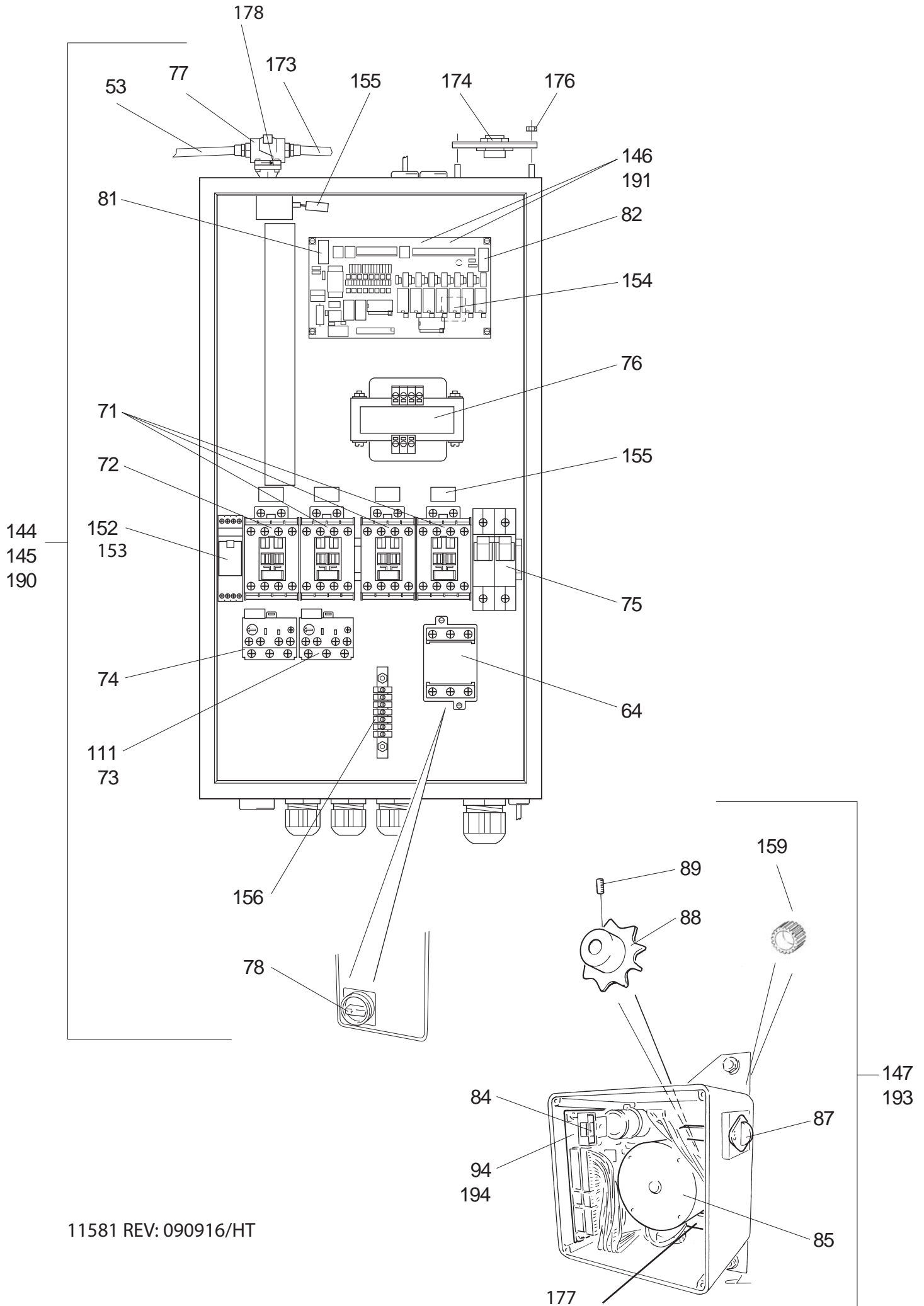


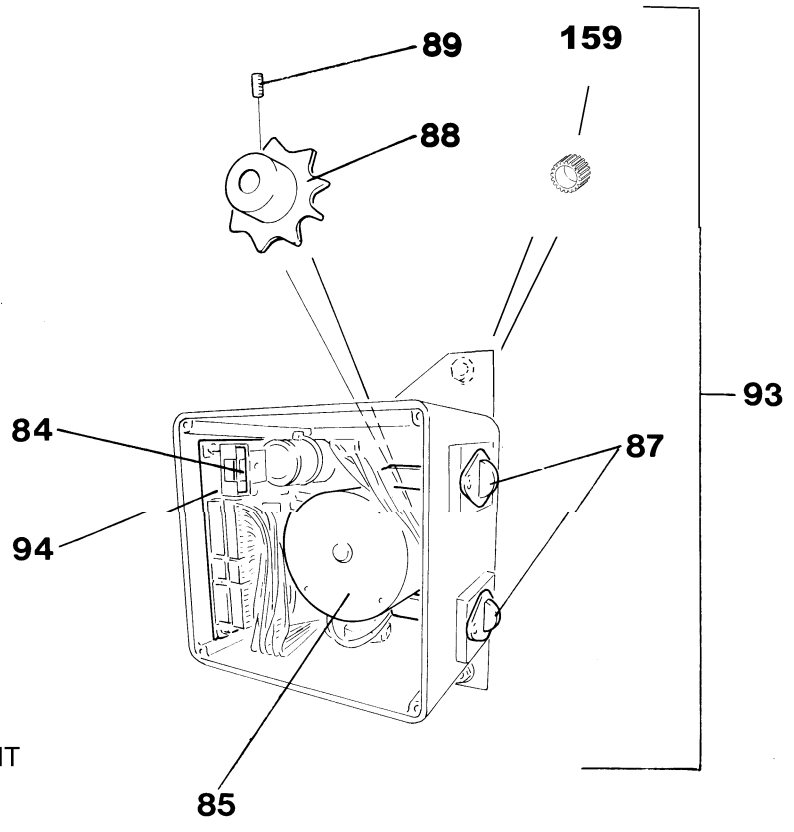
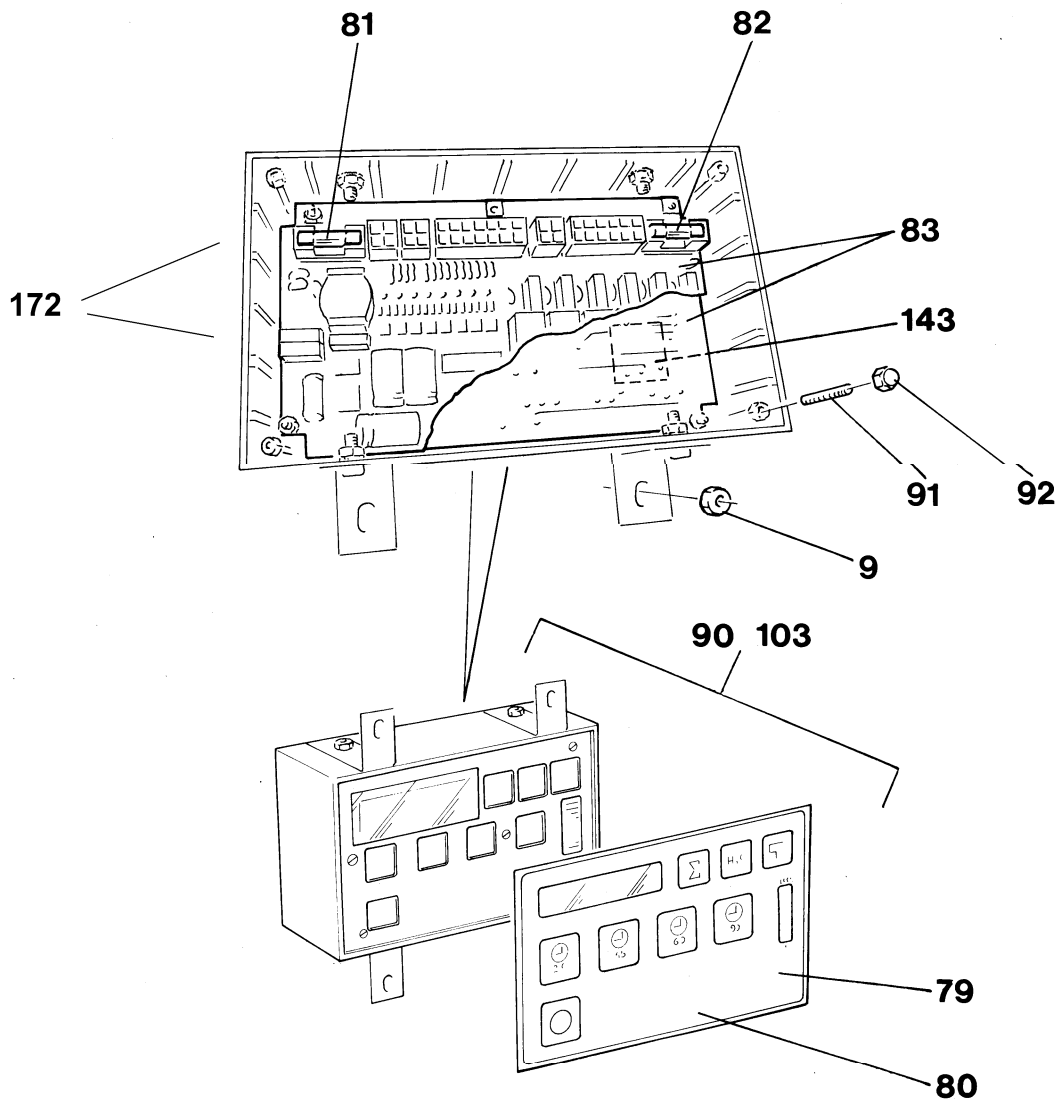


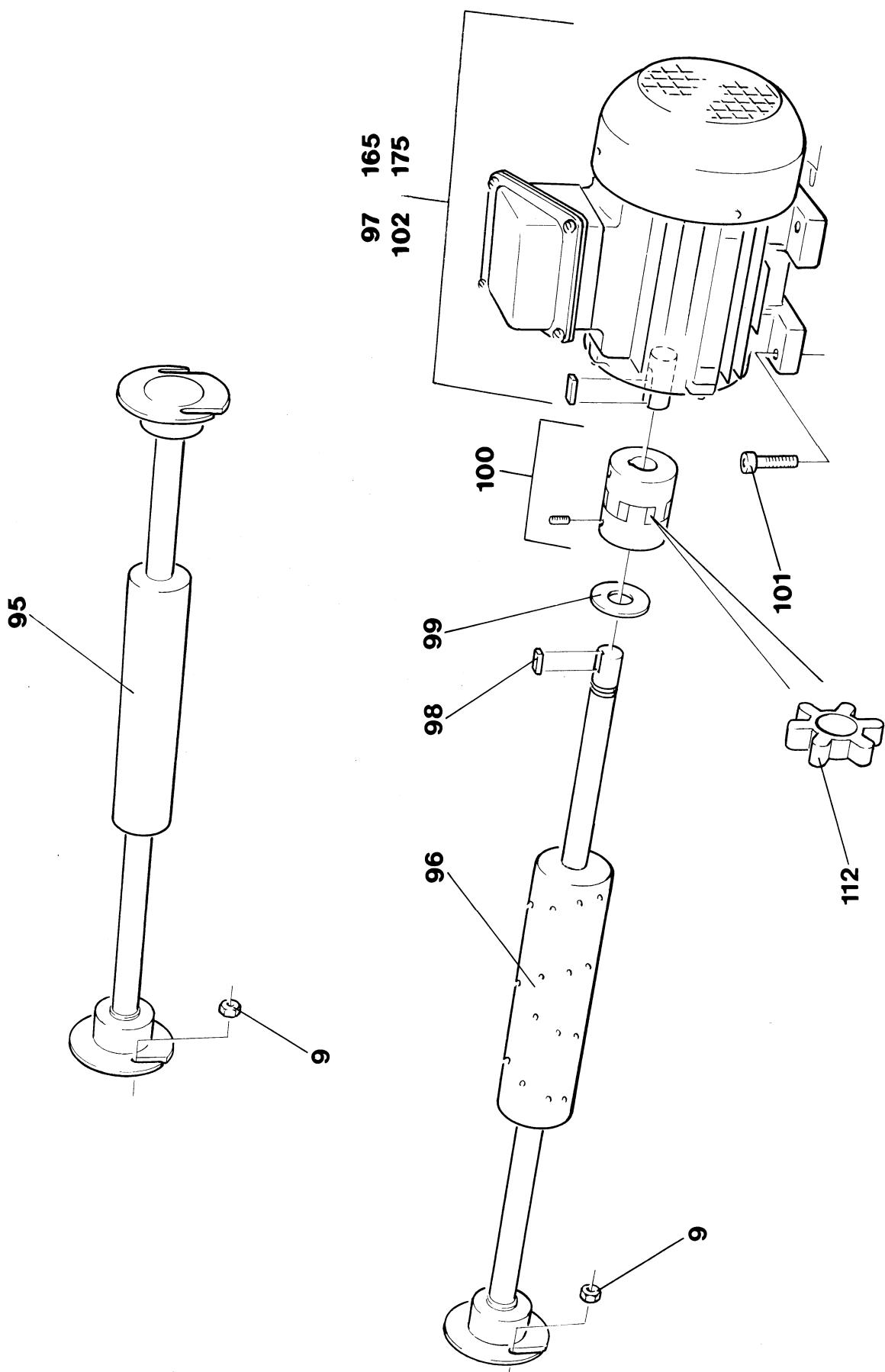




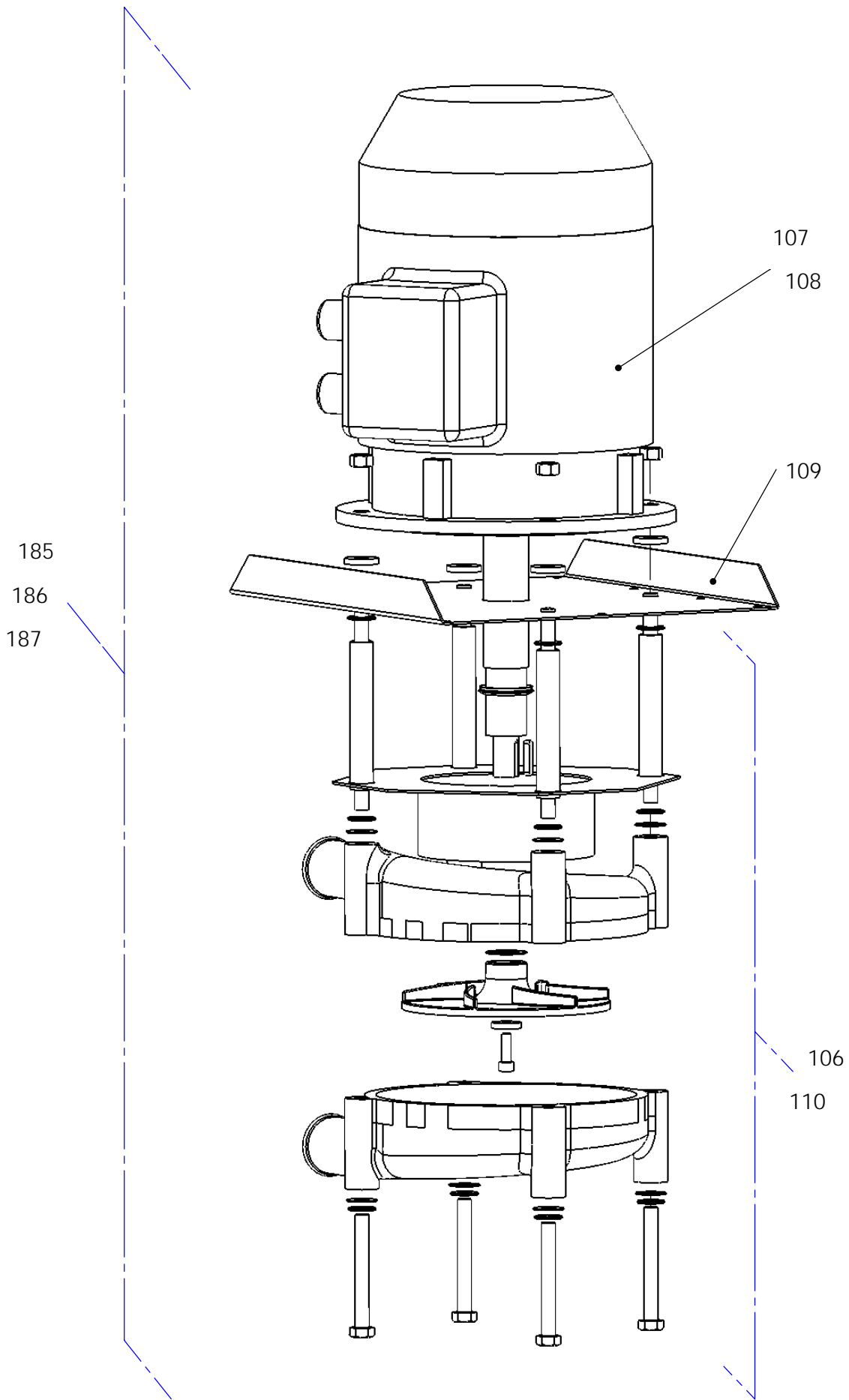


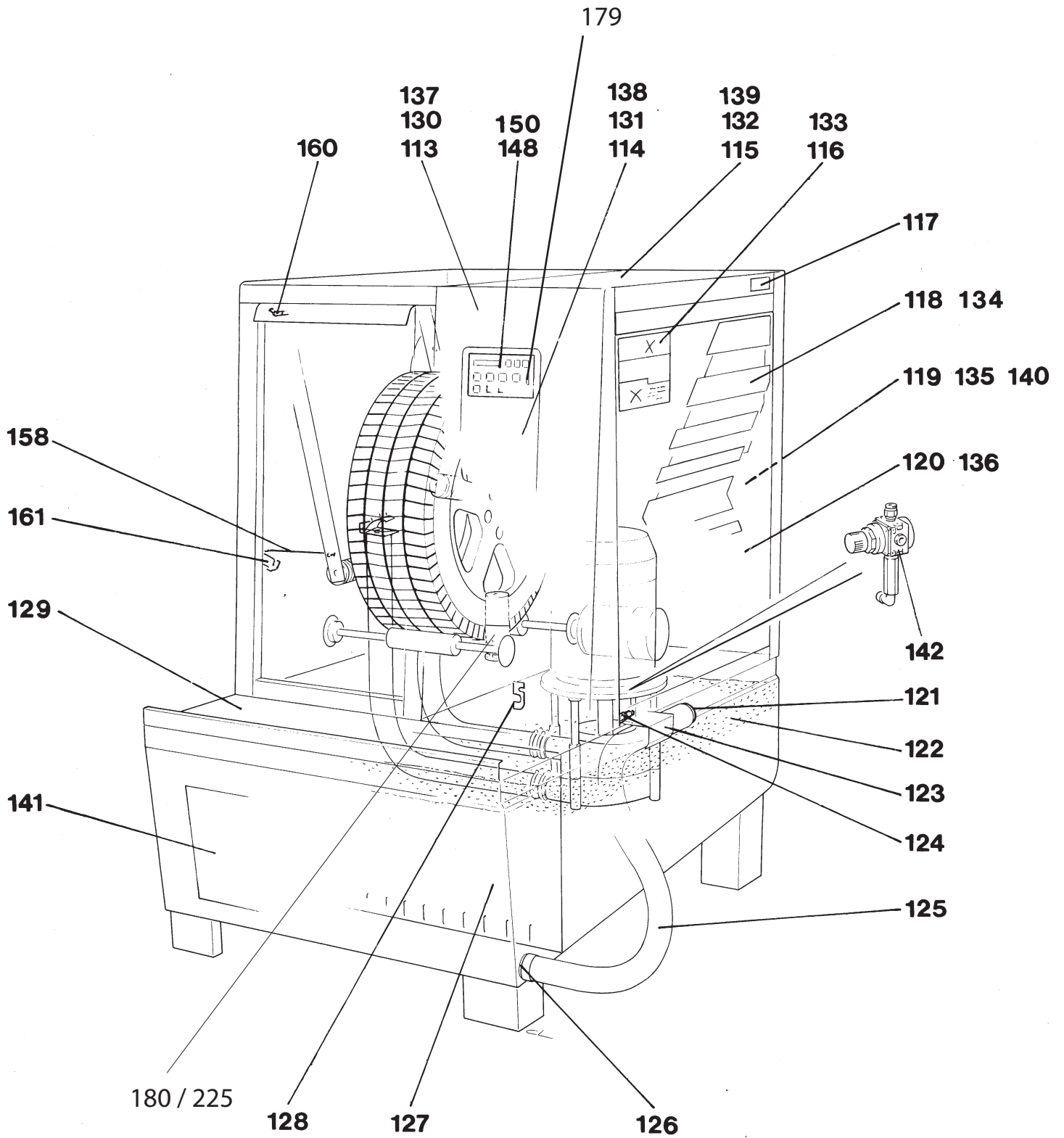


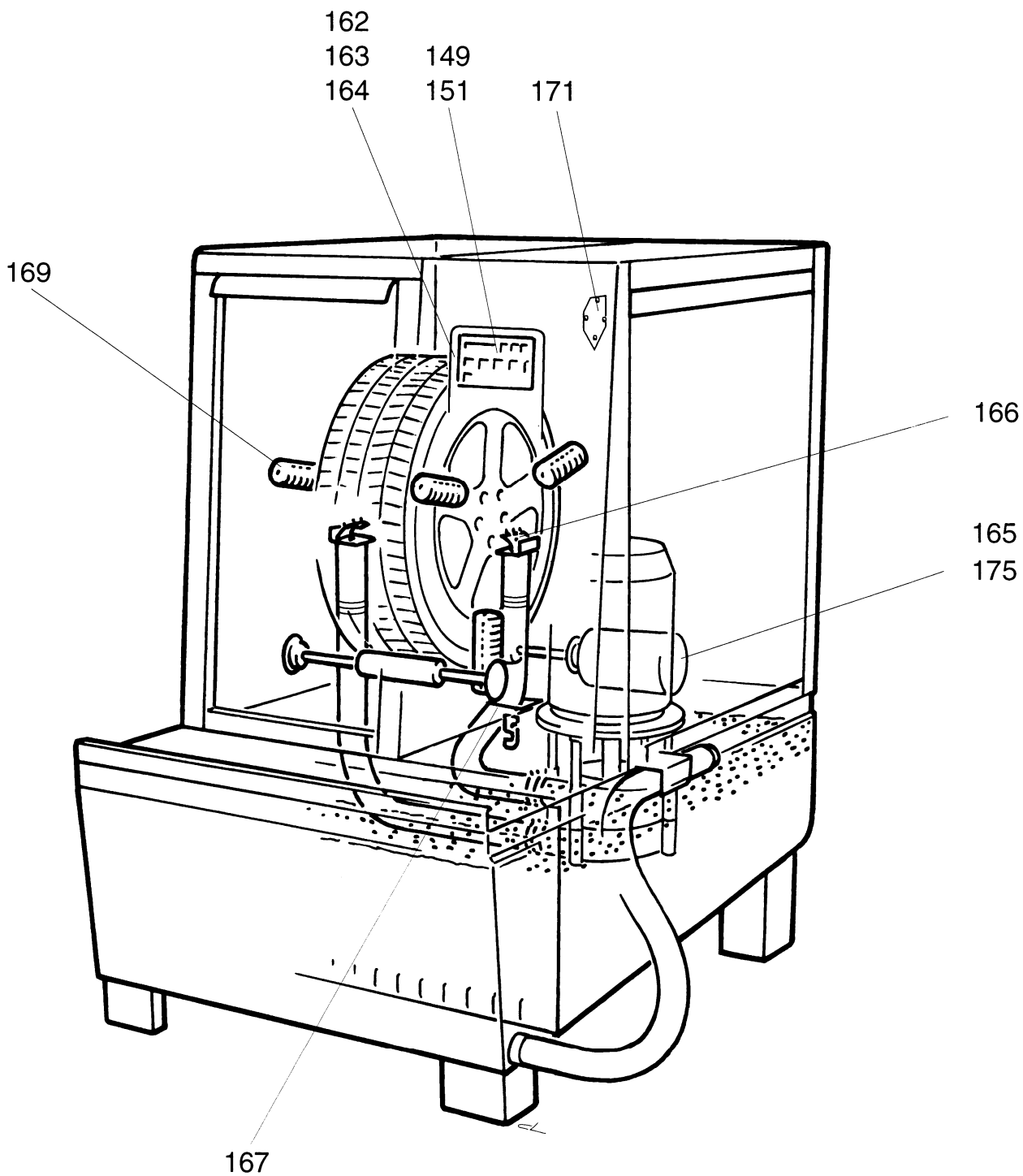




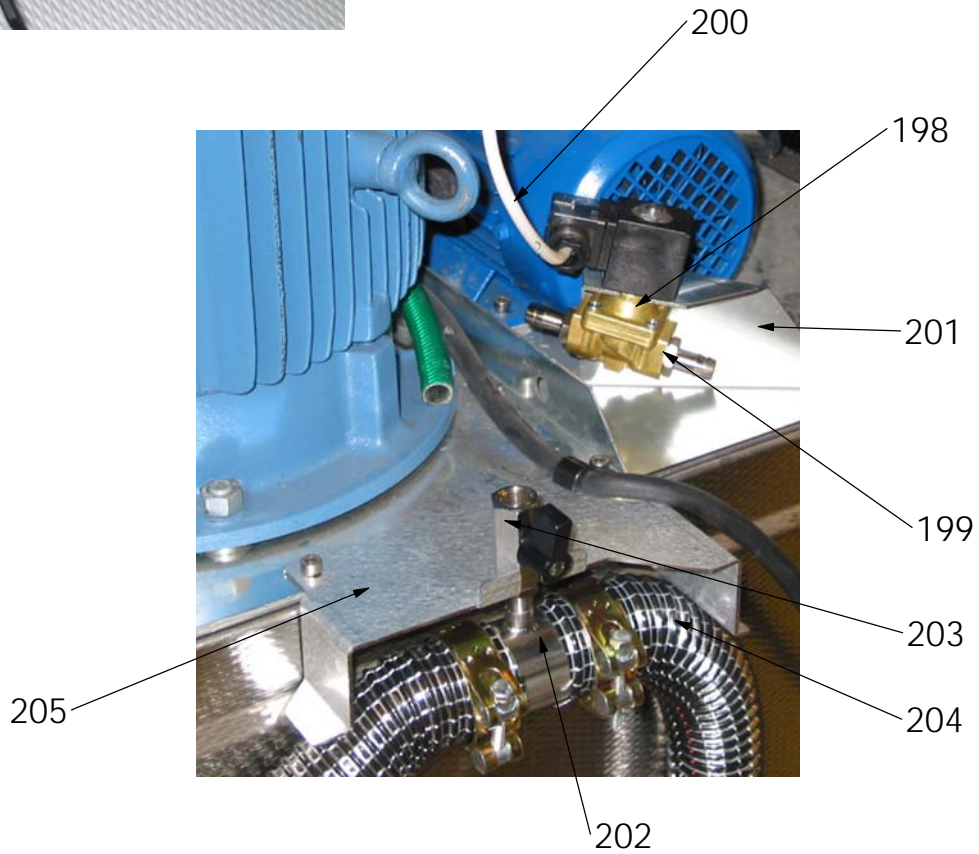
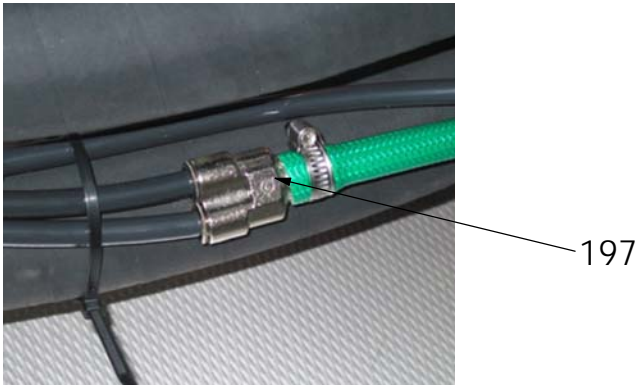
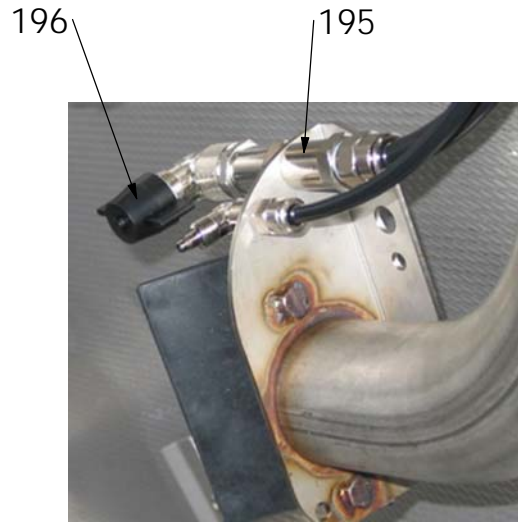
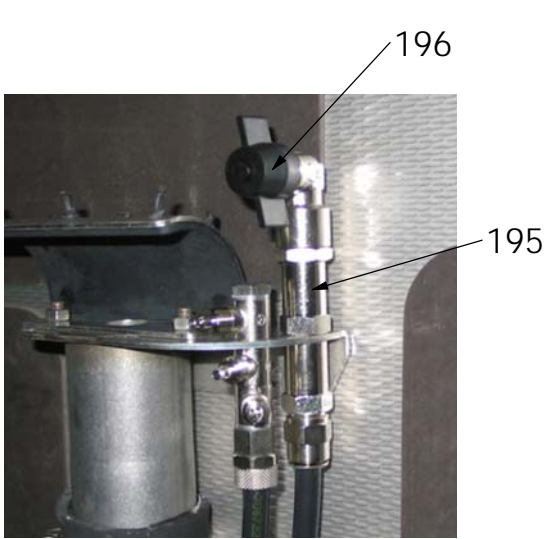
---- Wheelwasher W-550/W-350 // Turbowash 3000/2500 ----







---- Wheelwasher W-550 // Turbowash 3000 ----



---- Wheelwasher W-550/W-350 // Turbowash 3000/2500 ----

206
207 Previous version

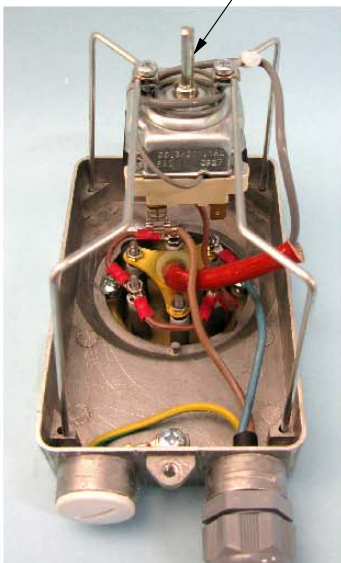


208

206
207 Present version

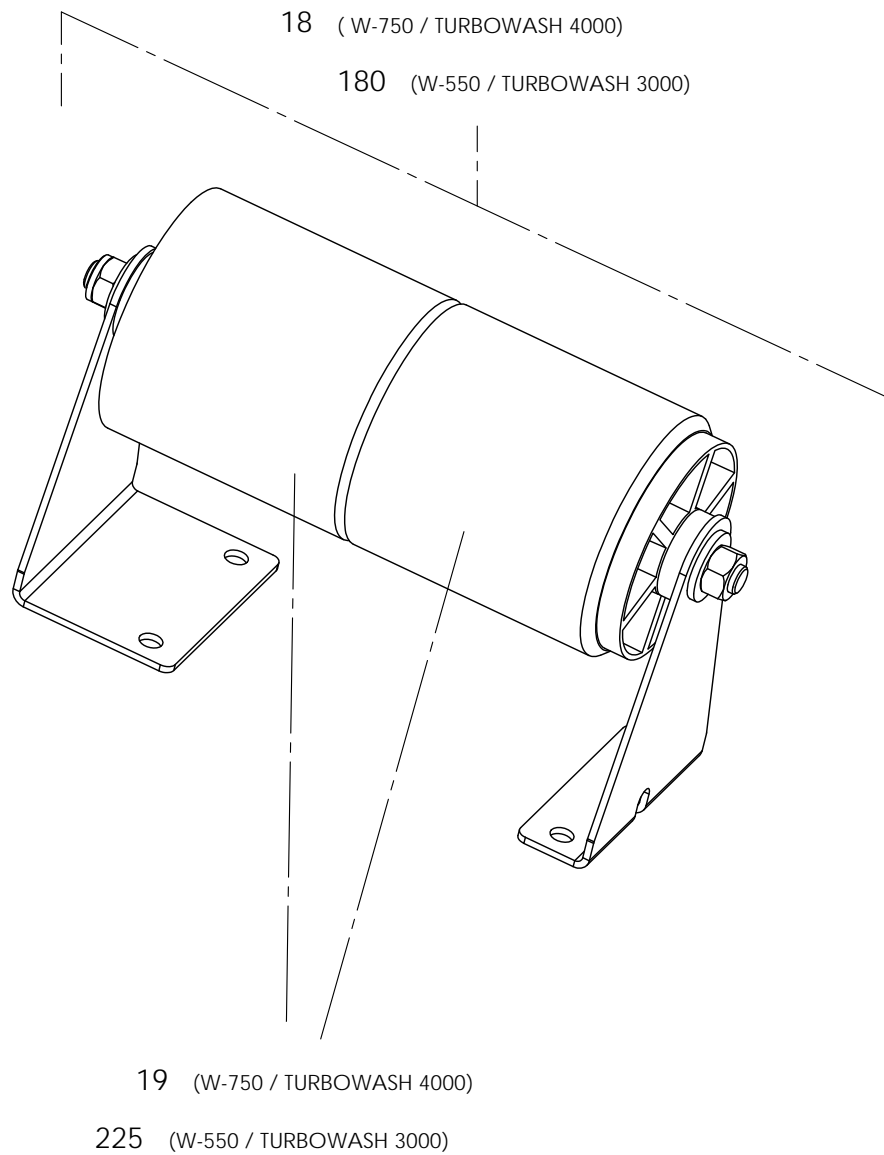


210



---- Wheelwasher W-750 / Turbowash 4000 ----

---- Wheelwasher W-550 / Turbowash 3000 ----





R14749

R14753

R9511

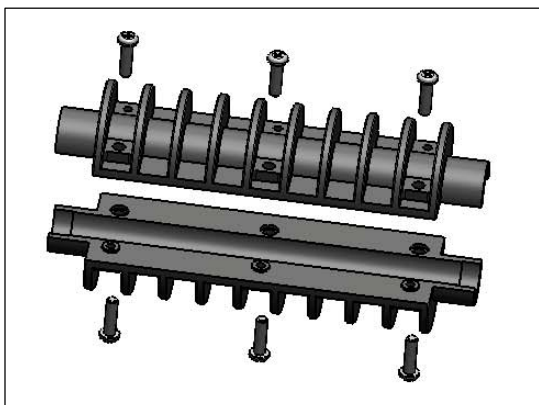
R10422

R12436

Number:	For WheelWasher:
R14749	PowerWash
R14753	PowerWash
R9511	W-550 first generation and W-750 left side
R10422	W-350
R12436	W-550 since machine No. 943, and W-750 right side

Note 1: On the first generation of W-550, the R9511 can be replaced by R12436, but then all 3 supports must be changed on the same time!

Note 2: R12436 can also be used in the W-350!



R 3183 For the left side support of W-550 and W-750