

DRESTER POWER WASH W-450 / TURBOWASH 2700

List No. : 15261 Rev: 2010-05-19/HT Appr:

Page: Pages 4

No.	Part No.	English	Deutsch	Français	Svenska
		POWER WASH / TURBOWASH 2700	POWER WASH / TURBOWASH 2700	POWER WASH / TURBOWASH 2700	POWER WASH / TURBOWASH 2700
		SPARE PARTS ILLUSTRATION W-450-ILLU	ABBILDUNG W-450-ILLU	ILLUSTRATION W-450-ILLU	ILLUSTRATION W-450-ILLU
1	14736	WASH HOOD	HAUBE	ÉCRAN DE LAVAGE	TVÄTTKÅPA
2	14861	SPLASH FLAP	SPRITZBLECH	VOLET ANTIPROJECTIONS	STÅNKSKYDD
3	14884	GRIP	HANDGRIFF	MANETTE	HANDTAG
4	R15058	HINGE LEFT	SCHARNIER LINKS	CHARNIÈRE GAUCHE	GÅNGJÄRN VÄNSTER
5	R15059	HINGE RIGHT	SCHARNIER RECHTS	CHARNIÈRE DROITE	GÅNGJÄRN HÖGER
6	14851	BUSHING	LAGERBUCHSE	ARTICULATION	LED
7	R15012	MAGNET ASSEMBLY	MAGNETMONTAGE	SET D'AIMANTS	MAGNETMONTAGE
8	R14883	GAS SPRING 2-PAC	GAS FEDER 2-PACK	RESSORT À GAZ 2-PCES	GASFJÄDER 2-PACK
9	14756	GAS SPRING SUPPORT HOOD	GAS FEDER BLECH HAUBE	CAPOT SUPPORT RESSORT À GAZ	GASFJÄDERFÄSTE KÅPA
10	14780	GAS SPRING SUPPORT LEFT	GAS FEDER BLECH LINKS	SUPPORT GAUCHE RESSORT À GAZ	GASFJÄDERFÄSTE VÄNSTER
11	14757	GAS SPRING SUPPORT RIGHT	GAS FEDER BLECH RECHTS	SUPPORT DROIT RESSORT À GAZ	GASFJÄDERFÄSTE HÖGER
12	R12571	HOSE HOLDER	SCHLAUCHHALTER	SUPPORT DE TUYAU	SLANGHÅLLARE
13	9593, 1,2M	DRAINING HOSE	ENTLEHRUNGSSCHLAUCH	TUYAU D'ÉVACUATION	TÖMNINGSSLANG
14	4225	HOSE CLIP	SCHLAUCHKLEMME	PINCE DE TUYAU	SLANGKLÄMMA
15	R15283	HOSE NIPPLE SET	SCHLAUCHANSCHLUSSKOMPONENTE	KIT DE RACCORD DE TUYAU	SLANGNIPPELSATS
16	R15284	BLIND PLUG SET	ABDICHTUNGSKOMPONENTE	KIT DE BOUCHONS	BLINDPLUGGSATS
17	R14015	PLUG Ø35 2-PAC	PROPFEN Ø35 2-PACK	BOUCHON Ø35 2-PCES	PLUGG Ø35 2-PACK
18	R15005	PLUG Ø50 3-PAC	PROPFEN Ø50 3-PACK	BOUCHON Ø50 3-PCES	PLUGG Ø50 3-PACK
19	R14873	LABYRINTH ASSEMBLY	LABYRINTHMONTAGE	LABYRINTHE	LABYRINT KOMPLETT
20	R14891	ENTRANCE PLATFORM	NASSBLECH	PLATEFORME D'ACCÈS	VÄTPLÅT KOMPLETT
21	14972	GUIDE PLATE	LEITBLECH	PLAQUE-GUIDE	STYRBLECK
22	9495-D	LEVEL MARKER	PEGELZEIGER	MARQUE DE REPÉRAGE	NIVÅMARKÖR
23	10451	STRAP STAINLESS	BUND KORROSIONSFEST	BANDE ACIER INOXIDABLE	BUNTBAND ROSTFRI
24	14912	T-AIRFITTING	T-LUFTKUPPLUNG	RACCORD À AIR EN T	T-LUFTKOPPLING
25	14720-A	BONNET BLUE	MOTORHAUBE BLAU	CAPOT BLEU	MOTORKÅPA BLÅ
26	14720-D	BONNET RED	MOTORHAUBE ROT	CAPOT ROUGE	MOTORKÅPA RÖD
27	R15019	CHAIN 2-PAC	KETTE 2-PACK	CHAÎNE 2-PCES	KEDJA 2-PACK
28	13106, 0.5m	VENTILATING HOSE	ENTLÜFTUNGSSCHLAUCH	FLEXIBLE D'AÉRATION	VENTILATIONSSLANG
29	14888-F	SHOT MEDIUM BASKET W-450 / TURBOWASH 2700	GRANULATKORB W-450 / TURBOWASH 2700	CORBILLE POUR GRANULÉS W-450 / TURBOWASH 2700	GRANULATKORG W-450 / TURBOWASH 2700
30	R3230	DRESTER ORIGINAL SHOT MEDIUM 20KG	DRESTER ORIGINAL SHOT MEDIUM 20KG	DRESTER ORIGINAL SHOT MEDIUM 20KG	DRESTER ORIGINAL SHOT MEDIUM 20KG
		PUMP	PUMPE	POMPE	PUMP
		SPARE PARTS ILLUSTRATION 14733-ILLU	ABBILDUNG 14733-ILLU	ILLUSTRATION 14733-ILLU	ILLUSTRATION 14733-ILLU
32	R14733-A	PUMP ASSEMBLY 400V 50Hz	MONTAGE PUMPMOTOR MIT PUMPE 400V 50Hz	ENSEMBLE DE POMPE 400 V 50 Hz	PUMPENHET 400V 50Hz
33	R14733-B	PUMP ASSEMBLY 230V 50Hz	MONTAGE PUMPMOTOR MIT PUMPE 230V 50Hz	ENSEMBLE DE POMPE 230 V 50 Hz	PUMPENHET 230V 50Hz
34	R14733-BS	PUMP ASSEMBLY 230V 60Hz	MONTAGE PUMPMOTOR MIT PUMPE 230V 60Hz	ENSEMBLE DE POMPE 230 V 60 Hz	PUMPENHET 230V 60Hz
35	R2853-A	PUMPMOTOR 400V	PUMPMOTOR 400V	MOTEUR DE POMPE 400 V	PUMPMOTOR 400V
36	R2853-B	PUMPMOTOR 230V	PUMPMOTOR 230V	MOTEUR DE POMPE 230 V	PUMPMOTOR 230V
37	R9820-A	PUMP 50Hz	PUMPE 50Hz	POMPE 50 Hz	PUMP 50 Hz
38	R9820-B	PUMP 60 Hz	PUMPE 60 Hz	POMPE 60 Hz	PUMP 60 Hz
39	9315	MOTOR PRESSING	MOTORPLATTE	PLATINE DE MOTEUR	MOTORPLATTA

DRESTER POWER WASH W-450 / TURBOWASH 2700

List No. : 15261 Rev: 2010-05-19/HT Appr:

Page: Pages 4

No.	Part No.	English	Deutsch	Français	Svenska
		POWER BOX	ELEKTROSCHALTKASTEN	CAGE DE COMMUTATION	STYRSKÅP
		SPARE PARTS ILLUSTRATION 15264-R	ABBILDUNG 15264-R	ILLUSTRATION 15264-R	ILLUSTRATION 15264-R
40	R9990-AR	POWER BOX 400V	ELEKTROSCHALTKASTEN 400V	CAGE DE COMMUTATION 400 V	STYRSKÅP 400V
41	R9990-B	POWER BOX 230V	ELEKTROSCHALTKASTEN 230V	CAGE DE COMMUTATION 230 V	STYRSKÅP 230V
42	R9453	CONTACTOR K1, K2, K3	KONTAKTOR K1, K2, K3	CONTACTEUR K1, K2, K3	KONTAKTOR K1, K2, K3
43	R9454	CONTACTOR K4	KONTAKTOR K4	CONTACTEUR K4	KONTAKTOR K4
44	R9455	MOTOR PROTECTOR MS1 400V/230V	MOTORSCHUTZ MS1 400V/230V	PROTECTION DE MOTEUR MS1 400 V/230V	MOTORSKYDD MS1 400V/230V
45	R9456	MOTOR PROTECTOR MS2 400V/230V	MOTORSCHUTZ MS2 400V/230V	PROTECTION DE MOTEUR MS2 400 V/230V	MOTORSKYDD MS2 400V/230V
46	R9457	CIRCUIT BREAKER	AUTOMATSICHERUNG	FUSIBLES AUTOMATIQUES	AUTOMATSAKRING
47	R9458	TRANSFORMER	TRANSFORMATOR	TRANSFORMATEUR	TRANSFORMATOR
48	R10925	RC-NET 5-PAC	RC-NETZ 5-PACK	RÉSEAU RC 5 PCES	RC-NÅT 5-PACK
49	R9463	MAIN SWITCH	HAUPTSCHALTER	INTERRUPTEUR PRINCIPAL	HUVUDBRYTARE
50	R9471	LEVER FOR MAIN SWITCH	HANDGRIFF DES HAUPTSCHALTERS	MANETTE DE L'INTERRUPTEUR PRINCIPAL	VRED TILL HUVUDBRYTARE
51	R13050-R	CONTROL CARD	STUEKARTE	CARTE DE CONTRÔLE	STYRKORT
52	R9466	FUSE 500 mA 10-pac	SICHERUNG 500 mA 10-PACK	FUSIBLE 500 mA 10 PCES	SÅKRING 500 mA 10-PACK
53	R9467	FUSE 3,15 AT 10-PAC	SICHERUNG 3,15 AT 10-PACK	FUSIBLE 3,15 AT 10 PCES	SÅKRING 3,15 AT 10-PACK
54	R14811	MEMBRANE KEYBOARD	MEMBRANTASTATUR	CLAVIER À MEMBR.	MEMBRANTANGENTBORD
55	R15268	AIR VALVE	LUFTVENTIL	VALVE D'AIR	LUFTVENTIL
56	R11684	MEMBRANE	MEMBRAN	MEMBRANE	MEMBRAN
57	R10741	RELAY	RELAIS	RELAIS	RELÅ
58	R14968	RELAY 230V	RELAIS 230V	RELAIS 230V	RELÅ 230V
59	R11945	BARGRAPH	BARGRAPH	BARGRAPHE	BARGRAPH
60	R15269	SAFETY CONTACTS	SICHERHEITSSCHALTER	INTERRUPTEUR DE SÉCURITÉ	SAKERHETSBRYTARE
61	6050, 1.65m	HOSE Ø10 BLACK	SCHLAUCH Ø10 SCHWARZ	TUYAU Ø10 NOIR	SLANG Ø10 SVART
62	6050, 2.17m	HOSE Ø10 BLACK	SCHLAUCH Ø10 SCHWARZ	TUYAU Ø10 NOIR	SLANG Ø10 SVART
		DRIVE SHAFT	TREIBACHSE	ARBRE D'ENTRAÎNEMENT	DRIVRULLE
		DRIVING MOTOR UNIT	TREIBMOTOR	MOTEUR D'ENTRAÎNEMENT	DRIVMOTORENHET
		SUPPORT ROLL HORIZONTAL	TRAGROLLE	ROULEAU PORTEUR	BÄRRULLE
		SPARE PARTS ILLUSTRATION 15262-R	ABBILDUNG 15262-R	ILLUSTRATION 15262-R	ILLUSTRATION 15262-R
65	R9510	DRIVE SHAFT	TREIBACHSE	ARBRE D'ENTRAÎNEMENT	DRIVRULLE
66	9388-A	DRIVING MOTOR 400V	TREIBMOTOR 400V	MOTEUR D'ENTRAÎNEMENT 400 V	DRIVMOTOR 400V
67	9388-B	DRIVING MOTOR 230V	TREIBMOTOR 230V	MOTEUR D'ENTRAÎNEMENT 230 V	DRIVMOTOR 230V
68	2888	SEALING	DICHTUNG	RONDELLE D'ÉTANCHEITÉ	TÄTNINGSRING
69	R3970	CONNECTION	KÜPPLUNG	ACCOUPEMENT	KOPPLING
70	10132	RUBBER CROSS	GUMMIKREUZ	CROIX EN CAOUTCHOUC	GUMMIKORS
72	R14765	SUPPORT ROLL	TRAGROLLE	ROULEAU PORTEUR	BÄRRULLE
		SIDE SUPPORT	STÜTZROLLE	ROULEAU D'APPUI	STÖDRULLE
		SPARE PARTS ILLUSTRATION 15265-ILLU	ABBILDUNG 15265-ILLU	ILLUSTRATION 15265-ILLU	ILLUSTRATION 15265-ILLU
74	R14749	SUPPORT ROLL	STÜTZROLLE	ROULEAU D'APPUI	SIDOSTÖD
75	R14753	SUPPORT ROLL ROTATING	STÜTZROLLE	ROULEAU D'APPUI ROTATIF	SIDOSTÖD ROTERANDE
76	R12248	ROLL	ROLLE	ROULEAU	RULLE
77	R15451	ROLL	ROLLE	ROULEAU	RULLHALVA

DRESTER POWER WASH W-450 / TURBOWASH 2700

List No. : 15261 Rev: 2010-05-19/HT Appr:

Page: Pages 4

No.	Part No.	English	Deutsch	Français	Svenska
		FLUSH PIPE	SPÜLROHR	TUBE DE RINÇAGE	SPOLRÖR
		SPARE PARTS ILLUSTRATION 15263-ILLU	ABBILDUNG 15263-ILLU	ILLUSTRATION 15263-ILLU	ILLUSTRATION 15263-ILLU
80	14792	FLUSH PIPE LEFT	SPÜLROHR LINKS	TUBE DE RINÇAGE GAUCHE	RÖR VÄNSTER
81	R14946	HOSE LEFT 1.2m	SCHLAUCH LINKS 1.2m	TUYAU GAUCHE 1,2 m	SLANG VÄNSTER 1.2m
82	14794	FLUSH PIPE RIGHT	SPÜLROHR RECHTS	TUBE DE RINÇAGE DROIT	RÖR HÖGER
83	R14949	HOSE RIGHT 1.0m	SCHLAUCH RECHTS1.0m	TUYAU DROIT 1,0 m	SLANG HÖGER 1.0m
84	14797	SHOVEL, LEFT / RIGHT	LEITSCHAUFEL, LINKS / RECHTS	GUIDE, GAUCHE / DROIT	LEDSKOVEL, VÄNSTER / HÖGER
85	2892	FLUSHING NOZZLE	SPRÜHMUNDSTÜCK	BUSE DE RINÇAGE	SPOLMUNSTYCKE
86	2974	RUBBER PLATE	GUMMIPLATTE	PLAQUE DE CAOUTCHOUC	GUMMIPLATTA
87	8865	HOSE CLIP	KLEMMSCHELLE	PINCE DE TUYAU	SLANGKLÄMMA
		AIR TREATMENT	LUFTBEHANDLUNG	TRAITEMENT DE L'AIR	LUFTBEHANDLING
		SPARE PARTS ILLUSTRATION 14909-R	ABBILDUNG 14909-R	ILLUSTRATION 14909-R	ILLUSTRATION 14909-R
90	R14909	AIR TREATMENT ASSEMBLY	LUFTBEHANDLUNGSMONTAGE	ENSEMBLE DE TRAITEMENT DE L'AIR	LUFTBEHANDLINGSENHET
91	R14298	PRESSURE REGULATOR	DRUCKREGLER	REGULATEUR DE PRESSION	REGULATOR
		BLOW OFF NOZZLES	LUFTBEHANDLUNG	BUSES D'EVACUATION	RENBLÄSNING
		SPARE PARTS ILLUSTRATION 14875-ILLU	ABBILDUNG 14875-ILLU	ILLUSTRATION 14875-ILLU	ILLUSTRATION 14875-ILLU
94	R14875	BLOW OFF NOZZLE KIT LEFT	LUFTMUNDSTÜCKKOMPONENTE LINKS	KIT DE BUSES D'EVACUATION GAUCHE	RENBLÄSNING VÄNSTER
95	14859	NOZZLE ATTACHMENT LEFT	HALTER LINKS	FIXATION DE BUSE GAUCHE	FÄSTE VÄNSTER
96	5047, 0.87m	HOSE PA 8/6 BLUE	SCHLAUCH PA 8/6 BLAU	TUYAU PA 8/6 BLEU	SLANG PA 8/6 BLÅ
97	R14876	BLOW OFF NOZZLE KIT RIGHT	LUFTMUNDSTÜCKKOMPONENTE RECHTS	KIT DE BUSES D'EVACUATION DROITE	RENBLÄSNING HÖGER
98	14852	NOZZLE ATTACHMENT RIGHT	HALTER RECHTS	FIXATION DE BUSE DROITE	FÄSTE HÖGER
99	5047, 0.5m	HOSE PA 8/6 BLUE	SCHLAUCH PA 8/6 BLAU	TUYAU PA 8/6 BLEU	SLANG PA 8/6 BLÅ
		CONSUMABLES & ACCESSORIES			
	R3230	DRESTER ORIGINAL SHOT MEDIUM 20KG	DRESTER ORIGINAL SHOT MEDIUM 20 KG	DRESTER ORIGINAL SHOT MEDIUM 20 KG	DRESTER ORIGINAL SHOT MEDIUM 20KG
	BIO-291	DETERGENT BIO-291 (5KG)	WASCHMITTEL BIO-291 (5KG)	DÉTERGENT BIO-291 (5KG)	TVATTMEDEL BIO-291 (5KG)

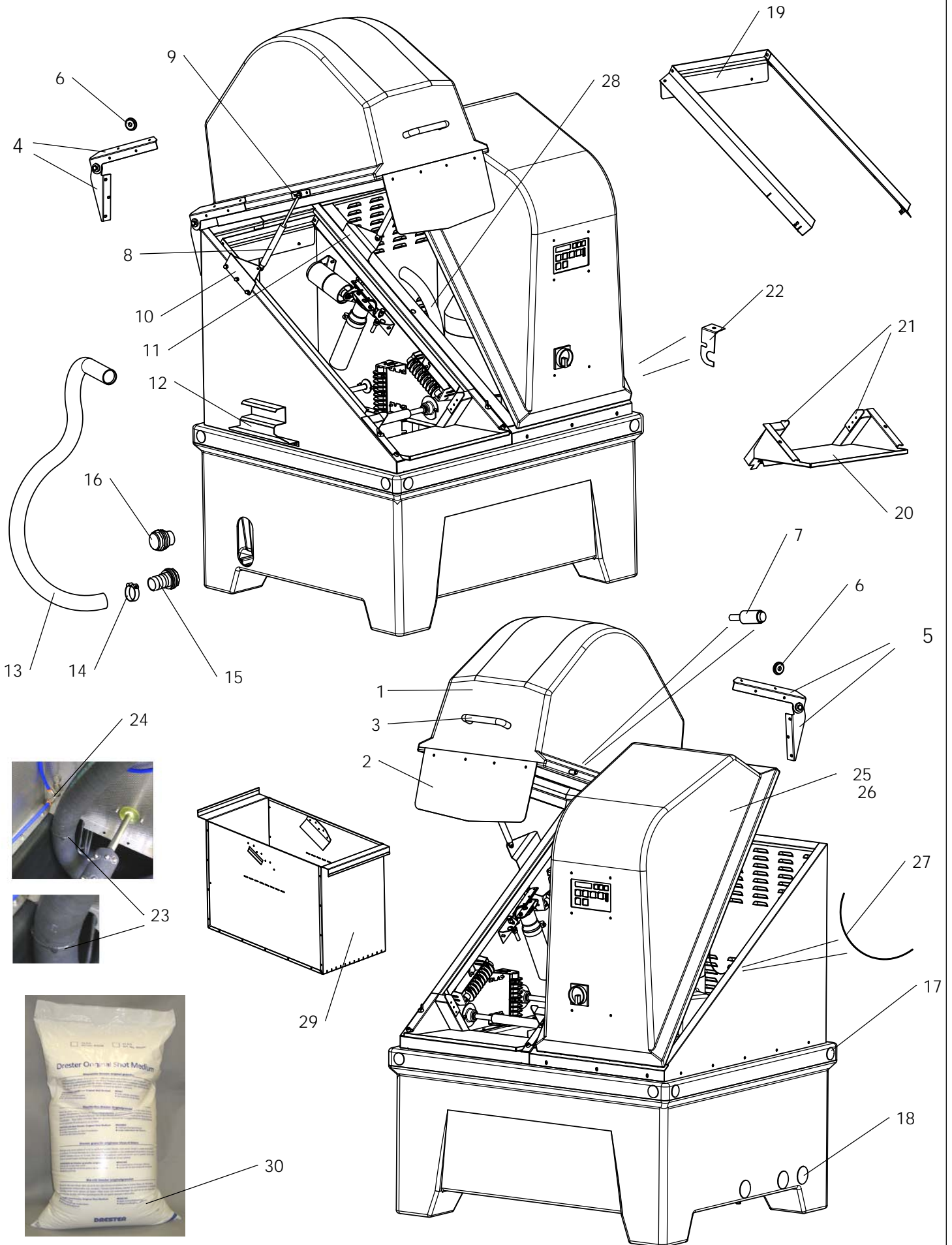
DRESTER POWER WASH W-450 / TURBOWASH 2700

List No. : 15261 Rev: 2010-05-19/HT Appr:

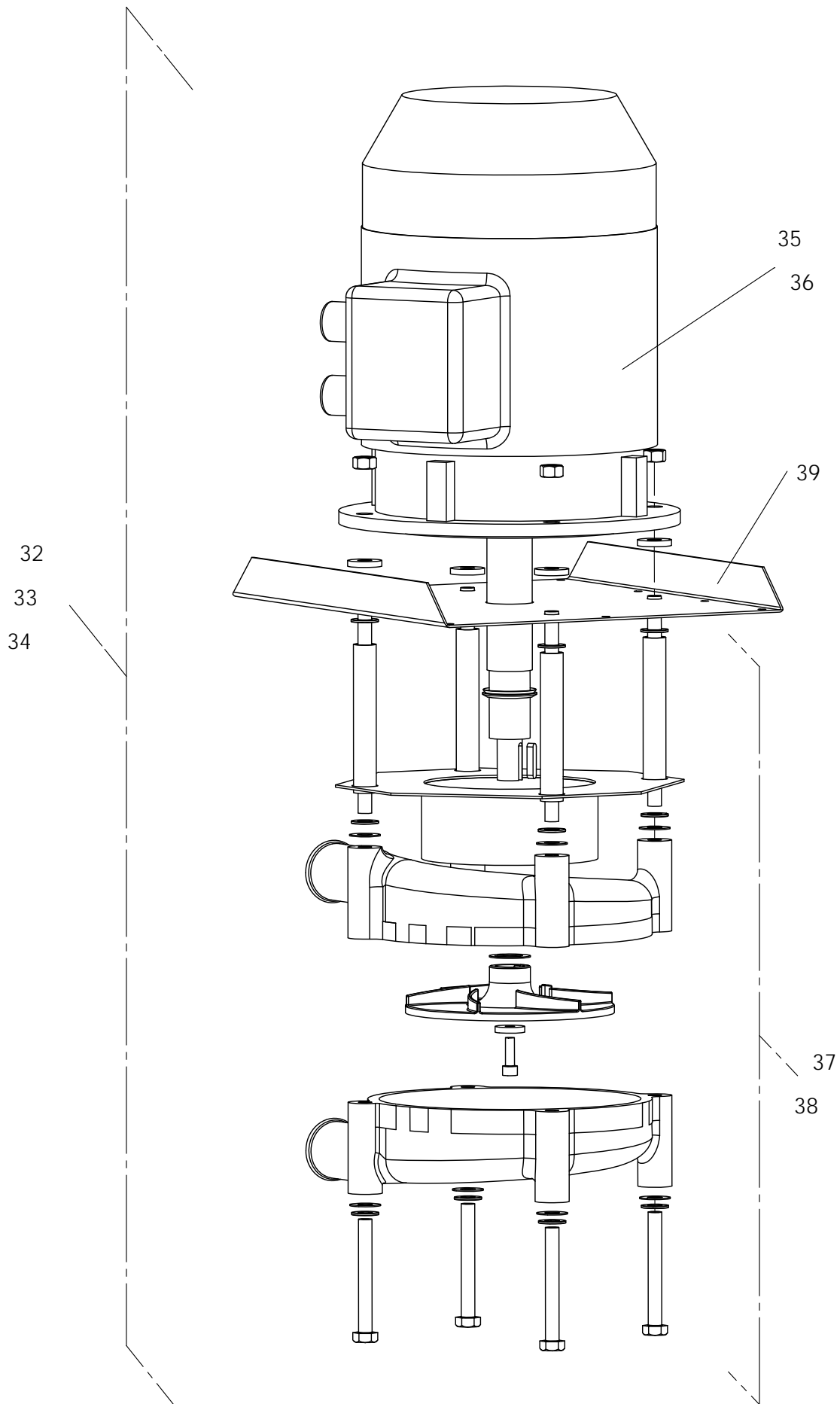
Page: Pages 4

No.	Part No.	English	Deutsch	Français	Svenska
		OPTIONS	ZUBEHÖR	ACCESSOIRES	TILLBEHÖR
		IMMERSION HEATER 14880, 14890	IMMERSION HEATER 14880, 14890	CHAUFFAGE IMMERGÉ 14880, 14890	IMMERSION HEATER 14880, 14890
		SPARE PARTS ILLUSTR 15266-R	ABBILDUNG 15266-R	ILLUSTRATION 15266-R	ILLUSTRATION 15266-R
102	14880	IMMERSION HEATER 400V	IMMERSION HEATER 400V	THERMOPLONGEUR 400 V	IMMERSION HEATER 400V
103	14890	IMMERSION HEATER 230V	IMMERSION HEATER 230V	THERMOPLONGEUR 230 V	IMMERSION HEATER 230V
105	R10432	THERMOSTAT	THERMOSTAT	THERMOSTAT	TERMOSTAT
		W-450 until serial number 0059	W-450 bis Maschine Nummer 0059	W-450 until Machine No. 0059	W-450 t.o.m maskin nr. 0059
		TURBOWASH 2700 until serial number 0025	TURBOWASH 2700 bis Maschine Nummer 0025	TURBOWASH 2700 until Machine No. 0025	TURBOWASH 2700 t.o.m maskin nr. 0025
106	R15204	THERMOSTAT	THERMOSTAT	THERMOSTAT	TERMOSTAT
		W-450 from serial number 0060	W-450 ab Maschine Nummer 0060	W-450 from Machine No. 0060	W-450 fr.o.m maskin nr. 0060
		TURBOWASH 2700 from serial number 0026	TURBOWASH 2700 ab Maschine Nummer 0026	TURBOWASH 2700 from Machine No.0026	TURBOWASH 2700 fr.o.m maskin nr.0026
		CLEAN RINSE KIT 14830	CLEAN RINSE KIT 14830	CLEAN RINSE KIT 14830	CLEAN RINSE KIT 14830
		SPARE PARTS ILLUSTR 14830-ILLU	ABBILDUNG 14830-ILLU	ILLUSTRATION 14830-ILLU	ILLUSTRATION 14830-ILLU
110	R15337	NOZZLE ASSEMBLY (2x)	MUNDSTÜCKKOMPONENTE (2x)	JET DE COUSSINET (2x)	MONTAGE MUNSTYCKE (2x)
111	R15463	NOZZLES 2-PAC	MUNDSTÜCKEN 2-PACK	JET 2 PCES	MUNSTYCKEN 2-PACK
112	R15336	HOSE ASSEMBLY	SCHLAUCHKOMPONENTE	TUYAU DE COUSSINET	SLANGSATS KOMPLETT
113	R15335	ASSEMBLY SOLENOID VALVE	MAGNETVENTILKOMPONENTE	VALVE ÉLECTROMAGNÉTIQUE DE COUSSINET	MAGNETVENTIL KOMPLETT
114	R15464	SOLENOID VALVE	MAGNETVENTIL	VALVE ÉLECTROMAGNÉTIQUE	MAGNETVENTIL
115	R15465	CABLE SOLENOID VALVE	KABEL MAGNETVENTIL	CÂBLE VALVE ÉLECTROMAGNÉTIQUE	KABEL MAGNETVENTIL
116	R15466	MOUNTING PLATE	GEHÄUSELASCHE	PLAQUE DE SERRAGE	FÄSTPLÅT
117	R15338	ASSEMBLY DRAINAGE	AUSFLUSSKOMPONENTE	ÉVACUATION DE COUSSINET	BREDDAVLOPP KOMPLETT
118	R15467	BALL VALVE	KUGELVENTIL	CLAPET À BILLE	KULVENTIL
119	R11714	DRAINING HOSE	ENTLEHRUNGSSCHLAUCH	TUYAU D'ÉVACUATION	TÖMNINGSSLANG
120	R15469	FILTER	FILTER		FILTER

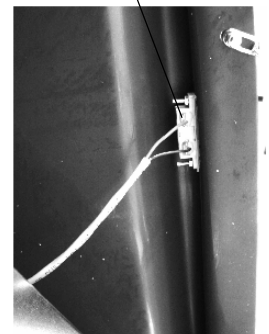
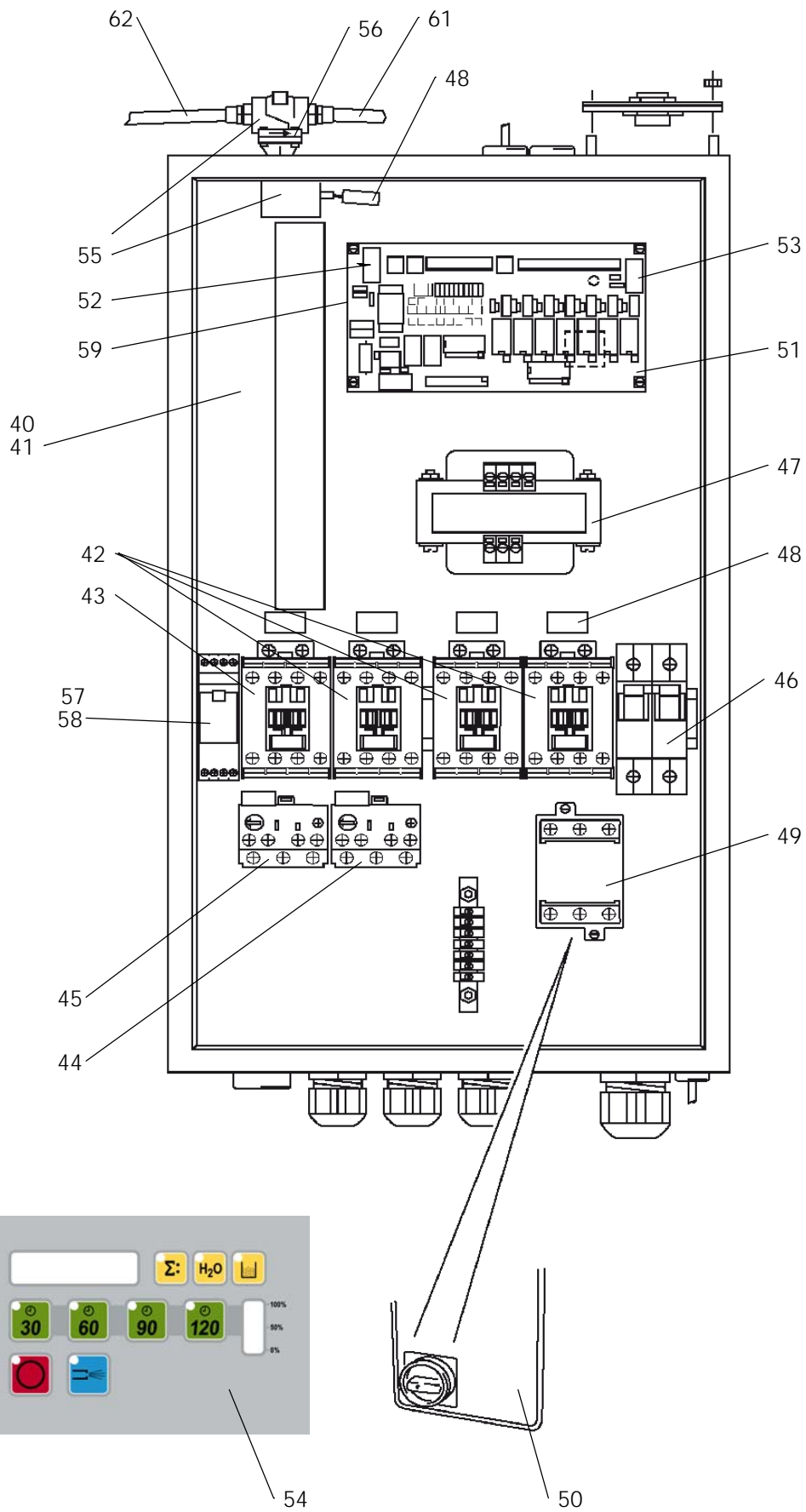
- DRESTER POWER WASH W-450 / TURBOWASH 2700 -



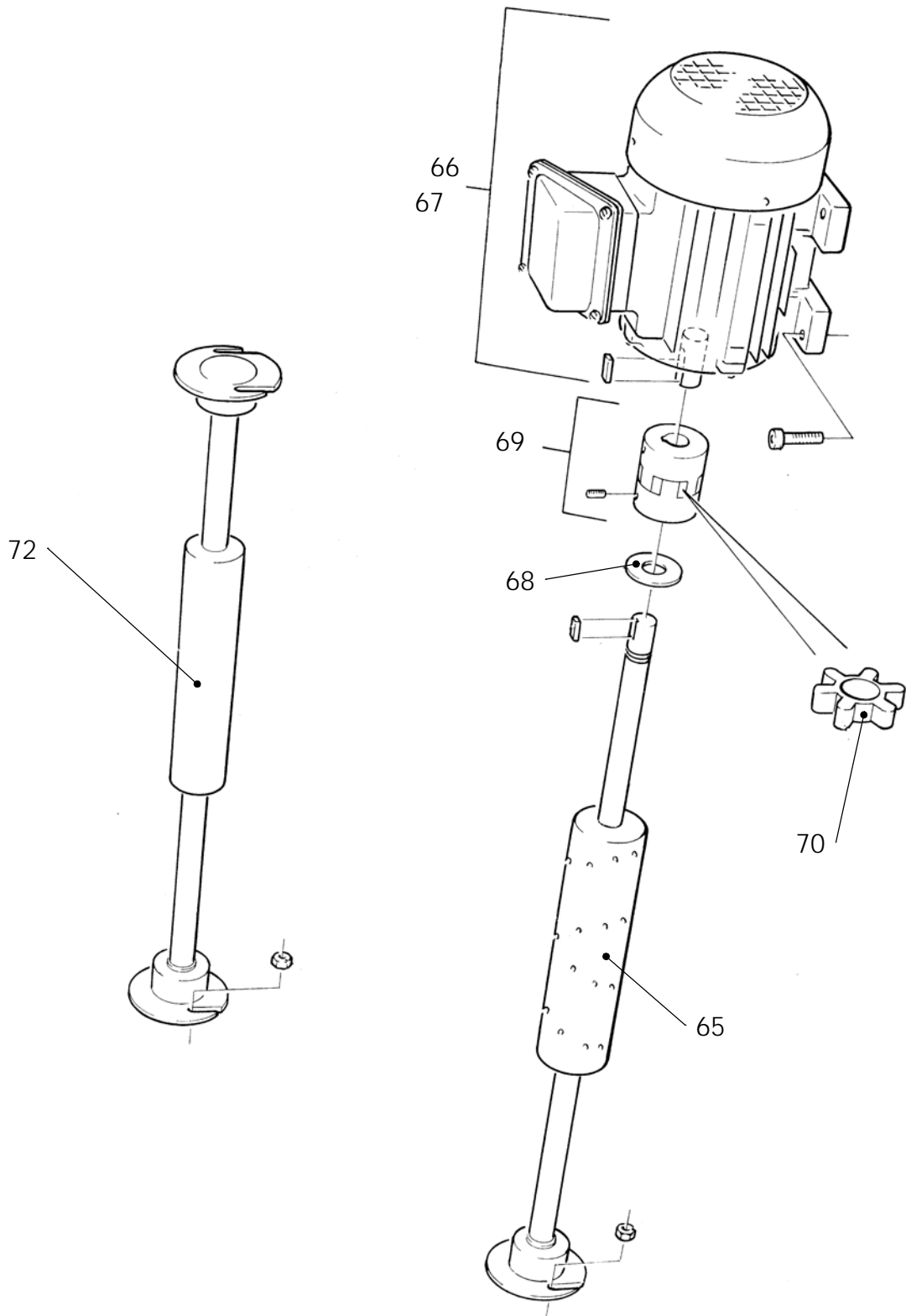
- DRESTER POWER WASH W-450 / TURBOWASH 2700 -



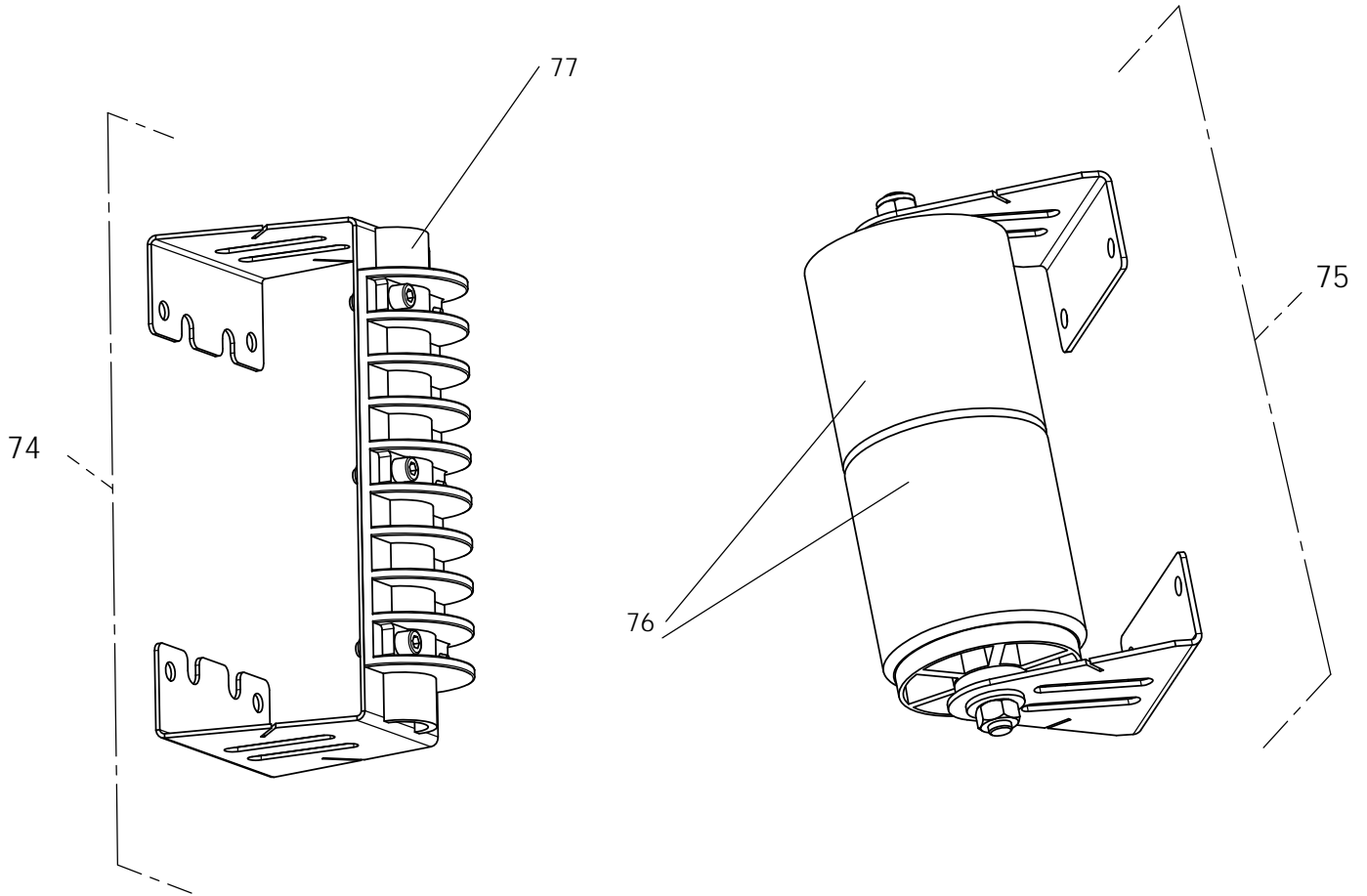
- DRESTER POWER WASH W-450 / TURBOWASH 2700 -



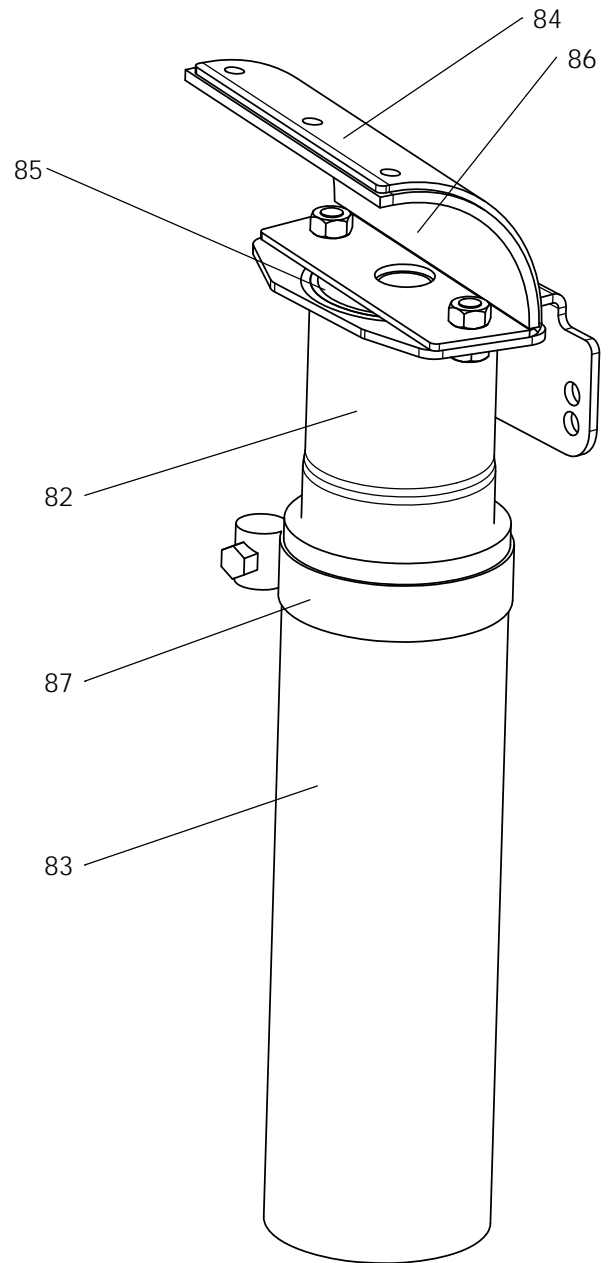
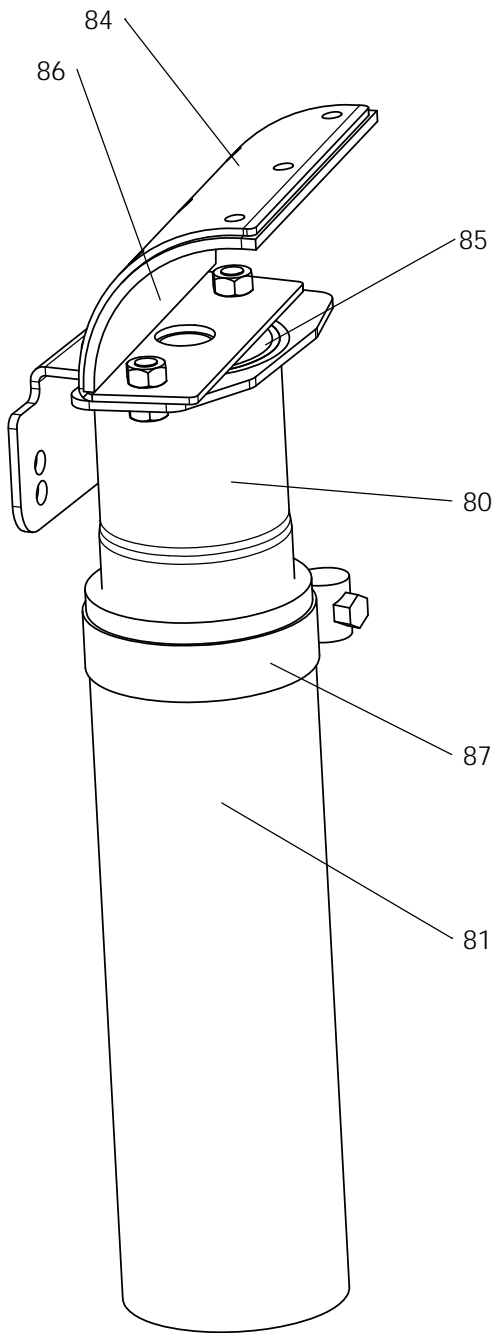
- DRESTER POWER WASH W-450 / TURBOWASH 2700 -



- DRESTER POWER WASH W-450 / TURBOWASH 2700 -

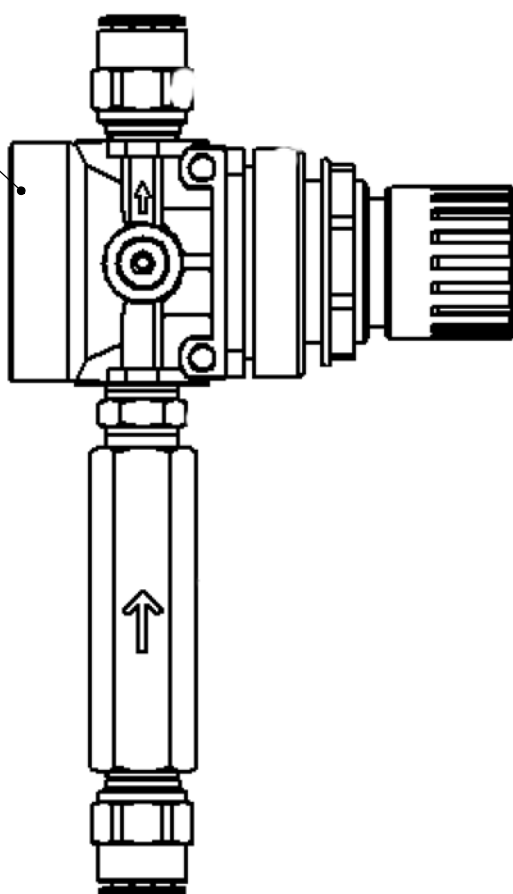


- DRESTER POWER WASH W-450 / TURBOWASH 2700 -



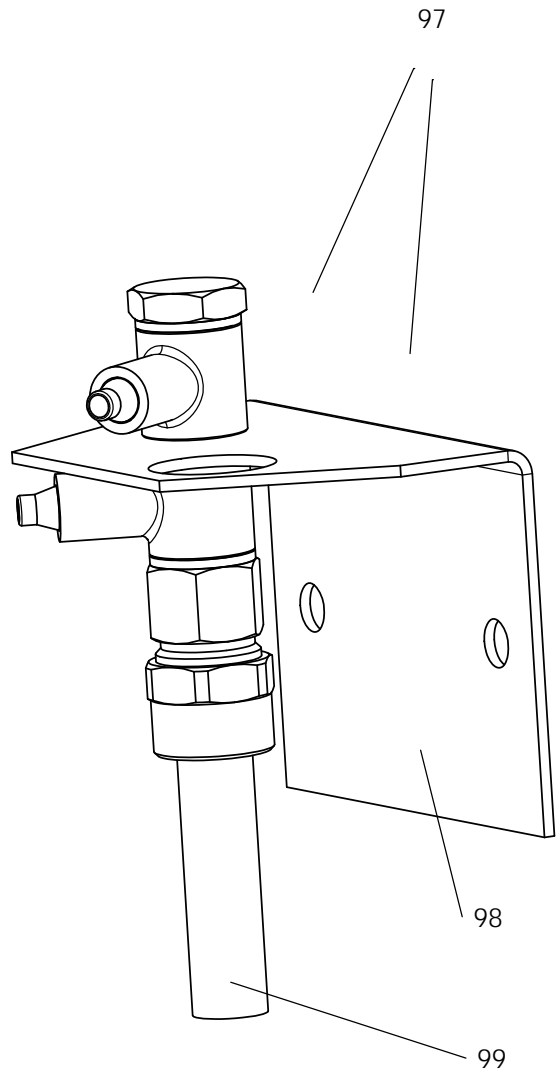
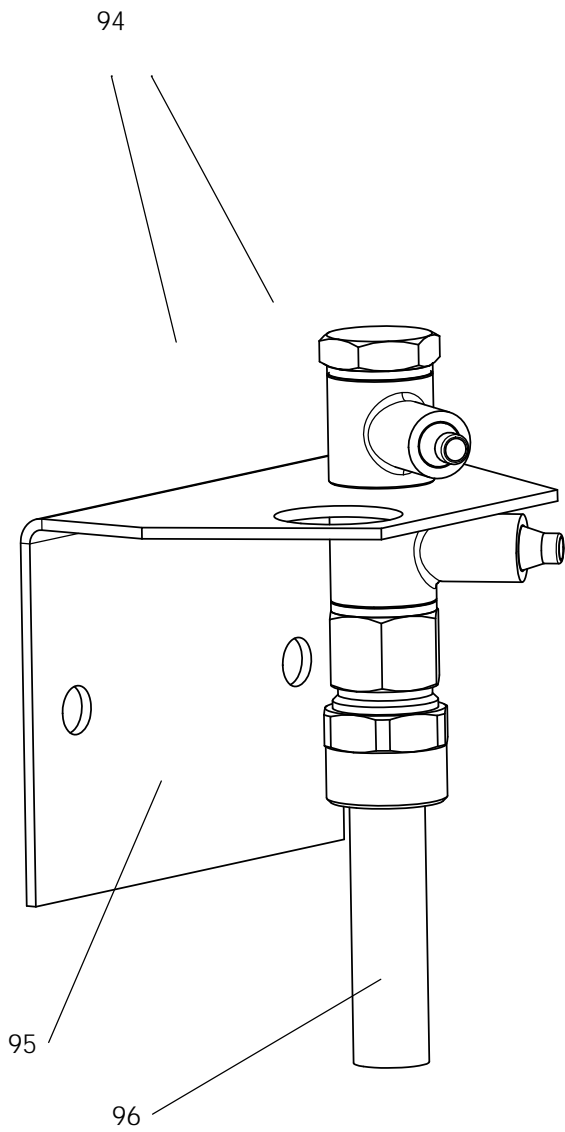
- DRESTER POWER WASH / TURBOWASH 2700 -

91



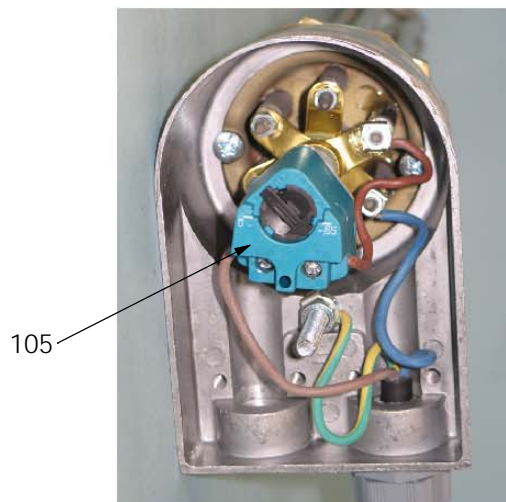
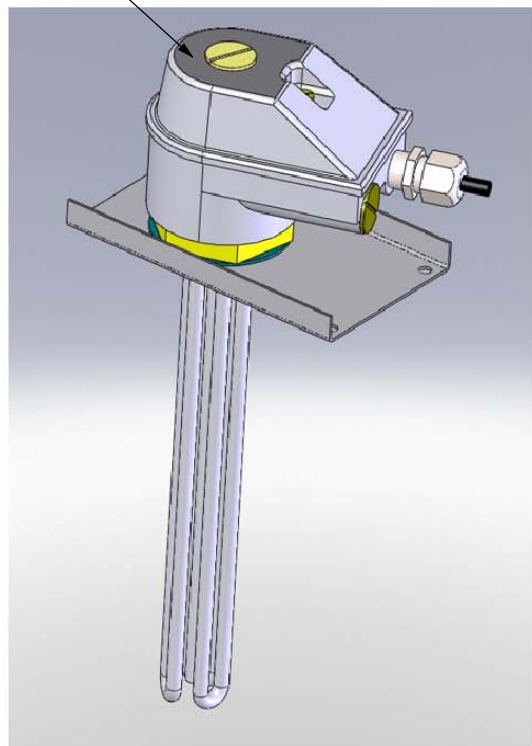
90

- DRESTER POWER WASH W-450 / TURBOWASH 2700 -

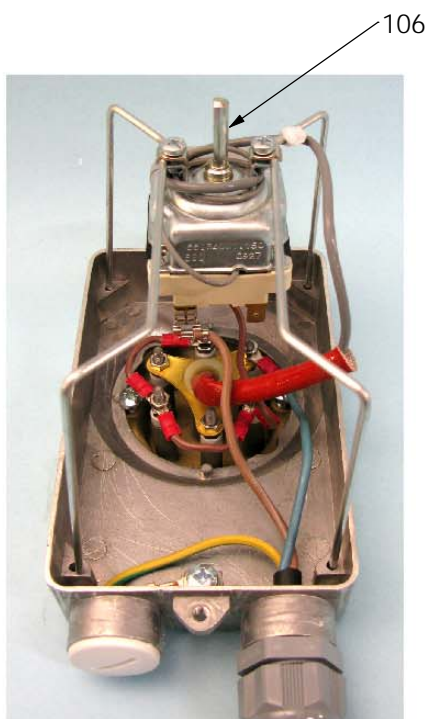


- DRESTER POWER WASH W-450 / TURBOWASH 2700 -

102
103 Previous version



102
103 Present version



- - - DRESTER POWER WASH W-450 / TURBOWASH 2700 - - -

