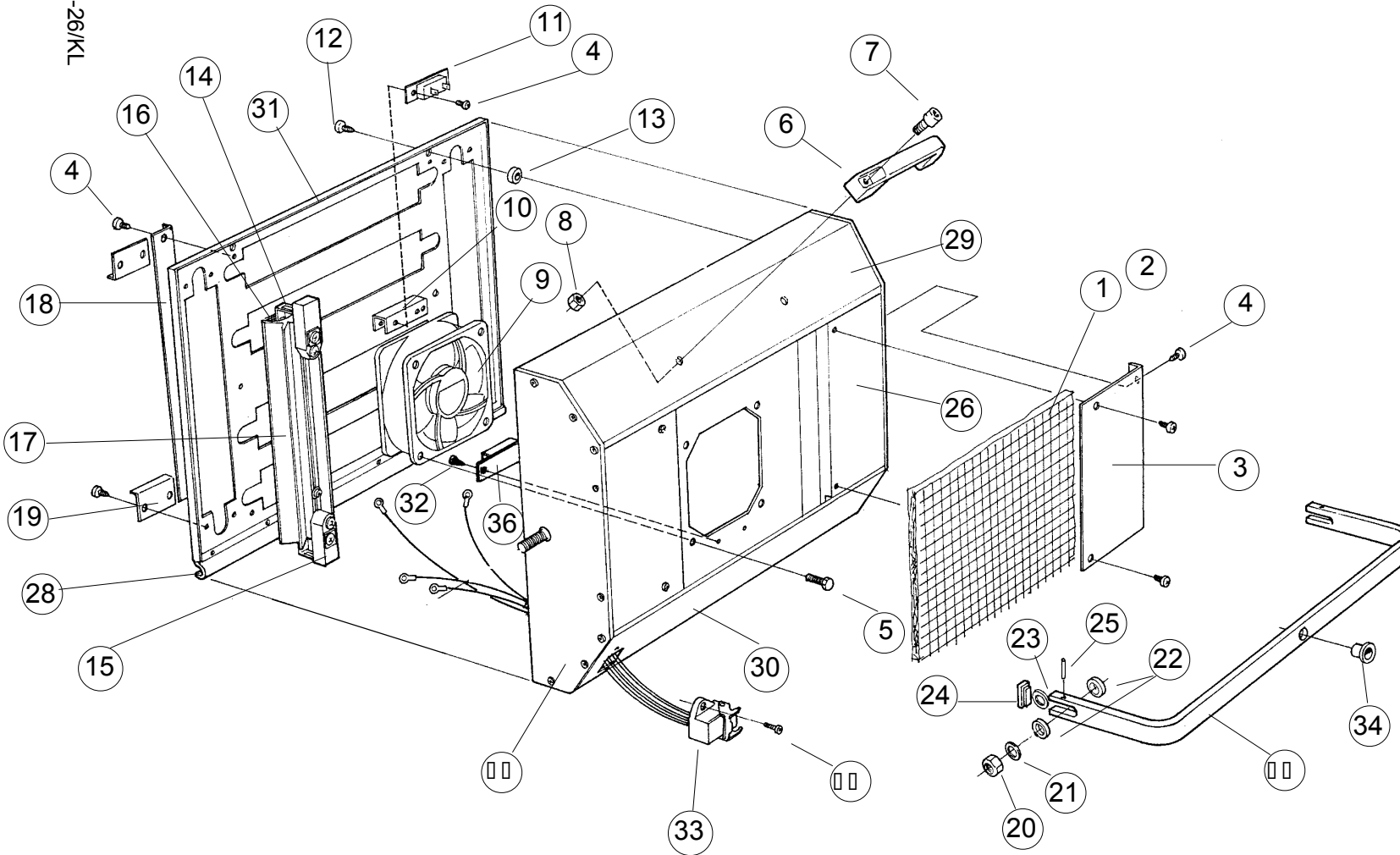


94166 1994-01-26/KL

# 710 355 IRT 204, 400 V, 3 ~



Item	Pcs	Art no.
1	2	710 090
2	1	710 091
3	2	710 078
4	37	121 565
5	4	120 094
6	1	120 103
7	2	103 363
8	2	103 392
9	1	120 337
10	1	710 099
11	1	102 126
12	2	120 106
13	2	104 501
14	6	102 700
15	12	105 712
16	6	101 416
17	6	102 736
18	2	710 087
19	4	710 088
20	2	103 393
21	2	104 365
22	4	710 067
23	2	710 066
24	2	120 102
25	2	120 098
26	1	710 082
27	1	710 083
28	1	710 022
29	1	710 020
30	1	710 021
31	1	710 085
32	2	120 097
33	1	121 470
34	1	710 065
35	1	710 084
36	1	121 001

Copyright: Infraröteknik AB