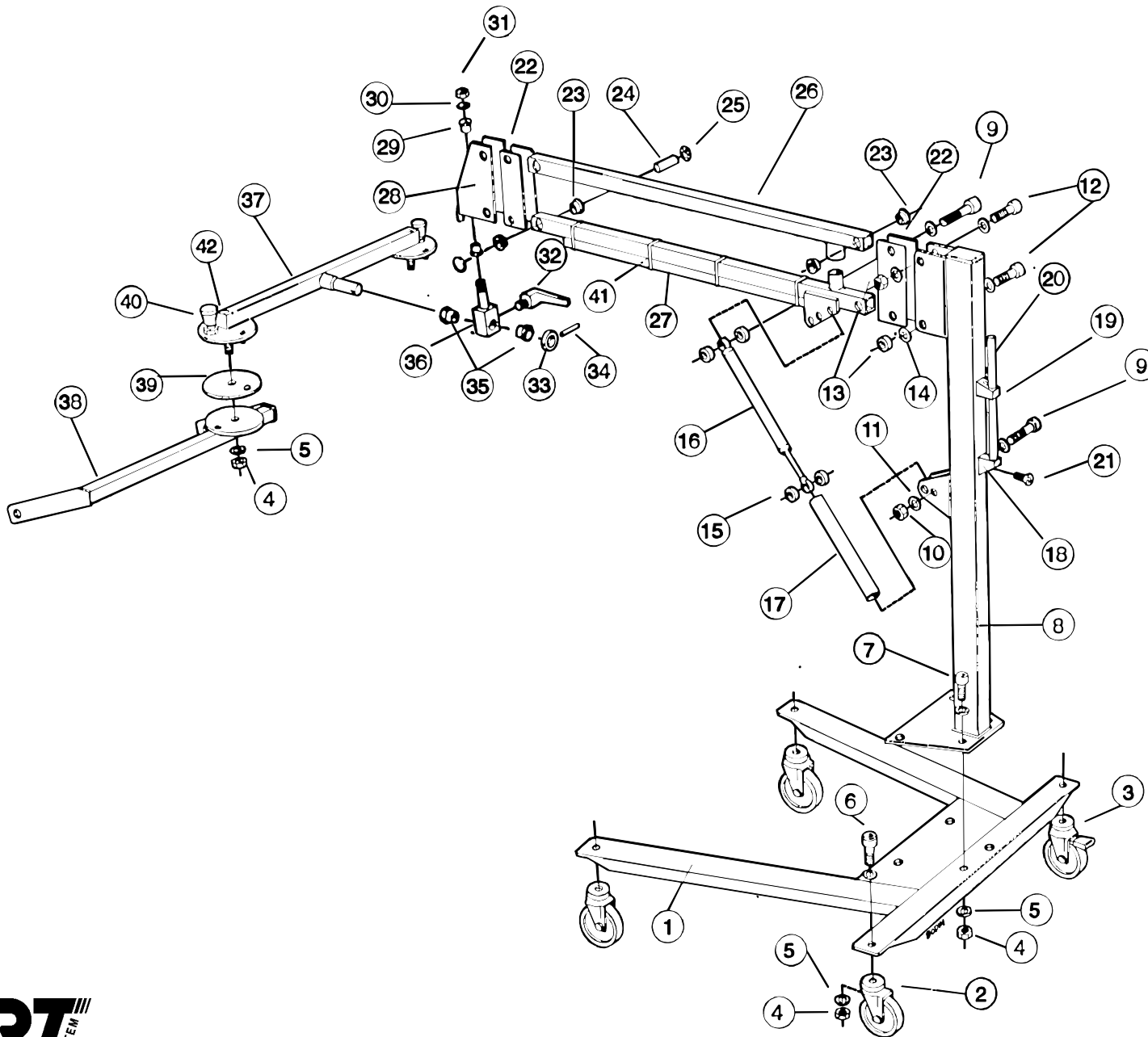


# IRT 202



Item	Pcs	Art no.
1	1	710032
2	3	102259
3	1	102258
4	10	190216
5	18	190216
6	4	190216
7	4	190216
8	1	710046
9	2	190214
10	2	190214
11	4	190214
12	2	190213
13	2	190213
14	4	190213
15	4	190214
16	1	712078
17	1	105740
18	1	190209
19	1	190209
20	1	190209
21	2	190209
22	4	190213
23	4	710804
24	2	190213
25	4	190213
26	1	710804
27	1	710803
28	1	710801
29	2	710801
30	1	710802
31	1	710802
32	1	710802
33	1	710278
34	1	710278
35	2	710802
36	1	710802
37	1	710278
38	1	710278
39	2	710278
40	2	710278
41	6	120209
42	2	710278

94037 2000-05-17/AH

Copyright: Infraröteknik AB

