

100-0

B	JUSTERING	Ejo	89.04.11	SCALE	DESIGN RM
A	ALLMÄN REV	RM	87.01.29	SCALE	DRAWN EVA
REV		SIGN	DATE	DATE	86.11.05



INFRARÖDTEKNIK AB
ADVANCED INFRARED HEAT TECHNOLOGY
S-462 28 VÄNERSBORG · SWEDEN

IRT-100/102 380V 2-PHASE
ELEKTRISCHER SCHALTPLAN
ÜBERSICHT

NEXT SHEET	SHEET
2	1
DRAWING NUMBER	REV
500173	B

1

2

3

4

5

6

7

8

9

A

BODENPLATTE

FRONTANSICHT

B

C

D

E

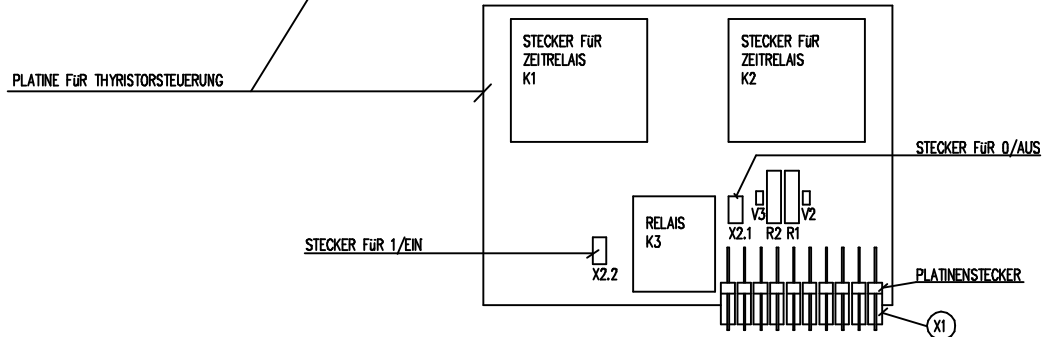
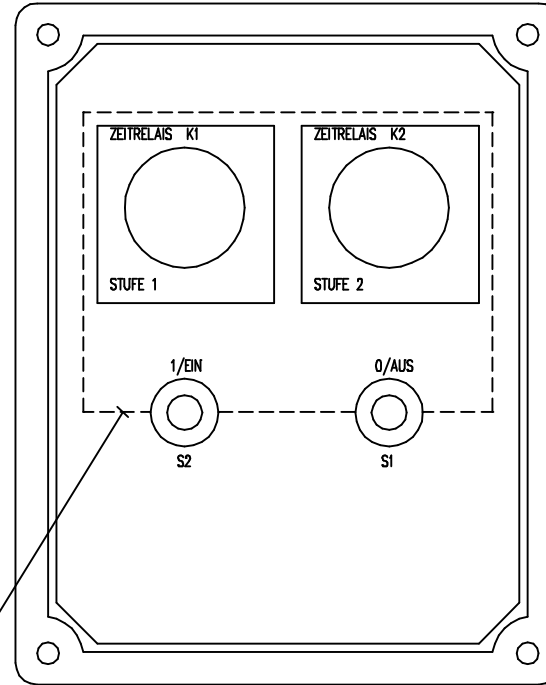
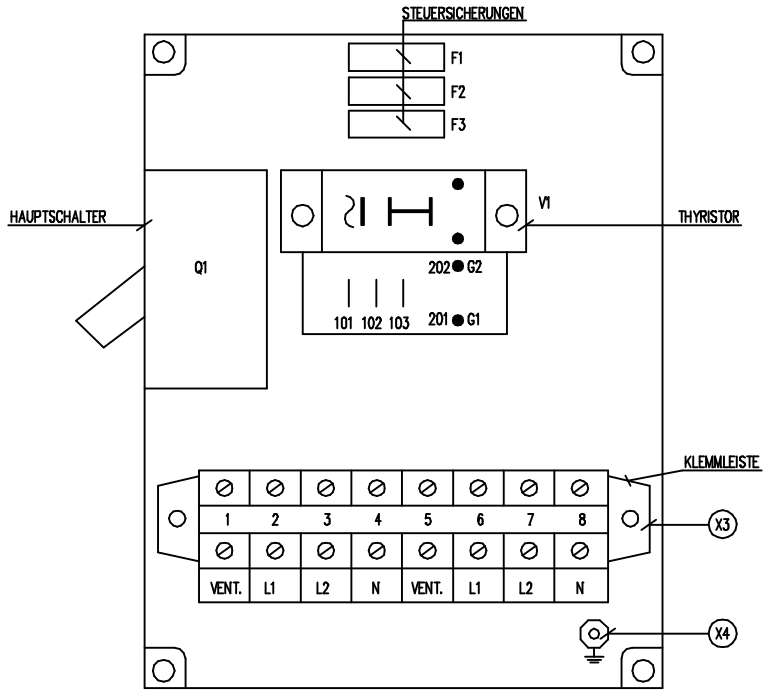
F

G

H

J

K



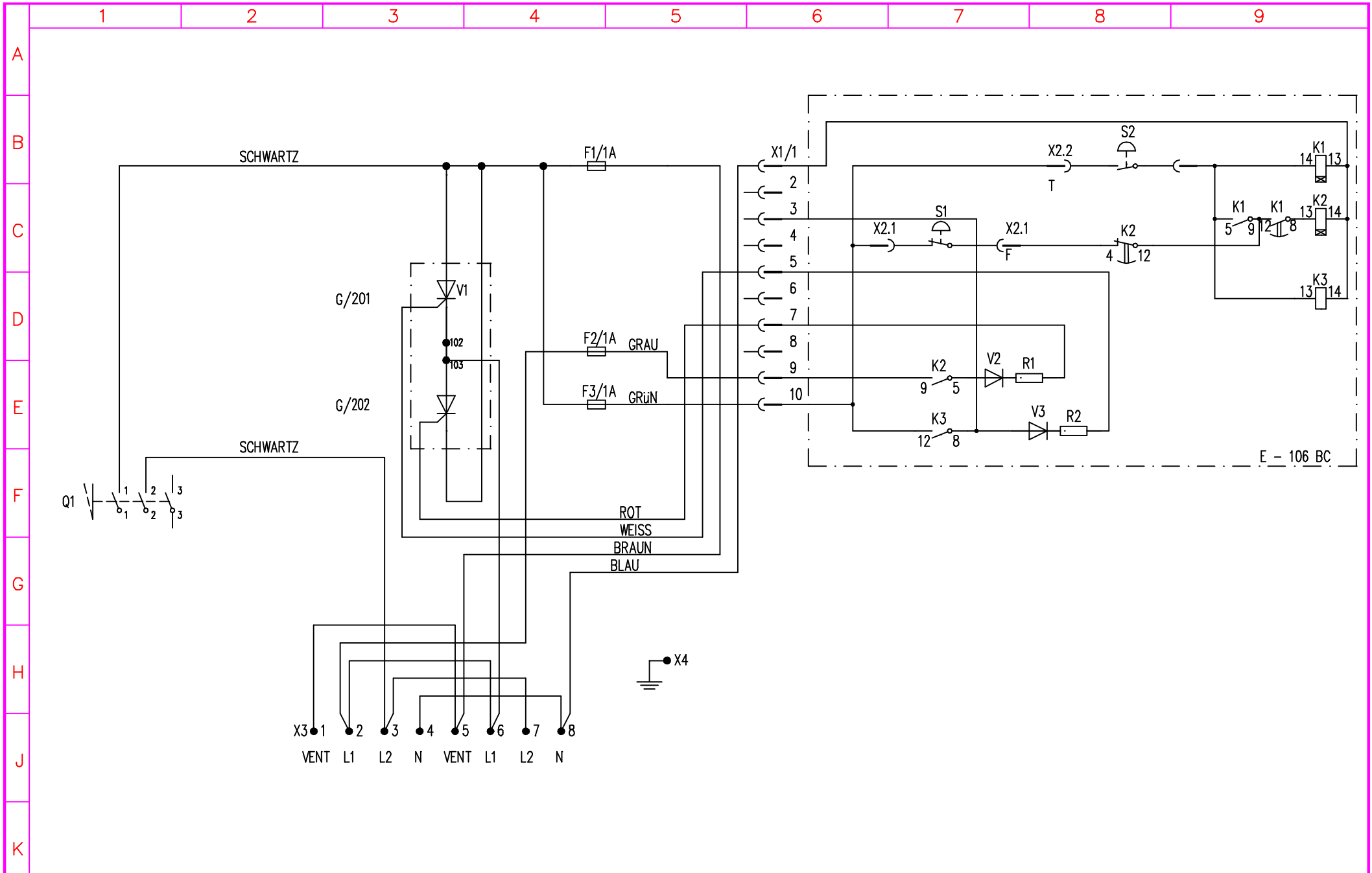
100-0				SCALE
B	JUSTERING	Ejo	89.04.11	DESIGN RM
A	PLATINE FÜR STEUERUNG	RM	87.01.29	DRAWN EVA
REV		SIGN	DATE	DATE 86.11.05



INFRARÖDTEKNIK AB
 ADVANCED INFRARED HEAT TECHNOLOGY
 S-482 28 VÄRNSBORG · SWEDEN

IRT-100/102 380V 2-PHASE
 STEUEREINHEIT
 ANORDNUNGSCHEMA DER BAUTEILE

NEXT SHEET	SHEET
3	2
DRAWING NUMBER	REV
500173	B



SCALE	
DESIGN	RM
DRAWN	EVA
DATE	86.11.05



IRT-100/102 380V 2-PHASE
 E 106, STECKKARTE FÜR ZEIT UND
 LEISTUNGSSTEUERUNG

NEXT SHEET	SHEET
4	3
DRAWING NUMBER	REV
500173	A

100-0