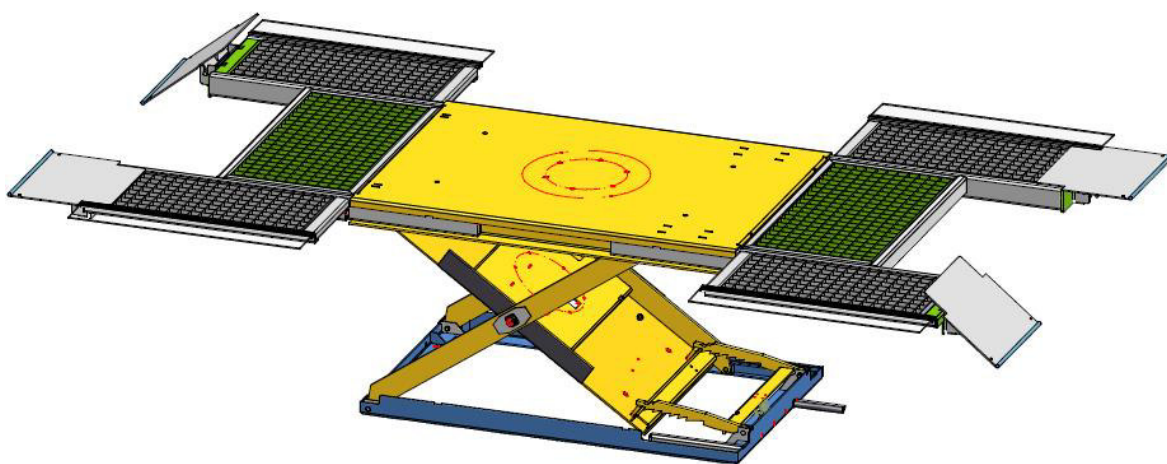


Betriebsanleitung und Prüfbuch für Hebebühnen

Maschinen-Typ	Artikel-Nr.	Serien-Nr.
K1200-HLS-11	HLS 1200-11	
K1200-HLS-14	HLS 1200-14	
K1200-HLS-16	HLS 1200-16	



Herkules Hebetchnik GmbH
 Falderbaumstraße 34
 D - 34123 Kassel
 Tel.: +49 (0)561 58907-0
 Fax: +49 (0)561 58907-34
 Email: info@herkules.de
 Internet: www.herkules.de



Impressum

Herausgeber:	Herkules Hebetchnik GmbH
Anschrift:	Herkules Hebetchnik GmbH
Haus-/ Zustelladresse:	Falderbaumstraße 34, D - 34123 Kassel
Telefon:	+49 (0)561 58907-0
E-Mail-Adresse:	info@herkules.de
Version:	2.5
Autoren:	Herkules Hebettechnik GmbH

Inhaltsverzeichnis

1	Funktions- und Sicherheitsüberprüfung	5
2	Allgemeine Information	6
2.1	Gefährdungshinweise	6
2.2	Haftungsbeschränkung	6
2.3	Urheberschutz	7
2.4	Garantiebestimmung	7
2.5	Kundendienst	7
3	Produktbeschreibung	8
3.1	Bestimmungsgemäße Verwendung	8
3.2	Produktaufbau	9
3.3	Technische Daten	10
3.4	Produktkennung	10
4	EG- Konformitätserklärung	11
5	Allgemeine Sicherheitshinweise	12
5.1	Sorgfaltspflicht des Betreibers	12
5.2	Aufgaben des Betreibers	12
5.3	Grundlegende Sicherheitsmaßnahmen	13
5.4	Anforderungen an das Bedienungspersonal	13
6	Transport und Vorbereitung	15
6.1	Transportinspektion	15
6.2	Entsorgung der Verpackungsmaterialien	15
7	Aufstellung und Montage	16
7.1	Umgebungsvoraussetzungen für die Aufstellung	16
7.2	Montageanleitung HLS1200-11	17
7.3	Montageanleitung HLS1200-14 / 16	20
7.4	Hinweise Erdung, elektrostatische Aufladung	23
8	Bedienung	24
8.1	Beschreibung der Bedienelemente	24
8.2	Inbetriebnahme	25
8.3	Beschreibung der Fallsicherung	25
8.4	Funktion Auffahrrampen	26
8.5	Funktion Zwischenfahrbahn (HLS1200-11)	26
8.6	Funktion Schutzlappen (HLS1200-14)	26

8.7	Funktion CE-Stopp (HLS1200-16).....	26
8.8	Bedienen	27
8.8.1	Befahren der Hebebühne:	27
8.8.2	Anheben der Hebebühne:.....	27
8.8.3	Senken der Hebebühne:.....	27
8.8.4	Verlassen der Hebebühne:.....	27
8.9	Arbeiten am angehobenen Fahrzeug.....	28
8.10	Arbeitsende	28
9	Hilfe bei Störungen	29
9.1	Mögliche Störungen und ihre Beseitigung.....	29
10	Wartung	30
10.1	Luftbalg-Eigenschaften und Lebensdauer.....	31
10.2	Bemerkung zum Filterregler und Luftleitungen.....	31
10.3	Bemerkung zu den Gleitflächen der Scheren.....	31
10.4	Prüf- und Schmierpunkte.....	32
11	Sicherheitsüberprüfung.....	33
11.1	Regelmäßige Sicherheitsüberprüfung.....	34
12	Demontage und Entsorgung	35
12.1	Demontage.....	35
12.2	Entsorgung	35
13	Zusatzinformationen	36

1 Funktions- und Sicherheitsüberprüfung

vom Hersteller durchgeführt nach folgenden Angaben:

Folgende Schilder vorhanden:

- Typenschild
- Betriebsanleitung (Kurzfassung)
- Tragkraft
- Aufkleber Heben-AUF / Senken-AB
- Netzdruck
- Firmenzeichen
- CE Kennzeichnung

Funktion und Sicherheit geprüft:

- Sicherheitsventil eingestellt auf 3,5bar Betriebsdruck**

Geprüft:

- Funktionstest ohne Belastung
- Funktion Fallsicherung
- Bedientventil geht selbsttätig in 0-Stellung
- Keine Beschädigung an Oberfläche Luftbalg
- Fester Sitz aller tragenden Schrauben
- Sicherung Scherenbolzen/Lagerung
- Zustand Pneumatikleitungen (Fester Sitz und Dichtigkeit)
- Funktion Auffahrrampe
- Funktion Abrollsicherung
- Funktion Fahrbahn
- Funktionstest mit Belastung

Serien-Nr. : _____

Datum : _____

Name : _____

Herkules Hebeteknik GmbH
Falderbaumstraße 34
D - 34123 Kassel
Tel.: +49 (0) 561/58907-0
Fax: +49 (0) 561/58907-34

2 Allgemeine Information

Diese Betriebsanleitung (und Prüfbuch) enthält wichtige Informationen zur Aufstellung, zum sicheren, sachgerechten und wirtschaftlichen Betrieb und zur Erhaltung der Funktionssicherheit Ihrer Hebebühne. Ihre Beachtung hilft, Gefahren zu vermeiden, Reparaturkosten und Ausfallzeiten zu verringern und die Lebensdauer der Hebebühne zu verlängern.

Zum Nachweis der regelmäßigen **Sicherheitsüberprüfungen** enthält dieses Prüfbuch ein Formblatt. Verwenden Sie es zur Dokumentation der Prüfungen. (Es empfiehlt sich, das Formular vor dem ersten Ausfüllen zu kopieren.)

Aufstellung und Prüfung

Sicherheitsrelevante Arbeiten und die Sicherheitsüberprüfungen dürfen ausschließlich dafür ausgebildete Personen ausführen. Sie werden in dieser Dokumentation als Sachverständige und befähigte Person bezeichnet.

2.1 Gefährdungshinweise

Zur Kenntlichmachung von Gefahrenpunkten und wichtigen Informationen werden folgende Symbole mit der erläuterten Bedeutung verwendet. Achten Sie besonders auf Textstellen, die durch diese Symbole gekennzeichnet sind.



Bezeichnet eine Gefahr für Leib und Leben, bei unsachgemäßer Durchführung des so gekennzeichneten Vorgangs besteht Lebensgefahr!



Bezeichnet einen Hinweis auf eine Schlüsselfunktion oder auf eine wichtige Anmerkung!

2.2 Haftungsbeschränkung

Alle Angaben und Hinweise in dieser Betriebsanleitung wurden unter Berücksichtigung der geltenden Normen und Vorschriften, des Stands der Technik sowie unserer langjährigen Erkenntnisse und Erfahrungen zusammengestellt.

Der Hersteller übernimmt keine Haftung für Schäden aufgrund von:

- Nichtbeachtung der Betriebsanleitung
- Nichtbestimmungsgemäßer Verwendung
- Einsatz von nicht ausgebildetem Personal
- Eigenmächtige Umbauten
- Vernachlässigung der Wartung

2.3 Urheberrecht

Die Betriebsanleitung ist vertraulich zu behandeln. Sie ist ausschließlich für die mit der Maschine beschäftigten Personen bestimmt. Die Überlassung der Betriebsanleitung an Dritte ohne schriftliche Genehmigung des Herstellers ist unzulässig.



Texte, Zeichnungen, Bilder und sonstige Darstellungen sind urheberrechtlich geschützt und unterliegen den gewerblichen Schutzrechten.

2.4 Garantiebestimmung

Die Garantiebestimmungen befinden sich als separates Dokument in den Verkaufsunterlagen.

2.5 Kundendienst

Für technische Auskünfte können Sie unseren Kundendienst wie folgt erreichen:

Kundendienst: Herkules Hebeteknik GmbH
Falderbaumstraße 34
D – 34123 Kassel
Tel.: +49 (0)561 58907-70
Fax: +49 (0)561 58907-34
Email: info@herkules.de

3 Produktbeschreibung

3.1 Bestimmungsgemäße Verwendung

Die Fahrzeug-Hebebühnen dienen ausschließlich zum Anheben von Kraftfahrzeugen (PKW) an den Rädern mit einer zulässigen Nennlast, laut technischen Daten.

Ein Anheben von Personen oder sonstigen Gegenständen ist nicht zulässig.

Das Arbeiten unter dem angehobenen Fahrzeug und während der Hub- und Senkbewegung ist nicht zulässig.

Die Bedienung darf nur von Personen durchgeführt werden, die die Betriebsanleitung gelesen, verstanden und das 18. Lebensjahr vollendet haben.

Fahrzeuge dürfen nur an den dafür vorgesehenen Punkten (Aufnahmepunkten bzw. Reifen) angehoben werden. Es dürfen nur, wie in der Betriebsanleitung angegeben, Fahrzeuge angehoben werden.

Zur bestimmungsgemäßen Verwendung gehören auch das Lesen dieser Betriebsanleitung sowie das Einhalten aller darin enthaltenen Hinweise - insbesondere der Sicherheitshinweise.

Ferner gehört dazu, dass auch alle Inspektions- und Wartungsarbeiten in den vorgeschriebenen Zeitintervallen durchgeführt werden.

Wird die Fahrzeug-Hebebühnen nicht dieser Bestimmung gemäß verwendet, so ist kein sicherer Betrieb der Hebebühnen gewährleistet.

Eine andere oder darüber hinausgehende Verwendung der Hebebühnen gilt als nicht bestimmungsgemäß.

Für alle Personen- und Sachschäden sowie für Schäden an Fahrzeugen, die aus nicht bestimmungsgemäßer Verwendung entstehen, ist nicht der Hersteller, sondern der Betreiber der Fahrzeug-Hebebühne verantwortlich!

3.2 Produktaufbau

Die Fahrzeug-Hebebühne HLS besteht zum einen aus einem pneumatisch betriebenen Bühnengrundkörper, zum anderen aus Auslegern, über die das anzuhebende Fahrzeug direkt über die Räder aufgenommen wird. Der Luftballg führt die Hubbewegung aus, die seitlich durch Scheren geführt wird. Die Scheren begrenzen ebenfalls die Hubhöhe der Hebebühne. Eine Fallsicherung verhindert, dass die Hebebühne bei Luftverlust absackt.

Die Bedienung der Hebebühne erfolgt mit einer Bedieneinheit, die über zwei Luftschläuche mit der Hebebühne verbunden ist. (Luftballg / Fallsicherung)

Technische Daten über die Fahrzeug-Hebebühnen können dem Kapitel „**Technische Daten**“ entnommen werden.

Hinweise zur fachgerechten Montage entnehmen Sie dem Kapitel „**Montage**“.



Bild 1: Produkt HLS1200-11

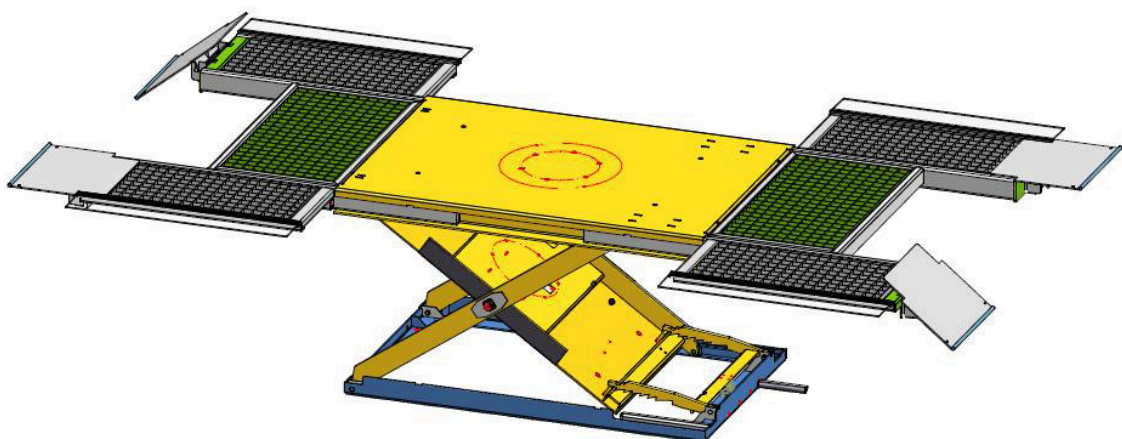


Bild 2: Produkt HLS1200-14 / -16

3.3 Technische Daten

Technische Änderungen vorbehalten.	HLS 1200-11	HLS 1200-14	HLS 1200-16
Tragfähigkeit Hebebühne	2500 kg		
Eigengewicht Hebebühne	750 kg		
Lastverteilung max.	3:2 in- oder entgegen der Auffahrrichtung		
Hubzeit Hebebühne	15 sec.		
Senkzeit Hebebühne	20 sec.		
Nutzhub Hebebühne	825 mm		
Gesamthöhe max.	930 mm	825 mm	825 mm
Bauhöhe min./ Überfahrhöhe	105+5 mm	keine	keine
Länge Grundkörper Plattform	1617 mm		
Breite Grundkörper Plattform	1118 mm		
Länge Plattform	3545 mm	3690 mm	3550 mm
Breite Plattform	1955 mm		
Antrieb	Pneumatisch (2 Luftbälge)		
Betriebsdruck für Sicherheitsventil	3,5 bar		
Netzanschluss Pneumatik P _{max}	8 bar (Kundenseitig)		
Lärmbelastung unter	< 70 dB(A)		
Maßblatt	K 1215-HLS-002-3	K 1215-HLS-004-3	K 1215-HLS-006-3
Einbaupläne		K 1208-HLS-003-3 K 1208-HLS-005-3	K 1208-HLS-003-3 K 1208-HLS-005-3
Fundamentschutzrahmen f. Gitter		K 1208-HLS-034-3	K 1208-HLS-034-3
Fundamentschutzrahmen f. Beton		K 1208-HLS-035-3	K 1208-HLS-035-3
Pneumatik-Schaltplan	K 1208-008-4Bl.2	K 1208-008-4Bl.2	K 1208-012-3Bl.3
Teilleiste Pneumatik	K 1208-008-4Bl.1	K 1208-008-4Bl.1	K 1208-012-3Bl.1+2
Sicherheitseinrichtungen			
Fallsicherung Hebebühne	Ja		
Sicherheitsventil	Ja		
Abrollsicung Fahrzeug	Ja		
Sicherheitseinrichtung mechanisch	Ja	Ja Schutzklappen	Nein
Sicherheitseinrichtung pneumatisch CE-Stop mit Akustiksignal	Nein	Nein	Ja Anhalten der Hebebühne 120mm vor Hubende

3.4 Produktkennung

Die Kenndaten der Hebebühne sind auf dem Typenschild am Maschinenrahmen sowie in der EG-Konformitätserklärung angegeben.

Angaben Typenschild	Artikel-Nr.		Baujahr	
	Maschinen-Typ		Betriebsdruck	
	Serien-Nr.		Sicherheitsdruck	
	Tragkraft		Eigengewicht	

4 EG- Konformitätserklärung

Gemäß Anhang II A der EG- Maschinenrichtlinie (2006/42/EG)

Der Hersteller	Herkules Hebetchnik GmbH Falderbaumstraße 34 34123 Kassel			
Dokumentations- verantwortlicher	Herkules Hebetchnik GmbH			
erklärt hiermit, dass die nachstehend beschriebene Maschine	Hebebühne	Maschinen- Typ K1200-HLS-11 K1200-HLS-14 K1200-HLS-16	Artikel- Nr. HLS 1200-11 HLS 1200-14 HLS 1200-16	Serien- Nr.
die Anforderungen folgender EG- Richtlinien erfüllt:	Maschinenrichtlinie 2006/42/EG			

Angewendete harmonisierte Normen:

EN 1493 EN ISO 12100-1/2	Fahrzeug Hebebühnen Sicherheit von Maschinen
-----------------------------	-------------------------------------------------

EG- Baumusterprüfung	Prüfungsbescheinigung-Nr.
K1200-HLS-11	44 205 12 021010
K1200-HLS-14	44 205 12 021010
K1200-HLS-16	44 205 12 021010
Prüfstelle	TÜV Nord Cert GmbH

Kassel, 15.09.2016

Ort, Datum



Dirk Meinzer / Geschäftsführer

5 Allgemeine Sicherheitshinweise

5.1 Sorgfaltspflicht des Betreibers

Die Fahrzeug Hebebühnen HLS1200 wurden unter Berücksichtigung einer Gefährdungsanalyse und nach sorgfältiger Auswahl der einzuhaltenden harmonisierten Normen, sowie weiterer technischer Spezifikationen konstruiert und gebaut. Sie entsprechen damit dem Stand der Technik und gewährleisten ein Höchstmaß an Sicherheit.

Diese Sicherheit kann in der betrieblichen Praxis jedoch nur dann erreicht werden, wenn alle dafür erforderlichen Maßnahmen getroffen werden. Es unterliegt der Sorgfaltspflicht des Betreibers der Hebebühnen, diese Maßnahmen zu planen und ihre Ausführung zu kontrollieren.

Der Betreiber muss insbesondere sicherstellen, dass

- die Hebebühne nur bestimmungsgemäß verwendet wird siehe Kapitel „**Produktbeschreibung**“.
- die Hebebühne nur in einwandfreiem, funktionstüchtigem Zustand betrieben wird und besonders die Sicherheitseinrichtungen regelmäßig auf ihre Funktionstüchtigkeit überprüft werden.
- die Platzierung der Bedieneinheit so angeordnet und gestaltet wird, dass die Bedienungsperson die Hebebühne und die Last bei allen Bewegungen beobachten, sowie den Raum unter der Hebebühne und der Last überblicken kann. Bei schlechter Ausleuchtung hat der Betreiber für ausreichende Beleuchtung zu sorgen.
- das Betreten des Gefahrenbereiches (Raum unter der Hebebühne und unter der Last) durch Personen verhindert wird. Das Arbeiten im Gefahrenbereich ist verboten. Ausgenommen sind Wartungsarbeiten siehe Kapitel „**Wartung**“
- die Betriebsanleitung stets in einem leserlichen Zustand und vollständig am Einsatzort der Hebebühne zur Verfügung steht.
- die Hebebühne nur von Personal bedient wird, das die Betriebsanleitung gelesen und verstanden hat.
- dieses Personal regelmäßig in allen zutreffenden Fragen von Arbeitssicherheit und Umweltschutz unterwiesen wird, sowie die Betriebsanleitung und insbesondere die darin enthaltenen Sicherheitshinweise kennt.
- nur befähigte Personen und Sachverständige die Hebebühne reparieren.
- alle an der Hebebühne angebrachten Sicherheits- und Warnhinweise nicht entfernt werden und leserlich bleiben.
- an der Hebebühne keine Eingriffe (z.B. Reparaturen) vorgenommen werden, ohne ausreichende Sicherungsmaßnahmen getroffen zu haben (Absicherung des Bühnengrundkörpers gegen absacken mit einer Wartungsstütze).

5.2 Aufgaben des Betreibers

Die Betriebssicherheitsverordnungen sehen für den Betreiber von Arbeitsmitteln für die Verwendung in gefährdeten Bereichen einige Maßnahmen vor.

Der Betreiber muss eine Gefährdungsbeurteilung des Bereiches, in dem das Arbeitsmittel (Hebebühne) eingesetzt werden soll, vornehmen. Dabei sollen die Gefährdungen erkannt und berücksichtigt werden, die bei der Benutzung des Arbeitsmittels in Verbindung mit den Arbeitsstoffen und der Arbeitsumgebung hervorgerufen werden können.

Der Betreiber trifft die erforderlichen Maßnahmen und wählt dasjenige Betriebsmittel aus, welches für die gegebenen Bedingungen am Arbeitsplatz geeignet ist und bei dessen bestimmungsgemäßer Benutzung Sicherheit und Gesundheitsschutz gewährleistet sind.

Für die Durchführung der Gefährdungsbeurteilung und die Auswahl des geeigneten Betriebsmittels muss der Betreiber die Landesspezifischen Richtlinien und Normen anwenden.

5.3 Grundlegende Sicherheitsmaßnahmen



Beim Umgang mit Hebebühnen sind die gesetzlichen Unfallverhütungsvorschriften nach BGV A 1 (Allgemeine Vorschriften) einzuhalten. Informativ können die Vorschriften BGR 500 (Betreiben von Arbeitsmitteln) verwendet werden.



Stellen Sie sicher, dass die Vorderräder in Geradeausstellung ausgerichtet sind. Vor dem Anheben, sichern Sie Ihr Fahrzeug gegen Wegrollen. Handbremse anziehen und Rückwärts- oder ersten Gang einlegen. Bei Fahrzeugen mit Automatikgetriebe Fahrstufe P einlegen.



Das aufgenommene Fahrzeug ist während des gesamten Hub- oder Senkvorganges von der Bedienungsperson zu beobachten.



Hebebühnenteile wie Luftkissen oder Luftbälge müssen bei Arbeiten mit hohen Wärmeentwicklungen (Schweißen, Schleifen, etc.), und vor mechanischen sowie chemischen Beschädigungen geschützt werden.

Auf die Einhaltung folgender Vorschriften wird besonders hingewiesen:

- Die Hebebühne ist nur für das Anheben von Kraftfahrzeugen (PKW) zu verwenden.
- Das Gesamtgewicht des aufgenommenen Fahrzeuges darf die vorgeschriebene Tragkraft nicht überschreiten, wobei eine maximale Lastverteilung von 3:2 in Auffahrrichtung oder 2:3 entgegen der Auffahrrichtung zulässig ist.
- Beim Betrieb der Hebebühne sind die Hinweise in der Betriebsanleitung zu befolgen.
- Die selbständige Bedienung der Hebebühne ist nur Personen erlaubt, die das 18. Lebensjahr vollendet haben und in der Bedienung der Hebebühne unterwiesen sind.
- Während des Hub- oder Senkvorganges dürfen sich außer dem Bediener keine Personen im Bewegungsbereich von Last und Hebebühne aufhalten.
- Die Personenbeförderung auf der Hebebühne oder im anzuhebenden Fahrzeug ist verboten.
- Das Hochklettern an der Hebebühne oder am angehobenen Fahrzeug ist verboten.
- Bei Eingriffen an der Hebebühne (z.B. Reparaturen) müssen ausreichende Sicherheitsmaßnahmen getroffen werden. (Absicherung des Bühnengrundkörpers gegen Absacken mit einer Wartungsstütze.
- Vor dem Befahren der Hebebühne muss sichergestellt werden, dass genügend Abstand zwischen tiefliegenden Fahrzeugteilen und der Hebebühne vorhanden ist.



Das Nichtbeachten der Sicherheitsvorschriften kann zu schweren Personenschäden und zu Schäden an dem angehobenen Fahrzeug führen.

5.4 Anforderungen an das Bedienungspersonal

Die Hebebühne darf nur von Personen bedient werden, die dafür ausgebildet, eingewiesen und befugt sind. Diese Personen müssen die Betriebsanleitung kennen und danach handeln. Die jeweiligen Befugnisse des Bedienungspersonals sind klar festzulegen.

Darüber hinaus sind für folgende Tätigkeiten besondere Qualifikationen erforderlich:

Tätigkeit	Durchführung
Aufstellung	Herkules Kundendienstmonteur / befähigte Person
Inbetriebnahme	Herkules Kundendienstmonteur / befähigte Person
Einweisung	Herkules Kundendienstmonteur / befähigte Person
Störungsbeseitigung	Herkules Kundendienstmonteur / befähigte Person
Instandhaltung	Herkules Kundendienstmonteur / befähigte Person
Wartung	Herkules Kundendienstmonteur / befähigte Person
Reparatur	Herkules Kundendienstmonteur
Demontage	Herkules Kundendienstmonteur / befähigte Person

Anzulernendes Bedienungspersonal darf zunächst nur unter Aufsicht einer erfahrenen Person an der Hebebühne arbeiten. Die abgeschlossene und erfolgreiche Einweisung sollte schriftlich bestätigt werden.

Alle Steuerungs- und Sicherheitseinrichtungen dürfen grundsätzlich nur von eingewiesenen Personen betätigt werden.

Alle Personen, die Tätigkeiten an der Hebebühne ausführen, müssen die Betriebsanleitung lesen und durch ihre Unterschrift bestätigen, dass sie die Betriebsanleitung verstanden haben.

6 Transport und Vorbereitung

6.1 Transportinspektion

Prüfen Sie die Ware nach Erhalt der Lieferung auf äußerliche Transportschäden.
Bei erkennbaren Schäden gehen Sie wie folgt vor:

- Lassen Sie die Ware und die Verpackung unverändert. Benutzen Sie die Ware nicht.
- Setzen Sie sich umgehend mit dem Herkules Kundendienst in Verbindung.

Kundendienst: Herkules Hebetchnik GmbH
Falderbaumstraße 34
D – 34123 Kassel
Tel.: +49 (0)561 58907-70
Fax: +49 (0)561 58907-34
Email: info@herkules.de



Beschädigte Ware nicht vor Rücksprache mit dem Herkules Kundendienst zurücksenden!

6.2 Entsorgung der Verpackungsmaterialien

Die Verpackungsmaterialien sind nach den aktuellen Umwelt- und Entsorgungsrichtlinien zu entsorgen.

7 Aufstellung und Montage

Beim Aufstellen der Hebebühne sind die nachfolgenden Sicherheitshinweise unbedingt zu beachten. Dadurch werden lebensgefährliche Verletzungen, Maschinenschäden und andere Sachschäden vermieden.

- Die Aufstellungsarbeiten dürfen nur von qualifizierten Personen unter Beachtung der Sicherheitshinweise durchgeführt werden.
- Vor dem Beginn der Aufstellungsarbeiten ist die Hebebühne auf Transportschäden zu untersuchen.
- Stellen Sie sicher, dass sich nur befugte Personen im Arbeitsbereich aufhalten und dass keine anderen Personen durch die Aufstellungsarbeiten gefährdet werden.
- Alle Maschinenverbindungen (Schläuche) sind so zu verlegen, dass durch sie keine Stolperstellen entstehen.
- Lesen Sie auch das Kapitel „**Allgemeine Sicherheitshinweise**“.

7.1 Umgebungsvoraussetzungen für die Aufstellung

Die Hebebühne ist nur für den Einsatz in geschlossenen, trockenen und überdachten Räumen geeignet.

Der Boden für den Aufstellort der Hebebühne soll horizontal und eben sein (nach DIN 18202), außerdem muss die Traglast des Bodens dafür ausgelegt sein das zulässige Gesamtgewicht der Hebebühne zu tragen. Für die Wahl eines geeigneten Aufstellortes ist der Betreiber der Hebebühne selbst verantwortlich.

Die Hebebühne darf nur in einem Temperaturbereich von 5°C bis 65°C eingesetzt werden. Bei der Wahl des Aufstellungsortes berücksichtigen Sie die Maße der Hebebühne die im Kapitel „**Technische Daten**“ sowie im Kapitel „**Zusatzinformationen**“ beschrieben sind (beachten Sie noch die Maße mit einem angehobenen Fahrzeug).

Es muss eine ausreichende Deckenhöhe (mindestens Gesamthöhe Hebebühne plus Höhe Fahrzeug) vorhanden sein. Dabei ist darauf zu achten, dass Mindestabstände (nach länderspezifischen Vorschriften und Arbeitsstättenverordnungen) zu den Hallenwänden bzw. anderen Geräten eingehalten werden. Es ist zu beachten, dass durch den Einsatz der Hebebühne keine Fluchtwege versperrt werden. Am Aufstellungsort muss ausreichend Beleuchtung (nach länderspezifischen Vorschriften und Arbeitsstättenverordnungen) vorhanden sein.

Am Aufstellungsort muss zum Betrieb der Hebebühne ein Druckluftanschluss R1/2“ mit 8 bar Netzdruck vorhanden sein.










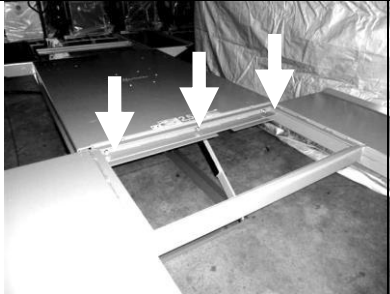


Es ist bei der Wahl des Aufstellungsortes für die Bedieneinheit darauf zu achten, dass der Bediener freie Sicht auf die Hebebühne und das anzuhebende bzw. das angehobene Fahrzeug hat.

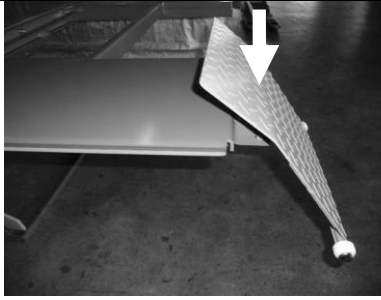
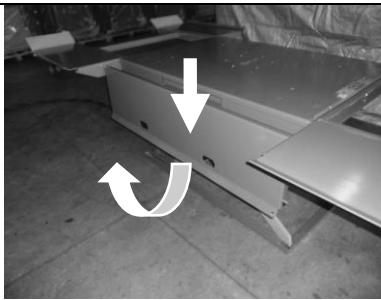
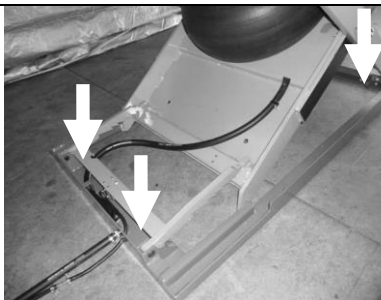



Nur trockene und nicht geölte Druckluft verwenden! In der Netzleitung muss ein Filterregler vorhanden sein (Luftfilter und Wasserabscheider)!






7.2 Montageanleitung HLS1200-11



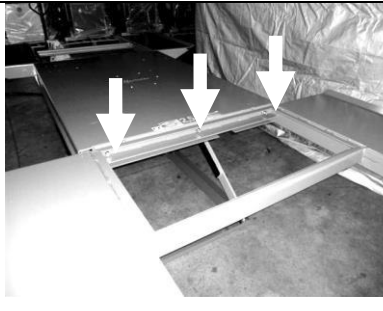
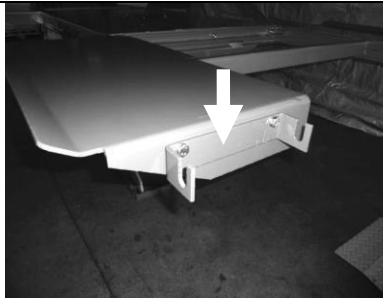
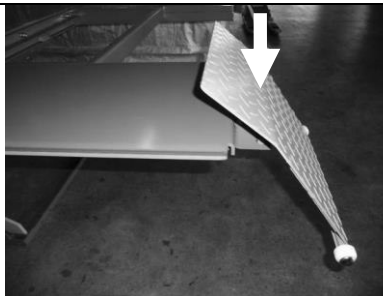
Nr.	HLS1200-11	Beschreibung	Materialbedarf
1		<ul style="list-style-type: none"> • Verpackung entfernen • Bühne mit geeignetem Hubmittel von Palette heben 	1x Bühnengrundkörper 1x Auslegersatz
2		<ul style="list-style-type: none"> • Verpackungsinhalt kontrollieren 	Detaillierte Aufstellung siehe Kapitel „Zusatzinformationen“
3		<ul style="list-style-type: none"> • Schlauchtülle einschrauben • (ggf. Teflon Band benutzen) 	1x Schlauchtülle 1/2"
4		<ul style="list-style-type: none"> • Bühnenseitig Schlauchleitungen anschließen (auf Dichtigkeit prüfen) 	1x Gummischlauch 16mm 1x Gummischlauch 8mm 1x Schlauchverbinder 6mm 2x Schlauchschelle 10-16 1x Schlauchschelle 16-25
5		<ul style="list-style-type: none"> • Bedieneinheitsseitig Schlauchleitungen anschließen. (auf Dichtigkeit prüfen) • Druckluftleitung anschließen (Kundenseitig) 	1x Bedieneinheit 1x Schlauchschelle 10-16 1x Schlauchschelle 16-25

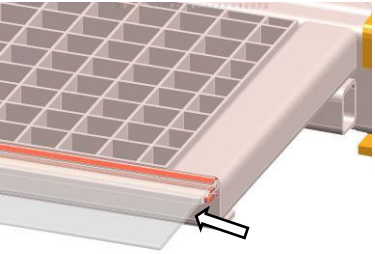
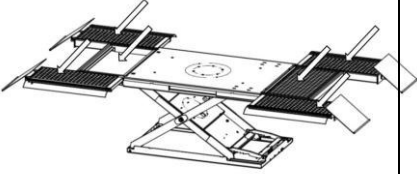
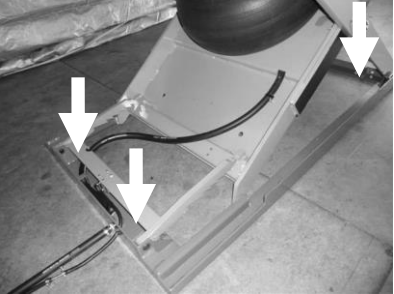
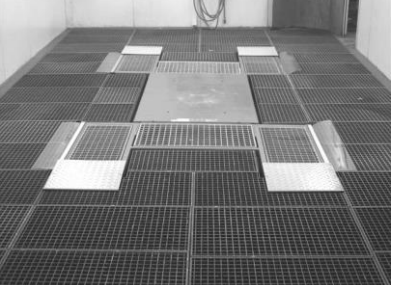
Nr.	HLS1200-11	Beschreibung	Materialbedarf
6		<ul style="list-style-type: none"> • Ausleger einschieben 	2x Ausleger HLS1200-11
7		<ul style="list-style-type: none"> • Hebebühne in obere Endlage fahren. (Bedieneinheit: Absperrhahn öffnen / Handhebel in Schaltstellung „AUF“). 	
8		<ul style="list-style-type: none"> • Beide Ausleger mit dem Bühnengrundkörper verschrauben. <p>Wichtig: Schrauben von innen einsetzen</p>	6x Sechskantschraube M12x40 6x Mutter M12 12x Unterlegscheibe 13mm
9		<ul style="list-style-type: none"> • Abrollsicherungen montieren/ Stoppseite (Auffahrrichtung beachten). 	2x Blech Abrollsicherung 4x Sechskantschraube M10x30 4x Mutter M10 8x Unterlegscheibe 10,5mm
10		<ul style="list-style-type: none"> • Rampenhalter montieren/ Auffahrseite. (Auffahrrichtung beachten). 	2x Blech Rampenhalter 4x Sechskantschraube M10x30 4x Mutter M10 8x Unterlegscheibe 10,5mm

Nr.	HLS1200-11	Beschreibung	Materialbedarf
11		<ul style="list-style-type: none"> • Auffahrampen einhängen. 	2x Auffahrrampe
12		<ul style="list-style-type: none"> • Zwischenfahrbahnen einhängen. • Zwischenfahrbahn hochklappen. 	2x Klapprampe
13		<ul style="list-style-type: none"> • Hebebühne ausrichten • Hebebühne befestigen (Bohrlöcher 16mm) 	4x Sechskantschraube 12x100 4x Unterlegscheibe 13mm 4x Dübel S16
14		<ul style="list-style-type: none"> • Schlauchleitungen verlegen (Falls erforderlich kürzen) • Bedieneinheit montieren (Befestigungsmaterial: Kundenseitig) 	Wichtig: Die Bedieneinheit muss so angebracht werden, dass der Bediener zu jeder Zeit eine gute Sicht auf die Hebebühne hat

7.3 Montageanleitung HLS1200-14 / 16

Nr.	HLS1200-14 / 16	Beschreibung	Materialbedarf
1		<ul style="list-style-type: none"> • Verpackung entfernen • Bühne mit geeignetem Hubmittel von Palette heben 	1x Grundkörper 1x Auslegersatz
2		<ul style="list-style-type: none"> • Verpackungsinhalt kontrollieren 	Detaillierte Aufstellung siehe Kapitel „Zusatzinformationen“
3		<ul style="list-style-type: none"> • Schlauchtülle einschrauben 	1x Schlauchtülle 1/2"
4		<ul style="list-style-type: none"> • Bühnenseitig Schlauchleitungen anschließen (auf Dichtheit prüfen) 	1x Gummischlauch 16mm 1x Gummischlauch 8mm 1x Schlauchverbinder 6mm 2x Schlauchschelle 10-16 1x Schlauchschelle 16-25
5		<ul style="list-style-type: none"> • Bedieneinheitsseitig Schlauchleitungen anschließen.(auf Dichtheit prüfen) • Druckluftleitung anschließen (Kundenseitig) 	1x Bedieneinheit 1x Schlauchschelle 10-16 1x Schlauchschelle 16-25

Nr.	HLS1200-14 / 16	Beschreibung	Materialbedarf
6		<ul style="list-style-type: none"> Ausleger einschieben 	2x Ausleger HLS1200-14
7		<ul style="list-style-type: none"> Hebebühne in obere Endlage fahren. (Bedieneinheit: Absperrhahn öffnen / Handhebel in Schaltstellung „AUF“). 	
8		<ul style="list-style-type: none"> Beide Ausleger mit dem Bühnengrundkörper verschrauben. 	6x Sechskantschraube M12x40 6x Mutter M12 12x Unterlegscheibe 13mm Wichtig: Schrauben von innen einsetzen
10		<ul style="list-style-type: none"> Rampenhalter montieren 	4x Blech Rampenhalter 8x Sechskantschraube M10x30 8x Mutter M10 16x Unterlegscheibe 10,5mm
11		<ul style="list-style-type: none"> Auffahrrampen einhängen. 	4x Auffahrrampe

Nr.	HLS1200-14 / 16	Beschreibung	Materialbedarf
12		<ul style="list-style-type: none"> • Schutzlappen befestigen. 	4x PVC-Schutzlappen
13		<ul style="list-style-type: none"> • Gitterroste einlegen 	4x Gitterrost 367x887mm 2x Gitterrost 490x920mm
14		<ul style="list-style-type: none"> • Hebebühne ausrichten / auf Unterkonstruktion ausrichten (Kundenseitig) • Hebebühne befestigen (Bohrlöcher 16mm) 	4x Sechskantschraube 12x100 4x Unterlegscheibe 13mm 4x Dübel S16
15		<ul style="list-style-type: none"> • Schlauchleitungen verlegen (Falls erforderlich kürzen) • Bedieneinheit befestigen (Befestigungsmaterial: Kundenseitig) 	Wichtig: Die Bedieneinheit muss so angebracht werden, dass der Bediener zu jeder Zeit eine gute Sicht auf die Hebebühne hat

7.4 Hinweise Erdung, elektrostatische Aufladung

Falls die Hebebühne HLS1200-14 oder HLS1200-16 in anderen, explosionsgefährdeten Bereichen eingesetzt wird, müssen alle Metallteile geerdet werden um eine elektrostatische Aufladung zu vermeiden. Die hierfür erforderlichen Hinweise können bei Bedarf bei der Herkules Hebeteknik GmbH angefragt werden.



Alle installierten und abnehmbaren Teile der Hebebühne, auch die aufgelegten Gitterroste müssen aus Sicherheitsgründen geerdet werden. Die Erdung muss zuverlässig und dauerhaft sein und den zu erwartenden Beanspruchungen standhalten. Dabei ist auf eine formschlüssige Verbindung der Teile zu achten.



Metallteile der Maschine gelten als leitfähig und müssen miteinander mittels elektrischer Brücken geerdet werden, um jede Art elektrisch isolierender Schichten auszuschließen. Lack-, Pulverbeschichtung, Rost und Fett gelten als isolierende Schichten.

Hinweise zur Erdung:

- Alle Gitterroste sind zuverlässig mit Hilfe der im Sonderzubehör beigelegten Bauteile mit dem Grundkörper / Ausleger und untereinander zu verbinden.
- Die Erdungsleitung von den aufgelegten Gitterrosten zum Erdungsanschluss am Grundkörper muss korrekt angeschlossen werden (metallischer Kontakt).
- Druckluftleitungen von der Hebebühne müssen über Schlauchschellen geerdet werden.
- Die Erdungsleitung von dem unteren Rahmen der Hebebühne muss zum betriebseigenen Erdungsanschluss (z.B. Metallkonstruktion der Lackierkabine) korrekt angeschlossen und geerdet werden.
- Alle Bauteile der Hebebühne müssen bei der Aufstellung und nach jeder Wartung auf ausreichende Erdung geprüft werden.
- Beim Betrieb der Hebebühne ist darauf zu achten, dass Verschleiß, Verschmutzung, Staubablagerung oder Änderungen der chemischen und physikalischen Eigenschaften den Explosionsschutz nicht beeinflussen.
- Wenden Sie sich an einen qualifizierten Elektriker, wenn Sie die Erdungsanweisungen nicht verstehen.

8 Bedienung

Bei der Bedienung der Hebebühne sind die nachfolgenden Sicherheitshinweise sowie das Kapitel „**Allgemeine Sicherheitshinweise**“ unbedingt zu beachten. Dadurch werden lebensgefährliche Verletzungen von Personen, Maschinenschäden und andere Sachschäden vermieden.

Die Hebebühne darf nur entsprechend ihrer bestimmungsgemäßen Verwendung benutzt und eingesetzt werden. Informieren Sie sich vor der Benutzung der Hebebühne über das richtige Verhalten bei Störfällen.



Personen, die mit der Hebebühne arbeiten, müssen Sicherheitsschuhe tragen und mit der Betriebsanleitung vertraut sein.

8.1 Beschreibung der Bedienelemente

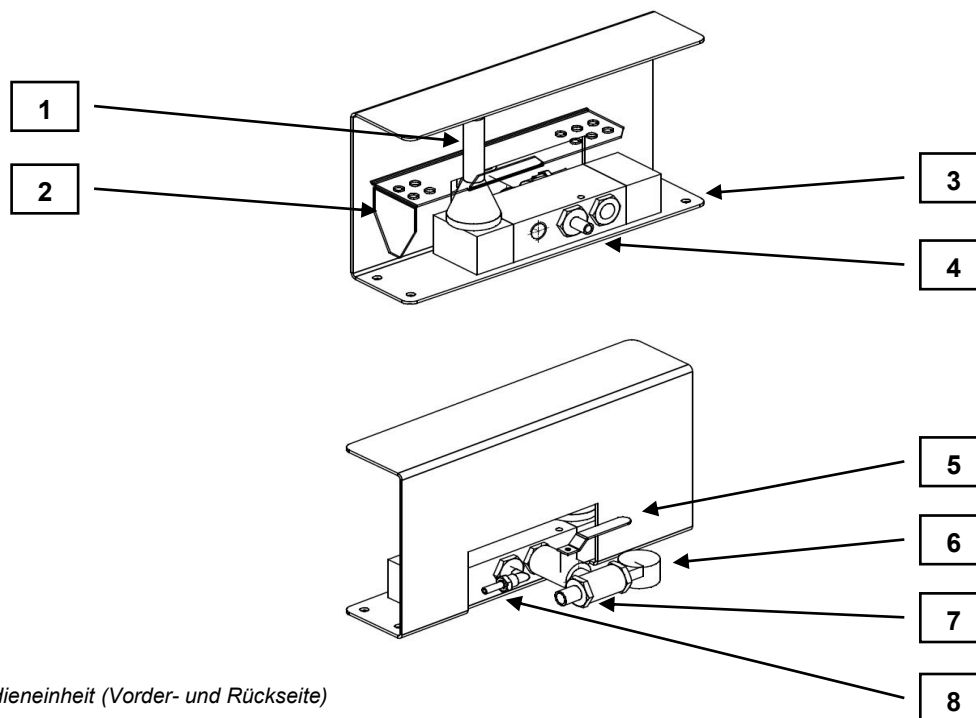


Bild 3: Bedieneinheit (Vorder- und Rückseite)

Nr.	Beschreibung	Zusatzinformation
1	Handbedienhebel	
2	Fußbedienhebel	Optional / Sonderzubehör
3	Montagepunkte (4 Stück)	Montagematerial nicht im Lieferumfang
4	Anschluss Druckluftzufuhr	NW 7,2
5	Hauptabsperrhahn	
6	Manometer	Anzeige Luftbalgdruck (Max. 3,5 Bar)
7	Anschluss Schlauchleitung	16 mm (Luftbalg)
8	Anschluss Schlauchleitung	6 mm (Fallsicherung)

Die Hebebühne wird wahlweise mit einem Handhebelventil oder einem Fußhebelventil ausgeliefert. Das Bedienventil besitzt drei Stellungen (mit entsprechender Kennzeichnung): Heben, 0-Stellung und Senken. Ein stabiler Rahmen schützt das Bedienventil. Das Manometer zeigt den Druck im Luftbalg an.

8.2 Inbetriebnahme

Führen Sie vor dem Verwenden der Hebebühne folgende Funktionskontrolle durch:

- Stellen Sie sicher, dass sich keine Personen und Gegenstände im Arbeitsbereich der Hebebühne befinden.
- Druckluftzufuhr sicherstellen.
- Hauptabsperrrhahn an der Bedieneinheit öffnen.
- Den Schalthebel der Bedieneinheit in Stellung Heben-AUF betätigen, bis die Hebebühne die obere Endlage erreicht hat.
- Den Schalthebel der Bedieneinheit in Stellung Senken-AB betätigen, bis die Hebebühne die untere Endlage erreicht hat.
- Hebe- und Senkbewegung mehrmals ohne Last wiederholen.
- Fallsicherung soll am Ende eines jeden Hubvorganges, oder bei Zwischenstellung beidseitig in die Verzahnung einrasten.

Beachten Sie die Betriebsanweisungen für die jeweiligen Arbeitsplätze an der Hebebühne. Während des Betriebes darf sich nur das Bedienungspersonal an der Hebebühne aufhalten.

Beachten Sie zusätzlich das Kapitel „Allgemeine Sicherheitshinweise“.

8.3 Beschreibung der Fallsicherung

- Beim Hubvorgang ist die Fallsicherung nach unten eingeschwenkt. Die Rastnasen der Fallsicherung gleiten beidseitig über die Rastungen auf der Innenschere. Nach Ende des Hubvorganges soll die Fallsicherung zur Sicherheit beidseitig voll eingerastet sein.

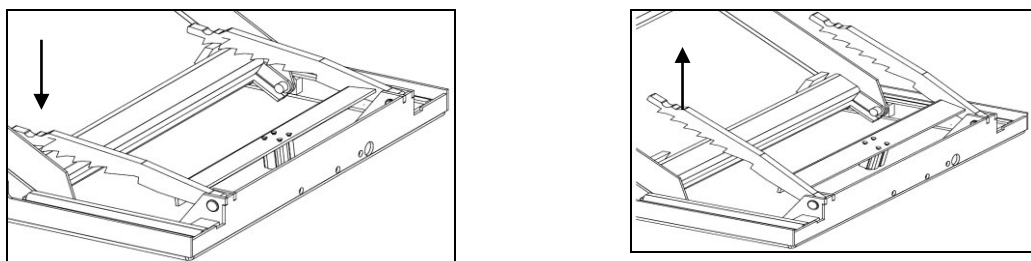


Bild 4 / 5: Fallsicherung eingerastet / Fallsicherung angehoben beim Senkvorgang

- Beim Senken der Hebebühne wird die Fallsicherung durch den Zylinder nach oben angehoben. Nach Ende oder Unterbrechung des Senkvorganges fällt die Fallsicherung automatisch nach unten und greift somit wieder in die Rastungen der Hebebühne.



**Sollte sich die Hebebühne nicht absenken lassen:
In diesem Fall die Hebebühne nochmals kurz anheben bis die Fallsicherung frei ist.
Danach Senkvorgang wiederholen.**

8.4 Funktion Auffahrrampen

Bei angehobener Hebebühne dienen die Auffahrrampen als Abfallsicherung. Sie dürfen während der Benutzung der Hebebühne nicht entfernt werden. Es ist vor jedem Arbeitsbeginn zu kontrollieren ob sich die Auffahrrampen korrekt aufgestellt haben.

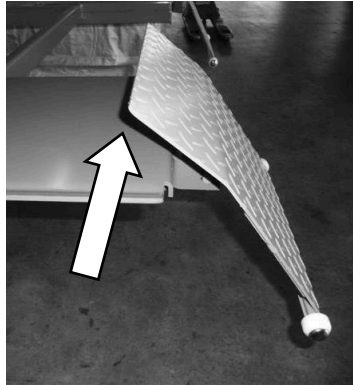


Bild 6: Angehobene Hebebühne mit aufgestellter Auffahrrampe

8.5 Funktion Zwischenfahrbahn (HLS1200-11)

Die Zwischenfahrbahnen lassen sich bei Bedarf, für einen noch besseren Zugang zum angehobenen Fahrzeug, abklappen. Vor dem Absenken der Hebebühne in die Grundstellung müssen die Zwischenfahrbahnen hochgeklappt sein (siehe Bild **Zwischenfahrbahn in Grundstellung**).



Bild 7 / 8: Zwischenfahrbahn in Grundstellung / Zwischenfahrbahn abgeklappt.

8.6 Funktion Schutzlappen (HLS1200-14)

Die Schutzlappen an den Auslegern der Hebebühne erfüllen eine wichtige Sicherheitsfunktion. Sie verhindern beim Einfahren der Hebebühne in die Grube / Gitterberostung ein unbeabsichtigtes Einklemmen / Quetschen von z. B. Körperteilen.

8.7 Funktion CE-Stopp (HLS1200-16)

Der CE-Stopp ersetzt die Schutzlappen. Ca. 120mm vor Ende des Senkvorganges bleibt die Hebebühne automatisch stehen. Erst durch das Quittieren am Bedienteil (zurück in 0-Stellung und erneut Senken-AB) fährt die Hebebühne unter Begleitung eines akustischen Signals komplett in die Grube/Gitterberostung ein.

8.8 Bedienen

Die Sicherheitsmaßnahmen im Kapitel „**Allgemeine Sicherheitshinweise**“ sind vor der Inbetriebnahme sorgfältig durchzulesen und während der Handhabung unbedingt einzuhalten

8.8.1 Befahren der Hebebühne:

- Stellen Sie sicher, dass die Hebebühne komplett eingefahren ist.
- Befahren sie die Hebebühne mit dem Fahrzeug über die Auffahrampen.
- Achten sie darauf, dass das Fahrzeug in Längs- und Querrichtung mittig auf der Hebebühne steht.
- Fahrzeug gegen Wegrollen sichern, Handbremse anziehen und Gang einlegen.

8.8.2 Anheben der Hebebühne:

- Überprüfen Sie den sicheren Sitz des Fahrzeuges auf der Hebebühne.
- Vergewissern Sie sich, dass die Hebebühne gefahrlos angehoben werden kann.
- Schalthebel des Bediententils auf **Heben-AUF** stellen, bis die gewünschte Höhe erreicht ist. Bei Loslassen des Schalthebels springt dieser automatisch zurück in die 0-Stellung und der Hubvorgang stoppt. Der Hubvorgang endet automatisch, wenn die maximale Hubhöhe erreicht ist.



Beim Anheben ist darauf zu achten, dass am Ende eines jeden Hubvorganges (besonders bei Zwischenstellungen kleiner als Hub max.) die Fallsicherung beidseitig sicher in die Verzahnung eingerastet ist. Dies ist durch ein deutlich hörbares „Klacken“ erkennbar.

8.8.3 Senken der Hebebühne:

- Vor dem Senken muss der gefährdete Bereich kontrolliert werden, es dürfen sich keine Personen oder Gegenstände im Arbeitsbereich der Hebebühne befinden.
- Die abklappbaren Zwischenfahrbahnen müssen hochgeklappt sein (**HLS1200-11**).
- Schalthebel des Steuerventils auf **Senken-AB** stellen und so lange halten, bis die Hebebühne mit dem Fahrzeug die untere Endlage erreicht hat.
- Der Senkvorgang endet, wenn die Hebebühne die Ausgangsstellung erreicht hat. Bei Loslassen des Schalthebels springt dieser auch beim Senkvorgang automatisch in die 0-Stellung zurück und der Vorgang wird unterbrochen.

8.8.4 Verlassen der Hebebühne:

- Stellen Sie sicher, dass die Hebebühne komplett eingefahren ist.
- Das Fahrzeug vorsichtig über die Auffahrampen entfernen.

8.9 Arbeiten am angehobenen Fahrzeug

- Beachten Sie die gesetzlichen Unfallverhütungsvorschriften.
- Unter dem angehobenen Fahrzeug dürfen sich keine Personen aufhalten.
- Auf dem angehobenen Fahrzeug und der Hebebühne dürfen keine Teile abgelegt werden.
- Lastaufnahmemittel und Fahrzeug dürfen nicht in Schwingung versetzt werden.
- Achten Sie auf die Verlagerung des Schwerpunktes beim Ein- oder Ausbau von schweren Teilen. Dadurch kann das Fahrzeug von der Hebebühne kippen.

8.10 Arbeitsende

Nach Beendigung der Arbeit mit der Hebebühne sind folgende Punkte zu befolgen:

- Die Hebebühne muss in die untere Endlage gefahren werden.
- Schließen Sie den Hauptabsperrhahn der Bedieneinheit.
- Sichern Sie den Hauptabsperrhahn mit einem Vorhängeschloss (nicht im Lieferumfang enthalten) gegen unbefugten Gebrauch.

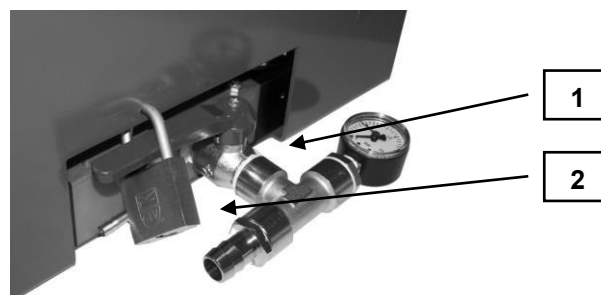


Bild 9: Bedieneinheit gegen unbefugten Gebrauch gesichert

Nr.	Beschreibung
1	Hauptabsperrhahn verriegelt
2	Vorhängeschloss (nicht im Lieferumfang enthalten)

Anforderungen Vorhängeschloss:

- Schlossbreite: 38-43 mm
- Bügelhöhe geschlossen: 28-35 mm
- Bügeldurchmesser: max.6 mm

9 Hilfe bei Störungen

Um Maschinenschäden oder lebensgefährliche Verletzungen bei der Beseitigung von Störungen an der Hebebühne zu vermeiden, sind folgende Punkte unbedingt zu beachten:

- Beseitigen Sie eine Störung nur dann, wenn Sie auch über die angegebene Qualifikation verfügen.
- Sichern Sie zunächst die Hebebühne gegen unbeabsichtigtes Wieder-Anlaufen, indem Sie die Druckluftzufuhr sperren.
- Sichern Sie den oberen Rahmen in angehobener Stellung mit einem Bock oder einer geeigneten Stütze.
- Lesen Sie auch das Kapitel „**Allgemeine Sicherheitshinweise**“.

9.1 Mögliche Störungen und ihre Beseitigung

Störung	Fehlerquelle	Fehlerbeseitigung
Störung beim Anheben	Manometer Wartungseinheit ohne Netzdruck.	Für Netzdruck Pmax = 8 bar sorgen. Absperrhahn an Bedieneinheit öffnen.
	Schlauchleitungen geklemmt, abgeknickt oder beschädigt.	Schlauchleitungen überprüfen und nach Bedarf durch neue ersetzen.
	Manometerdruck 1 bar über dem des Sicherheitsventils zulässigen Drucks	Sicherheitsventil auf Verunreinigung prüfen, ggf. austauschen.
Störung beim Senken	Hebebühne sitzt auf Hindernis auf	Hebebühne anheben, Hindernis entfernen, dann erneut absenken.
	Fallsicherung eingerastet	Für Netzdruck Pmax = 8 bar sorgen Schalthebel auf Heben-AUF stellen bis die Fallsicherung frei ist. Danach Senkvorgang wiederholen.



Sollte trotz der oben genannten Maßnahmen die Hebebühne sich nicht anheben bzw. absenken lassen, muss der Kundendienst benachrichtigt werden.

Kundendienst: Herkules Hebetchnik GmbH
 Falderbaumstraße 34
 D – 34123 Kassel
 Tel.: +49 (0)561 58907-70
 Fax: +49 (0)561 58907-34
 Email: info@herkules.de



Beim Austausch von defekten Teilen nur Original-Ersatzteile des Herstellers verwenden.

10 Wartung

Wartungsarbeiten sind in den angegebenen Wartungsintervallen, durch eingewiesenes Personal durchzuführen. Zur Reinigung kein Wasser oder brennbare Flüssigkeiten verwenden. Für eine lange Lebensdauer und stetige Einsatzbereitschaft der Hebebühne sind folgende Punkte zu beachten:

Es dürfen nur Original-Ersatzteile sowie geeignete Werkzeuge verwendet werden.



Die Wartungsintervalle sind zu beachten.

Bei allen Wartungsarbeiten, die in dieser Anleitung nicht vorgegeben oder dargestellt sind, setzen Sie sich mit Ihrem Händler bzw. mit dem Kundendienst des Herstellers in Verbindung.

Nehmen Sie die Wartung erst vor, wenn Hub max. (unbelastet) erreicht, der Hubtisch durch Wartungsstützen abgestützt und die Druckluftversorgung gesperrt ist!

Wartungsintervall	Arbeitsgang	Anmerkungen
Monatlich	<p>Alle beweglichen Teile wie Gelenkbolzen, Gleitstücke, Gleitflächen auf Verschleiß kontrollieren, reinigen und einfetten</p> <p>Luftbalg sowie Luftschläuche auf Beschädigungen kontrollieren. Sichtkontrolle und Dichtigkeit. Die Oberfläche des Luftbalges auf Verunreinigungen prüfen, reinigen und pflegen</p> <p>Ventile auf Funktionsfähigkeit und Dichtigkeit kontrollieren</p> <p>Fundamentdübel auf festen Sitz prüfen gegebenenfalls Befestigung erneuern</p> <p>Kundenseitige Wartungseinheit (Filterregler) prüfen, hierzu Anleitung des Herstellers beachten</p>	<p>Im Lackierbereich nur Fette verwenden die keine lackbenetzungsstörenden Substanzen beinhalten.</p>
Jährlich	<p>Regelmäßige Sicherheitsüberprüfung Nach §10 (2) BetrSichV</p>	<p>Prüfprotokoll siehe Kapitel „Regelmäßige Sicherheitsüberprüfung“.</p>
Alle 2 Betriebsjahre	<p>Sicherheitsventil austauschen</p>	
Alle 6 Betriebsjahre	<p>Kompletten Satz Luftschläuche austauschen</p>	

10.1 Luftbalg-Eigenschaften und Lebensdauer

Der Luftbalg ist ein flexibles Element gezielt für den Einsatz in den Hebebühnen entwickelt. Die Gummihülle unterliegt den Alterungsprozessen und ist besonders sorgfältig zu prüfen.

Tipps für eine lange Lebensdauer:

- Einsatz von trockener sowie nicht geölter Druckluft.
- Schutz vor UV-Strahlung (z.B. durch Schweißen oder UV-Trockner).
- Vermeidung vom Einsatz chemischer Mittel.
- Schutz vor mechanischer Beschädigung (Einstechen, etc.).
- Wartungs- und Pflegeanweisungen beachten (Siehe Kapitel „**Wartung**“).

Ein beschädigter Luftbalg muss ausgetauscht werden. Zulässig sind nur die Originalteile des Herstellers.

10.2 Bemerkung zum Filterregler und Luftleitungen

Der Filterregler gehört nicht zum Lieferumfang der Hebebühne. In der Netzleitung muss kundenseitig ein Filterregler vorhanden sein. Nur trockene und nicht geölte Druckluft verwenden. Beachten Sie bei der Wartung und Reinigung die Angaben und Hinweise des Filterregler-Herstellers.

10.3 Bemerkung zu den Gleitflächen der Scheren

Aufgrund des Konstruktionsprinzips treten an den Gleitflächen der Scheren sehr große Kräfte auf. Diese Kräfte können zu Riefenbildung auf den Gleitflächen führen. Die Funktion der Hebebühne wird dadurch nicht beeinträchtigt. Die im Kapitel „**Wartung**“ beschriebenen Wartungsintervalle und Anweisungen sind einzuhalten.

10.4 Prüf- und Schmierpunkte

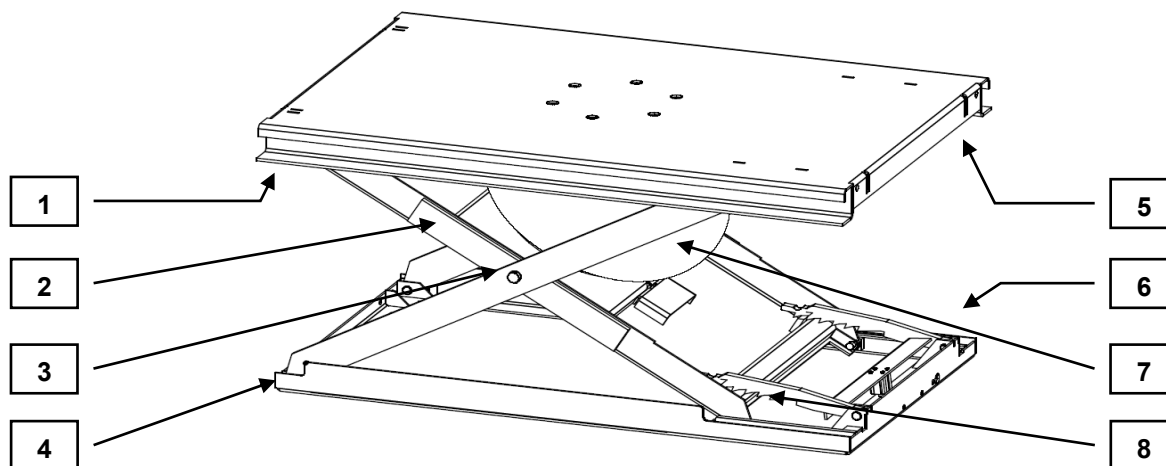


Bild 10: Prüf- und Schmierpunkte

Nr.	Beschreibung	Prüf- und Schmierpunkte
1	Lagerbolzen oben (rechts und links)	<ul style="list-style-type: none"> • Sicherungsscheiben der beiden Lagerbolzen auf korrekten Sitz prüfen. • Lagerbolzen schmieren.
2	Gleitflächen der Scheren (rechts und links)	<ul style="list-style-type: none"> • Gleitflächen der Scheren auf Verschleiß prüfen. • Gleitflächen schmieren.
3	Scherenbolzen (rechts und links)	<ul style="list-style-type: none"> • Scherenbolzen auf korrekten Sitz prüfen. • Sicherungsmuttern kontrollieren.
4	Lagerbolzen unten (rechts und links)	<ul style="list-style-type: none"> • Sicherungsscheiben der beiden Lagerbolzen auf korrekten Sitz prüfen. • Lagerbolzen schmieren.
5	Gleitstücke und Führungsschienen oben (rechts und links)	<ul style="list-style-type: none"> • Gleitstücke auf Beschädigungen und Verschleiß prüfen. • Gleitstücke sowie Führungsschienen schmieren.
6	Lagerbolzen Fallsicherung (rechts und links)	<ul style="list-style-type: none"> • Sicherungsscheiben der beiden Lagerbolzen auf korrekten Sitz prüfen. • Lagerbolzen schmieren.
7	Luftbalg	<ul style="list-style-type: none"> • Luftbalg auf Beschädigungen prüfen. • Schrauben für Luftbalgbefestigung, oben und unten auf festen Sitz prüfen. • Luftbalgoberfläche mit geeignetem Gummipflegemittel behandeln.
8	Gleitstücke und Führungsschienen unten (rechts und links)	<ul style="list-style-type: none"> • Gleitstücke auf Beschädigungen und Verschleiß prüfen. • Gleitstücke sowie Führungsschienen schmieren.

11 Sicherheitsüberprüfung

Die Sicherheitsüberprüfung ist zur Gewährleistung der Betriebssicherheit der Hebebühne erforderlich.

Sie ist durchzuführen:

Vor der ersten Inbetriebnahme der Hebebühne beim Hersteller.

Verwendung des Formblattes „Funktions- und Sicherheitsüberprüfung“ (Kapitel „**Funktion und Sicherheitsüberprüfung**“).

Nach der ersten Inbetriebnahme in regelmäßigen Abständen nach §10 (2) BetrSichV !:

Verwendung des Formblattes „Regelmäßige Sicherheitsüberprüfung“ (Kapitel „**Regelmäßige Sicherheitsüberprüfung**“).

In Kopien protokollieren Sie den Zustand der Hebebühne und legen sie der Betriebsanleitung mit Prüfbuch bei.



Die regelmäßige Sicherheitsüberprüfung muss von einer befähigten Person durchgeführt werden. Es wird empfohlen, gleichzeitig eine Wartung durchzuführen.



Im Rahmen der Kundenbetreuung, bietet die Herkules Hebetchnik GmbH, Wartungsverträge an. Einmal pro Jahr wird ihr Betrieb durch einen Kundendienstmitarbeiter besucht, hierbei werden alle erforderlichen Arbeiten durchgeführt und die entsprechenden Prüfprotokolle für die Berufsgenossenschaft erstellt.

Bei weiteren Fragen wenden Sie sich bitte an unseren Kundendienst.

Kundendienst: Herkules Hebetchnik GmbH
Falderbaumstraße 34
D – 34123 Kassel
Tel.: +49 (0)561 58907-70
Fax: +49 (0)561 58907-34
Email: info@herkules.de

11.1 Regelmäßige Sicherheitsüberprüfung

(Nach §10 (2) BetrSichV !)

Gerätetyp	Seriennummer			
	OK	Nicht OK	Nachprüfung	Bemerkung
Typenschild				
Schild mit Tragkraft				
Schild mit Netzdruck				
Betriebsanleitung (Kurzfassung)				
Kennzeichnung Heben / Senken				
Fester Sitz aller tragenden Schrauben				
Sicherung Scherenbolzen				
Zustand Pneumatikleitungen				
Sicherheitsventil eingestellt auf 3,5 bar Betriebsdruck				
Manometer Netzdruck P _{max} = 8 bar				
Bedienhebel geht beim Loslassen selbsttätig in 0-Stell.				
Funktion Fallsicherung				
Funktion Auffahrampen				
Funktion Fahrbahn (nur HLS1200-11)				
Funktion Abrollsicherung				
Funktion Schutzlappen (nur HLS1200-14)				
Zustand Luftbalg				
Zustand Tragkonstruktion				
Zustand Erdungsanschluss (nur HLS 1200-14/-16)				
Funktionstest Hebebühne mit Fahrzeug				
Ergebnis der Prüfung				
	Inbetriebnahme nicht erlaubt, Nachprüfung erforderlich			
	Inbetriebnahme möglich, Mängel beheben bis:			
	Keine Mängel, Inbetriebnahme bedenkenlos			

Sicherheitsüberprüfung durchgeführt am:

Name und Anschrift befähigte Person:

.....
Unterschrift befähigte Person

.....
Unterschrift Betreiber

Bei erforderlicher Mängelbeseitigung

.....
Unterschrift befähigte Person

.....
Unterschrift Betreiber

12 Demontage und Entsorgung

12.1 Demontage

Zur fachgerechten Demontage führen Sie die Schritte der Montageanleitung im Kapitel „**Montageanleitung**“ in umgekehrter Reihenfolge durch.

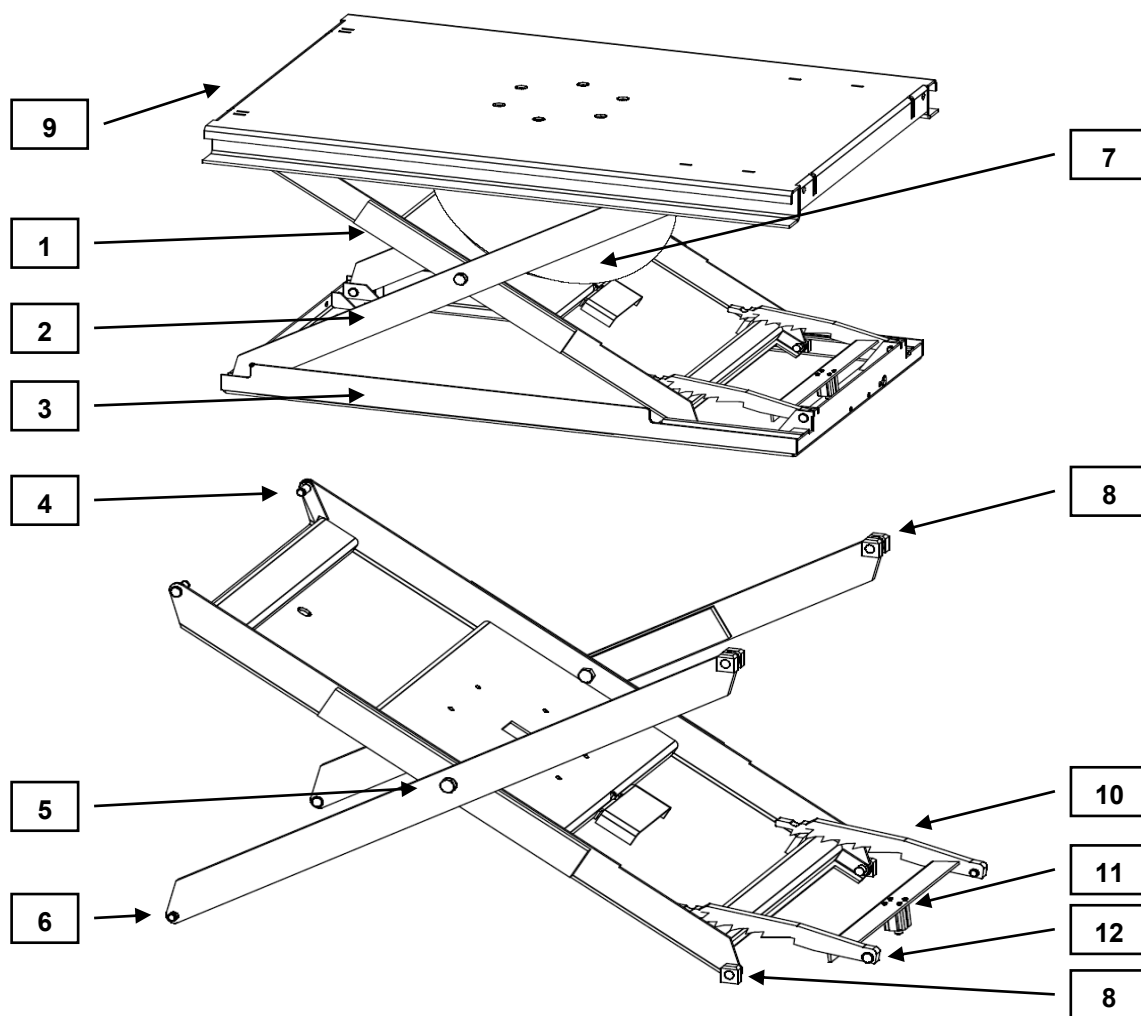
Die Sicherheitsvorschriften im Kapitel „**Allgemeine Sicherheitshinweise**“ sind bei der Demontage zu beachten.

12.2 Entsorgung

Die Hebebühne ist nach den aktuellen Umwelt- und Entsorgungsrichtlinien zu entsorgen

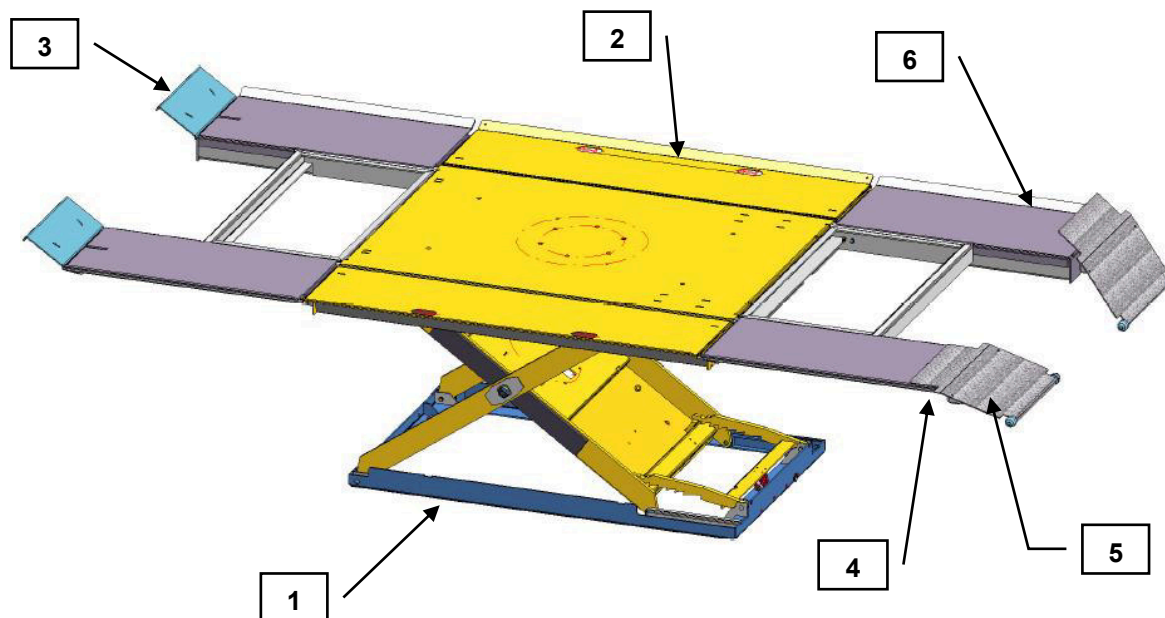
13 Zusatzinformationen

Ersatzteile Bühnen-Grundkörper K1215



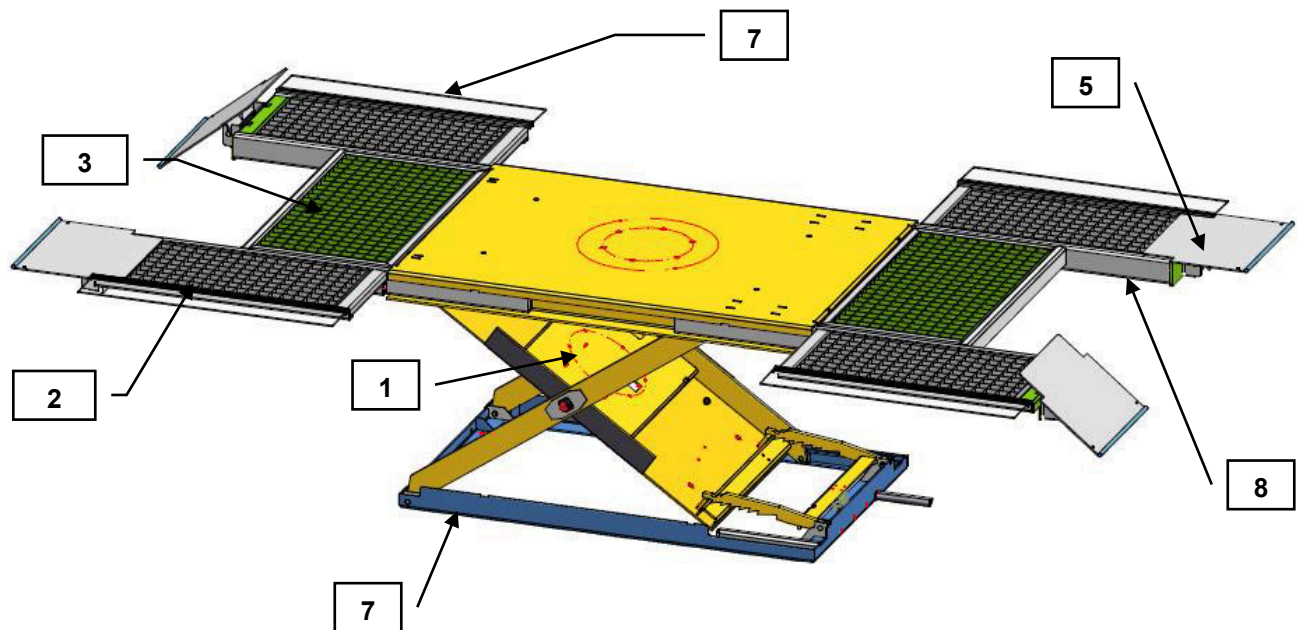
Nr.	Beschreibung	Artikelnummer	Anzahl
1	Innenschere K1208	15357	1
2	Satz Außenscheren K1208	15359 und 15361	2
3	Unterteil für K1208	15354	1
4	Festlagerbolzen (oben) K1200	690-147	2
5	Mittelbolzen für K1208	500-661-1	2
6	Festlagerbolzen (unten) K1200	690-139	2
7	Doppel-Luftfederbalg K1208	15733	1
8	Gleitstück Kunststoff	695-000	1
9	Oberteil K1208	15353	1
10	Fallsicherungsbügel K1200 / K1208-DUO	15362	1
11	Pneumatik-Zylinder für K1200	710-124	1
12	Fallsicherungsbolzen K1200	690-140	2
/	Schlauchpaket	3000-0003	1

Lieferumfang HLS1200-11 (Ersatzteile Auslegersatz)



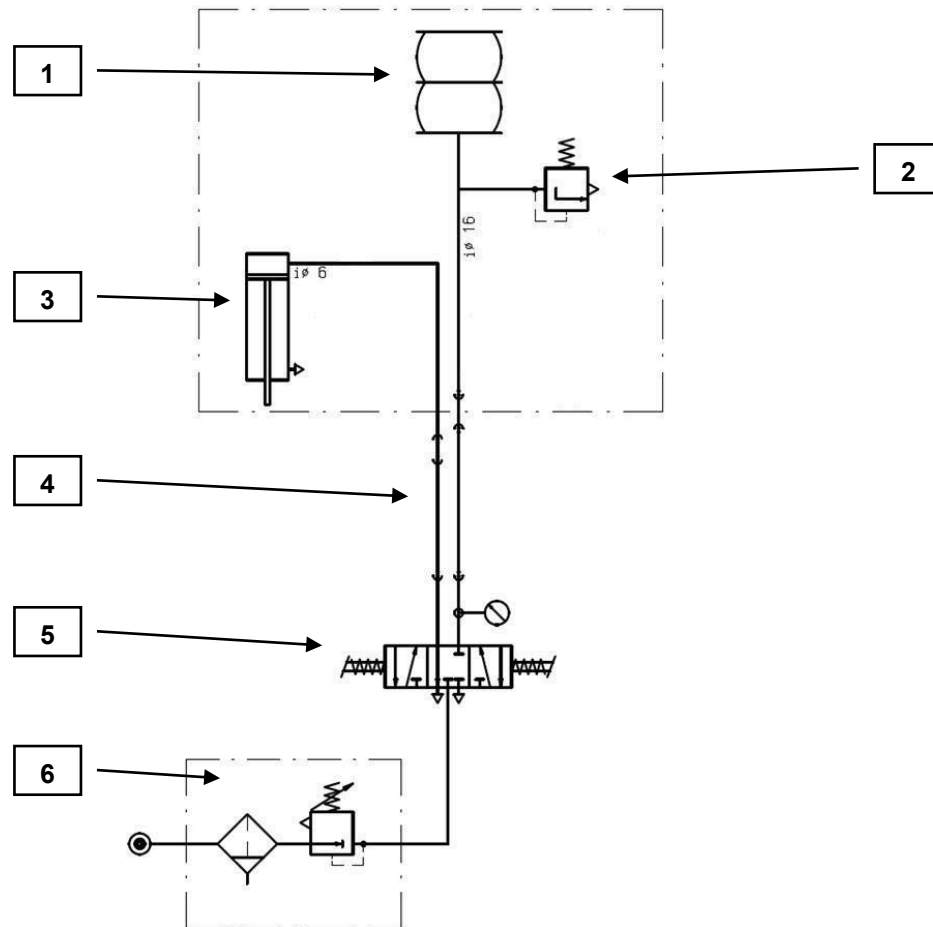
Nr.	Beschreibung	Artikelnummer	Anzahl
1	Bünnen-Grundkörper	K1208	1
2	Fahrbahn seitlich	15366	2
3	Abrollsicherung	18386	2
4	Rampenaufnahme	18398	2
5	Auffahrrampe	200-299	2
6	Ausleger	18392	2
7	Zubehör (Montagematerial)	ZHLS1215-11	1
8	Bedieneinheit (HLS1200-11 und -14)	300-249	1
9	Bedieneinheit (nur HLS1200-16)	300-370	1
10	Gummischlauch D=innen 16mm	720-113	5,5m
11	Gummischlauch D=innen 6mm	720-106	5,5m
12	Betriebsanleitung	760-066	1

Lieferumfang HLS 1200 – 14/16 (Ersatzteile Auslegersatz)



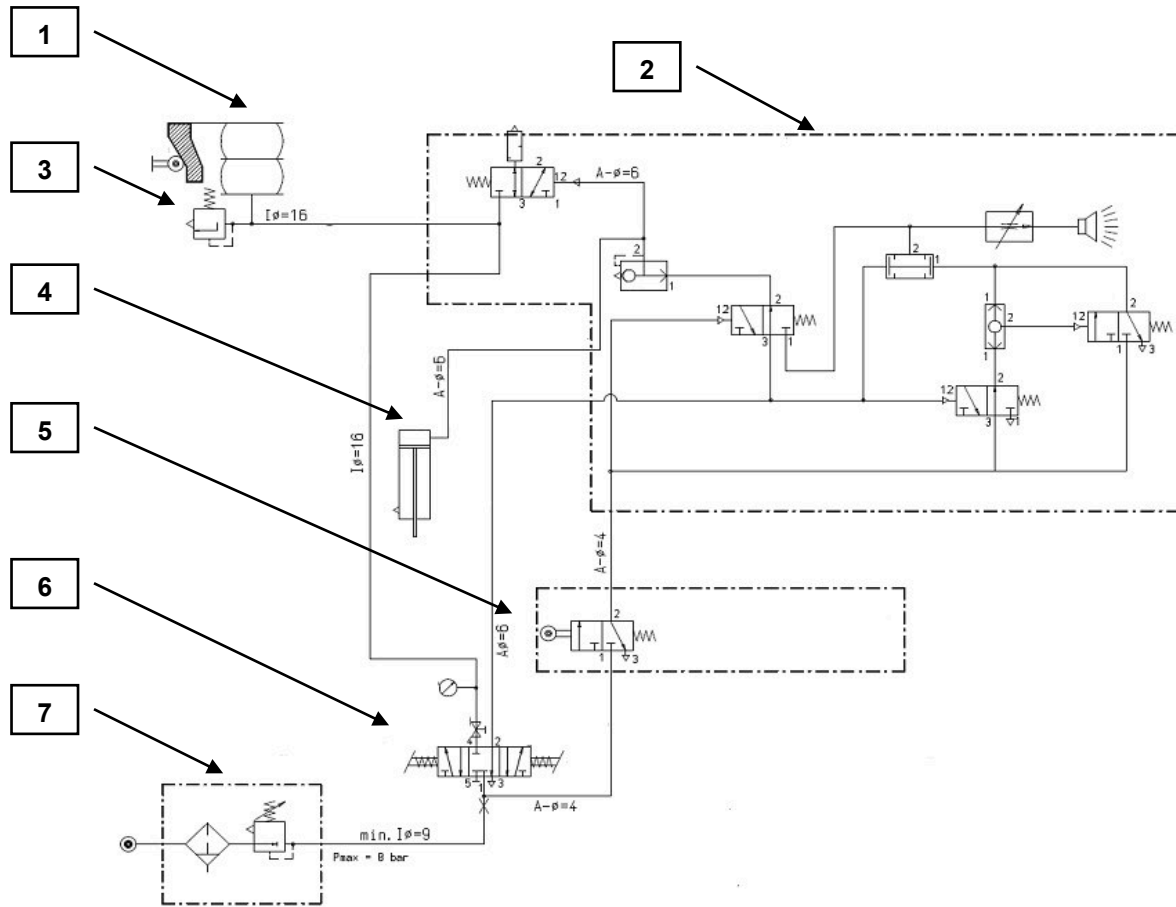
Nr.	Beschreibung	Artikelnummer	Anzahl
1	Bühnen-Grundkörper	K1208	1
2	Gitterrost verzinkt 376x826x40/3 44/44 mm	820-537	4
3	Gitterrost verzinkt 490x920x40/3 44/44 mm	820-225	2
4	Rampenaufnahme	18398	4
5	Auffahrrampe	18399	4
6	Schutzlappen (nur HLS 3200-DUO-14)	810-215	4
8	Ausleger	18394	2
9	Zubehör (Montagematerial)	ZHLS1215-14	1
10	Bedieneinheit (nur HLS1200-14)	300-249	1
11	Bedieneinheit (nur HLS1200-16)	300-370	1
12	Gummischlauch D=innen 16mm	720-113	5,5m
13	Gummischlauch D=innen 6mm	720-106	5,5m
14	Betriebsanleitung	760-066	1

Pneumatikplan HLS 1200-11; HLS 1200-14



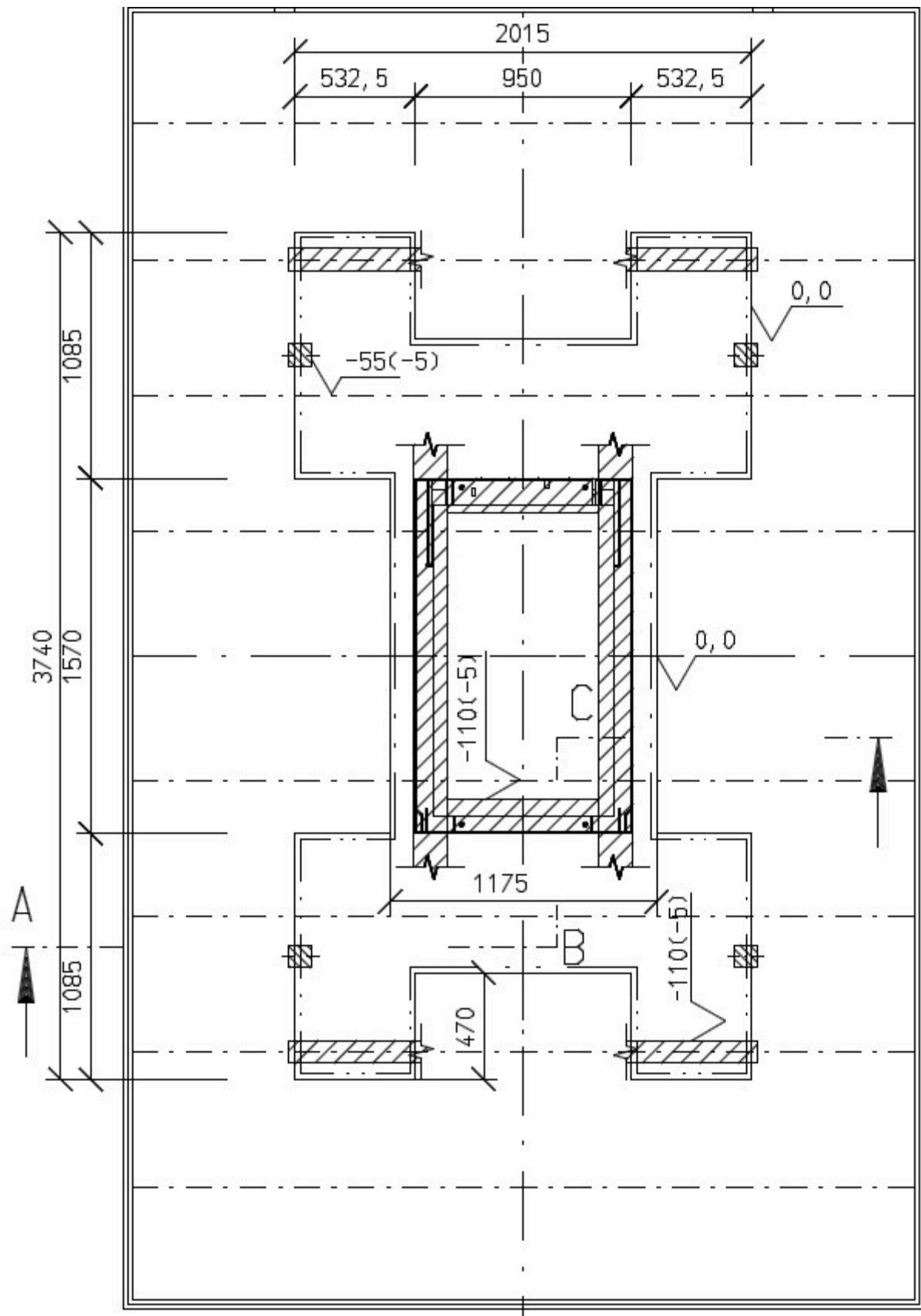
Nr.	Beschreibung	Artikelnummer	Anzahl
1	Luftbalg Doppelheber	15733	1
2	Sicherheitsventil (eingestellt auf 3,5 bar)	700-171	1
3	Pneumatikzylinder Fallsicherung	710-124	1
4	Schlauchpaket (inkl. Anschlußmaterialien)	3000-0003	1
5	Bedieneinheit Handbetätigung (Optional Fußbetätigung)	300-249	1
6	Wartungseinheit (Kundenseitig)		

Pneumatikplan HLS 1200-16 (Zeichnung K1200-HLS-012-3Bl.3)

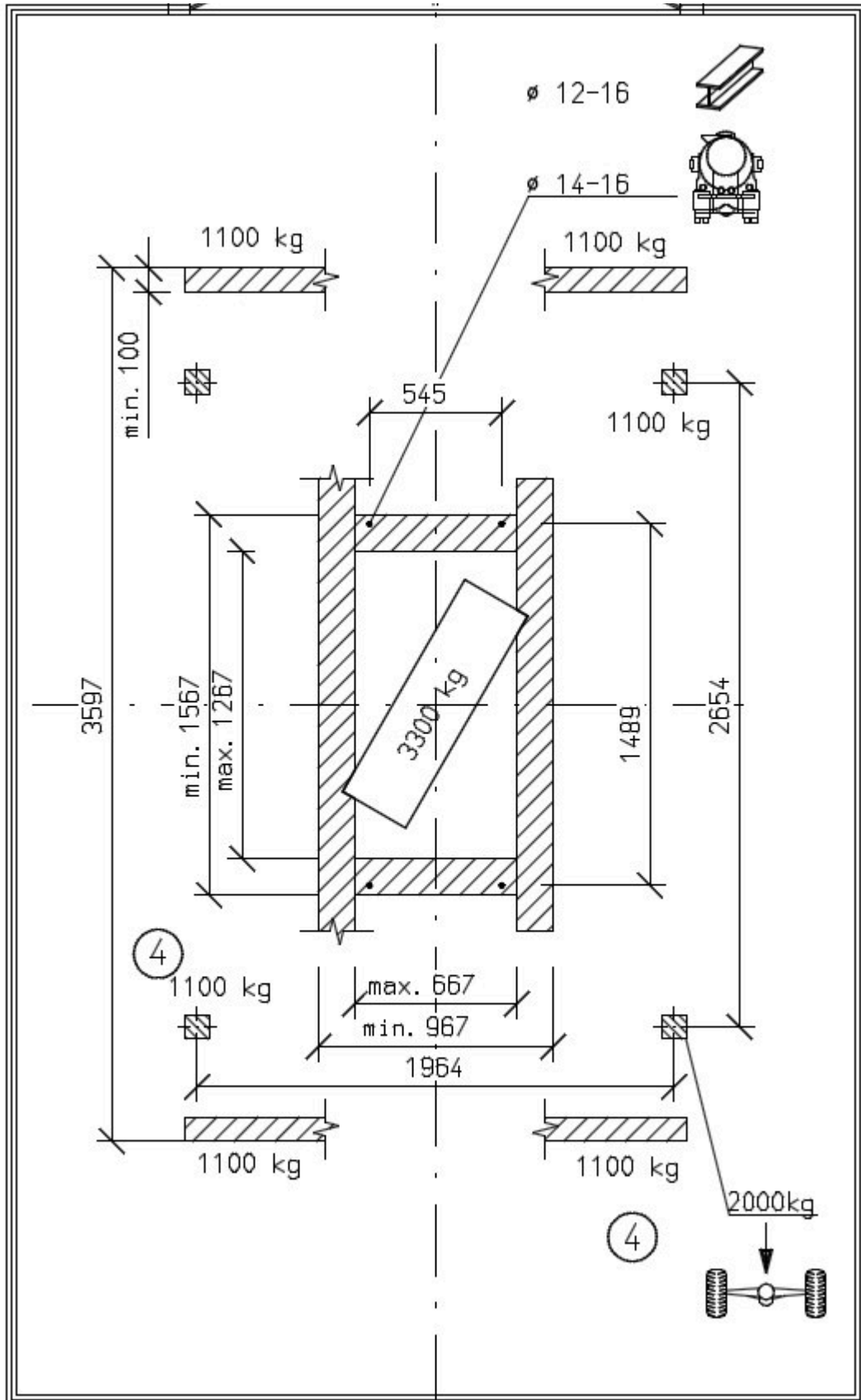


Nr.	Beschreibung	Artikelnummer	Anzahl
1	Luftfederbalg Doppelheber	15733	1
2	CE-Steuerung (Pneumatik Platine)	300-293	1
3	Sicherheitsventil (eingestellt auf 3,5 bar)	700-171	1
4	Pneumatikzylinder Fallsicherung	200-190	1
5	Rollenschalter mit Haltetasche	15875	1
6	Bedieneinheit Handbetätigung (CE-Stopp Version)	300-370	1
7	Wartungseinheit (Kundenseitig)		

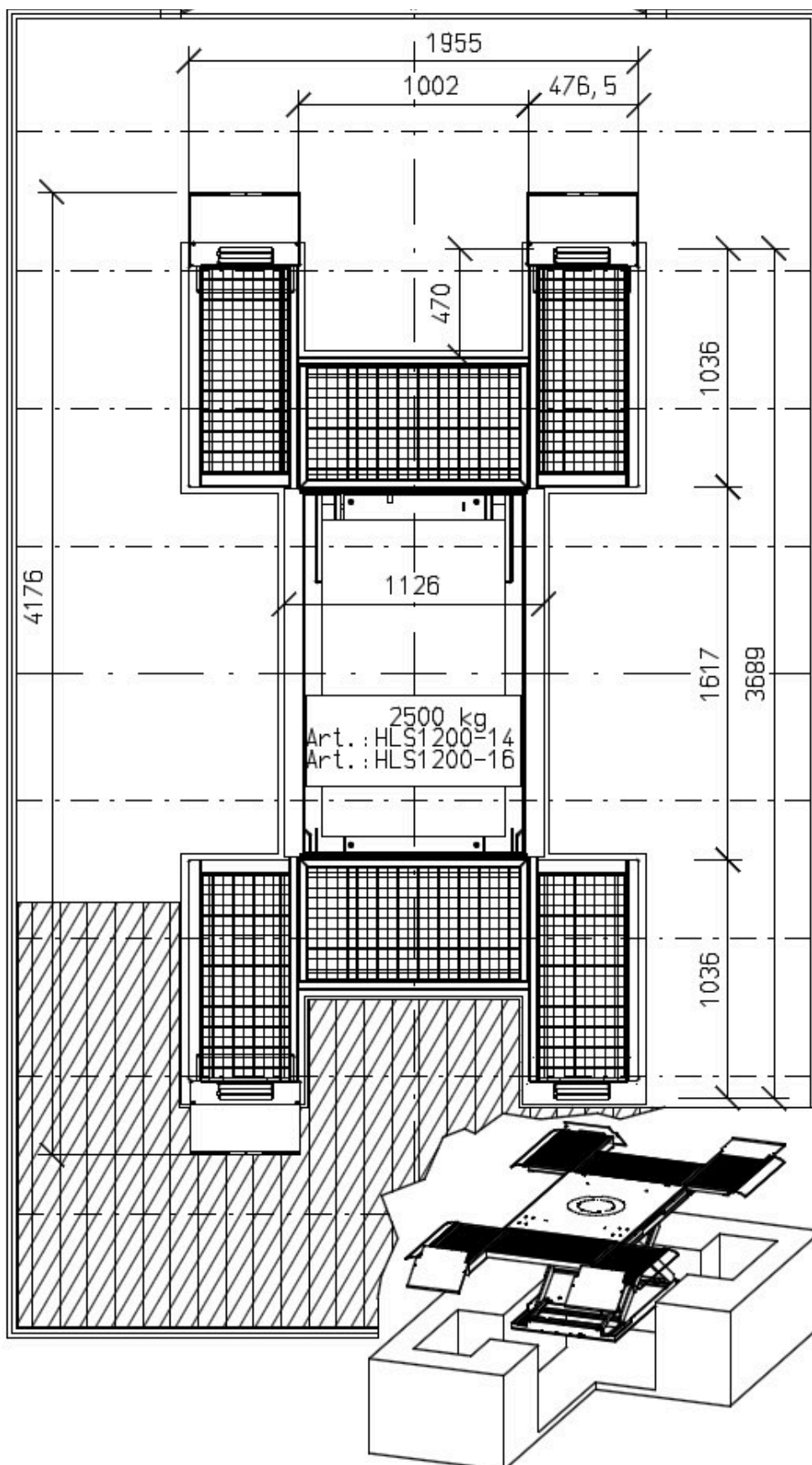
Maße Einbaugrube HLS1200-14 / -16



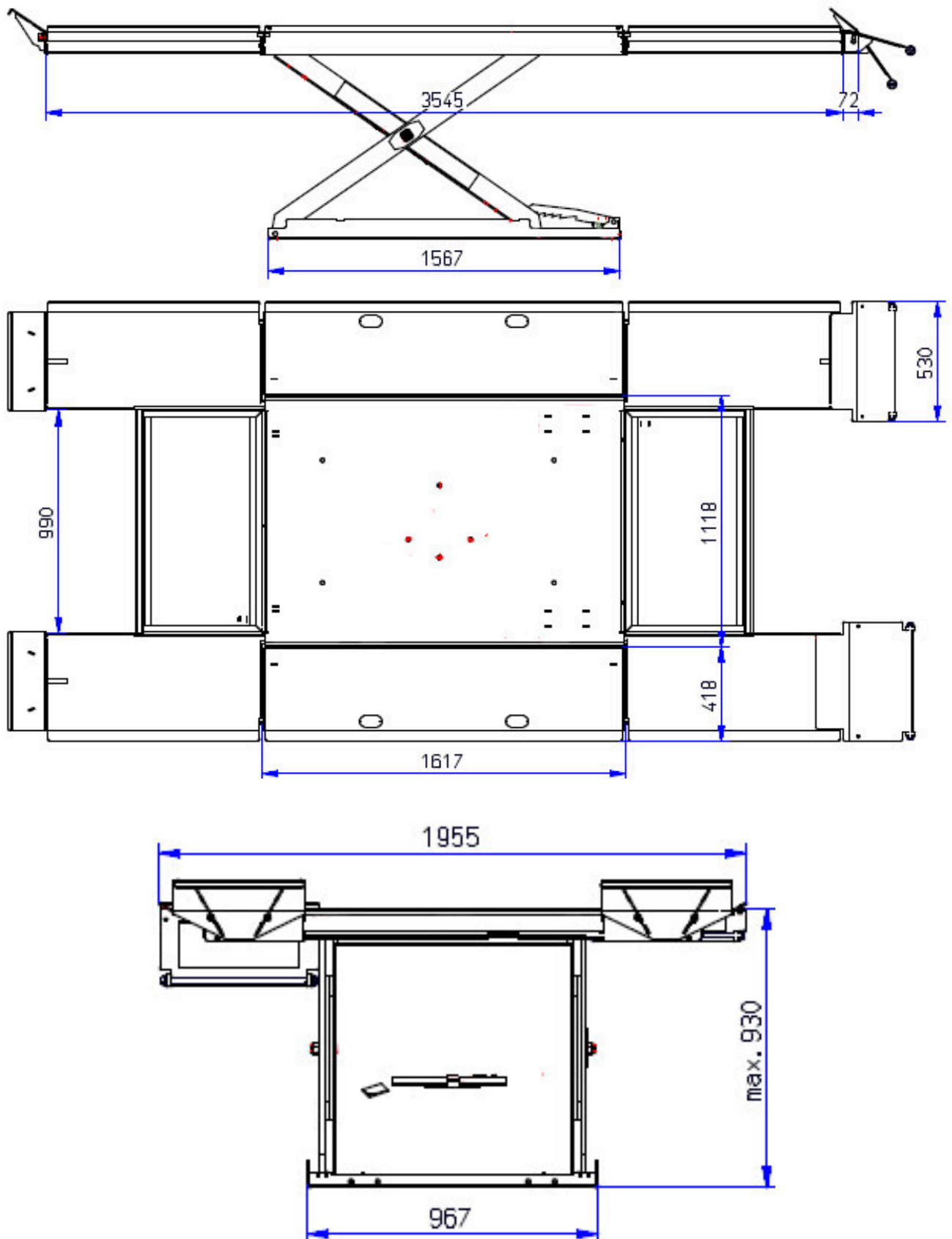
Maße Unterkonstruktion HLS1200-14 / -16



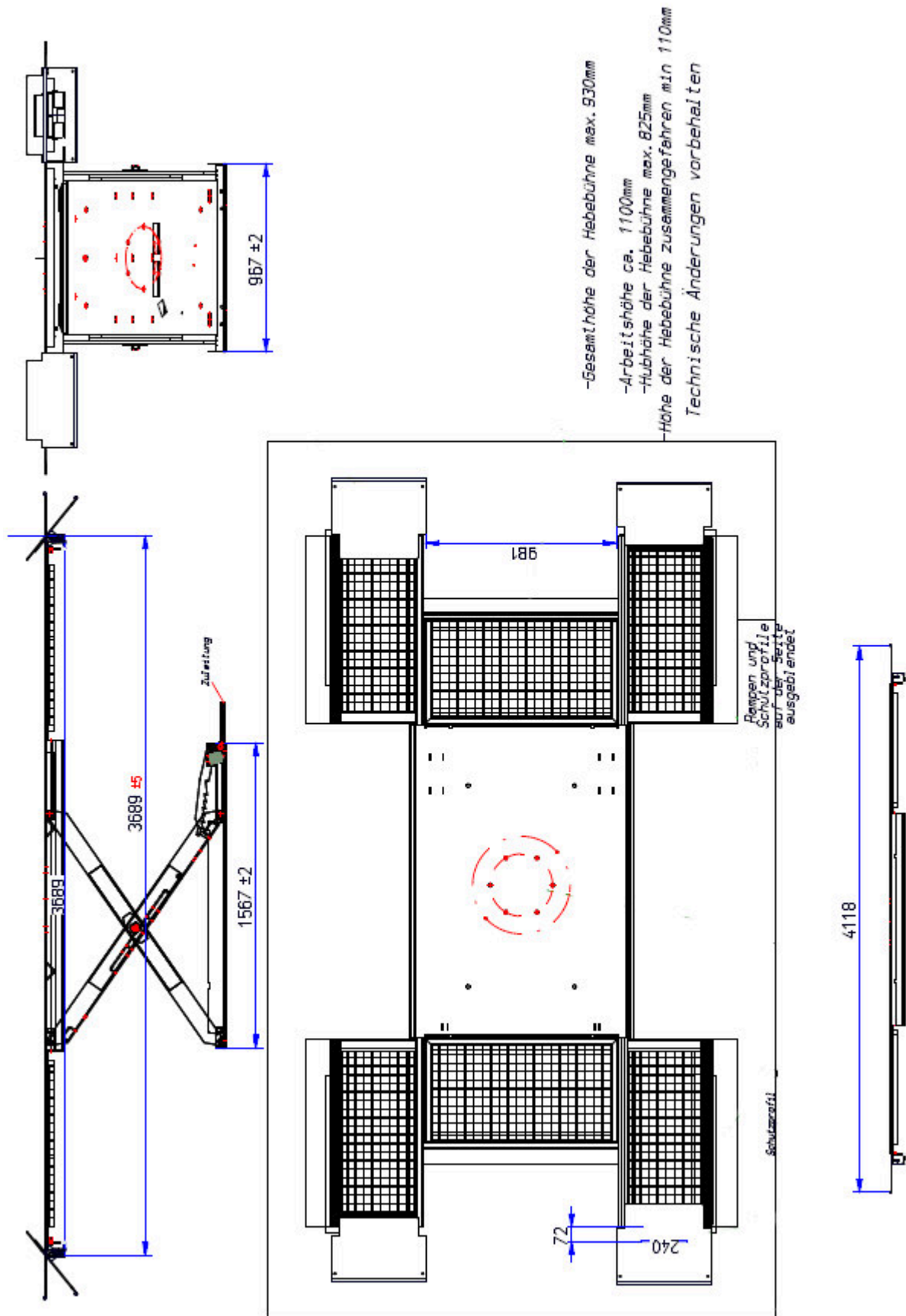
Prinzipdarstellung Einbau HLS1200-14 / -16



Maßblatt HLS 1200-11



Maßblatt HLS1200-14 und HLS1200-16



Notizen: