

Betriebsanleitung und Prüfbuch für Hebebühnen

Maschinen-Typ	Artikel-Nr.	Serien-Nr.
K 1200-M	HM1100-01	
K 1200-M	HM1100-04	



Inhaltsverzeichnis

1	Funktions- und Sicherheitsüberprüfung.....	5
2	Allgemeine Information.....	6
2.1	Gefährdungshinweise.....	6
2.2	Haftungsbeschränkung	6
2.3	Urheberschutz	7
2.4	Garantiebestimmung	7
2.5	Kundendienst	7
3	Stamtblatt	8
4	Produktbeschreibung.....	9
4.1	Bestimmungsgemäße Verwendung	9
4.2	Produktaufbau	10
4.3	Technische Daten	11
4.4	Produktkennung	11
5	EG- Konformitätserklärung	12
6	Allgemeine Sicherheitshinweise	13
6.1	Sorgfaltspflicht des Betreibers.....	13
6.2	Aufgaben des Betreibers.....	13
6.3	Grundlegende Sicherheitsmaßnahmen.....	14
6.4	Anforderungen an das Bedienungspersonal	15
7	Transport und Vorbereitung.....	16
7.1	Transportinspektion.....	16
7.2	Entsorgung der Verpackungsmaterialien	16
8	Aufstellung und Montage.....	17
8.1	Umgebungsvoraussetzungen für die Aufstellung	17
8.2	Montageanleitung.....	18
8.3	Montageanleitung Rolle und Deichsel Satz (Sonderzubehör HM1100-01)	20
9	Bedienung	22
9.1	Beschreibung der Bedienelemente	22
9.2	Inbetriebnahme	23
9.3	Beschreibung der Fallsicherung.....	23
9.4	Einstellmöglichkeiten Gelenkarm (HM1100-01)	24

9.5	Bedienen	25
9.5.1	Befahren der Hebebühne:	25
9.5.2	Anheben der Hebebühne:.....	26
9.5.3	Senken der Hebebühne:.....	26
9.5.4	Verlassen der Hebebühne	26
9.6	Arbeiten am angehobenen Fahrzeug	27
9.7	Arbeitsende	27
10	Hilfe bei Störungen	28
10.1	Mögliche Störungen und ihre Beseitigung	28
11	Wartung.....	29
11.1	Luftbalg-Eigenschaften und Lebensdauer.....	30
11.2	Bemerkung zum Filterregler und Luftleitungen.....	30
11.3	Bemerkung zu den Gleitflächen der Scheren.....	30
11.4	Prüf- und Schmierpunkte.....	31
12	Sicherheitsüberprüfung	32
12.1	Regelmäßige Sicherheitsüberprüfung	33
13	Demontage und Entsorgung.....	34
13.1	Demontage.....	34
13.2	Entsorgung	34
14	Zusatzinformationen	35

1 Funktions- und Sicherheitsüberprüfung

vom Hersteller durchgeführt nach folgenden Angaben:

Folgende Schilder vorhanden:

- Typenschild
- Betriebsanleitung (Kurzfassung)
- Tragkraft
- Netzdruck
- Heben "AUF",- Senken "AB"
- Firmenzeichen
- CE Kennzeichnung

Funktion und Sicherheit geprüft:

- Sicherheitsventil eingestellt auf 3,5 bar Betriebsdruck**

Geprüft:

- Funktionstest ohne Belastung
- Funktion Fallsicherung
- Bedientventil geht selbsttätig in 0-Stellung
- Keine Beschädigung an Oberfläche Luftbalg
- Fester Sitz aller tragenden Schrauben
- Sicherung Scherenbolzen
- Zustand Pneumatikleitungen (Fester Sitz und Dichtigkeit)
- Funktion Tragarme

Serien-Nr.: siehe Deckblatt

Datum : _____

Name : _____

Herkules Hebetechnik GmbH
Falderbaumstraße 34
D 34123 Kassel
Tel.: +49 (0) 561/58907-0
Fax: +49 (0) 561/58907-34

2 Allgemeine Information

Diese Betriebsanleitung (und Prüfbuch) enthält wichtige Informationen zur Aufstellung, zum sicheren, sachgerechten und wirtschaftlichen Betrieb und zur Erhaltung der Funktionssicherheit Ihrer Hebebühne. Ihre Beachtung hilft, Gefahren zu vermeiden, Reparaturkosten und Ausfallzeiten zu verringern und die Lebensdauer der Hebebühne zu verlängern.

Zum Nachweis der regelmäßigen **Sicherheitsüberprüfungen** enthält dieses Prüfbuch ein Formblatt. Verwenden Sie es zur Dokumentation der Prüfungen. (Es empfiehlt sich, das Formular vor dem ersten Ausfüllen zu kopieren.)

Aufstellung und Prüfung

Sicherheitsrelevante Arbeiten und die Sicherheitsüberprüfungen dürfen ausschließlich dafür ausgebildete Personen ausführen. Sie werden in dieser Dokumentation als Sachverständige und befähigte Person bezeichnet.

2.1 Gefährdungshinweise

Zur Kenntlichmachung von Gefahrenpunkten und wichtigen Informationen werden folgende Symbole mit der erläuterten Bedeutung verwendet. Achten Sie besonders auf Textstellen, die durch diese Symbole gekennzeichnet sind.



Bezeichnet eine Gefahr für Leib und Leben, bei unsachgemäßer Durchführung des so gekennzeichneten Vorgangs besteht Lebensgefahr!



Bezeichnet einen Hinweis auf eine Schlüsselfunktion oder auf eine wichtige Anmerkung!

2.2 Haftungsbeschränkung

Alle Angaben und Hinweise in dieser Betriebsanleitung wurden unter Berücksichtigung der geltenden Normen und Vorschriften, des Stands der Technik sowie unserer langjährigen Erkenntnisse und Erfahrungen zusammengestellt.

Der Hersteller übernimmt keine Haftung für Schäden aufgrund von:

- Nichtbeachtung der Betriebsanleitung
- Nichtbestimmungsgemäßer Verwendung
- Einsatz von nicht ausgebildetem Personal
- Eigenmächtige Umbauten
- Vernachlässigung der Wartung

2.3 Urheberrecht

Die Betriebsanleitung ist vertraulich zu behandeln und ausschließlich für die mit der Maschine beschäftigten Personen bestimmt. Die Überlassung an Dritte ohne schriftliche Genehmigung des Herstellers ist unzulässig.



Texte, Zeichnungen, Bilder und sonstige Darstellungen sind urheberrechtlich geschützt und unterliegen den gewerblichen Schutzrechten.

2.4 Garantiebestimmung

Die Garantiebestimmungen befinden sich als separates Dokument in den Verkaufsunterlagen.

2.5 Kundendienst

Für technische Auskünfte können Sie unseren Kundendienst wie folgt erreichen:

Kundendienst: Herkules Hebetchnik GmbH
Falderbaumstraße 34
D – 34123 Kassel
Tel.: +49 (0)561 58907-70
Fax: +49 (0)561 58907-34
Email: info@herkules.de

3 Stammblatt

Bezeichnung; Typ:

Serien- Nr.: siehe Deckblatt

Hersteller: **HERKULES Hebetchnik GmbH**
Falderbaumstr. 34
D-34123 Kassel

Verwendungszweck:

Die Hebebühne mit Luftbalg und Scherensystem ist ein Hebezeug für das Anheben von Kraftfahrzeugen mit einer zulässigen Tragkraft (siehe Technische Daten) bei einer maximalen Lastverteilung von 3:2 in oder 2:3 entgegen der Auffahrriichtung.



Konstruktive Änderungen sowie wesentliche Instandsetzungen sind auf diesem Stammblatt einzutragen!

Änderungen an der Konstruktion, Prüfung durch Sachverständigen, Wiederinbetriebnahme
(Datum, Art der Änderung, Unterschrift Sachverständiger)

.....

Name

Anschrift Sachverständiger

.....

Ort

Datum

Unterschrift Sachverständiger

4 Produktbeschreibung

4.1 Bestimmungsgemäße Verwendung

Die Fahrzeug-Hebebühne dient ausschließlich zum Anheben von Kraftfahrzeugen (PKW) mit einer zulässigen Nennlast (**siehe Kapitel Technische Daten**).

Ein Anheben von Personen oder sonstigen Gegenständen ist nicht zulässig.

Das Arbeiten unter dem angehobenen Fahrzeug und während der Hub- und Senkbewegung ist nicht zulässig.

Die Bedienung darf nur von Personen durchgeführt werden, die die Betriebsanleitung gelesen, verstanden und das 18. Lebensjahr vollendet haben.

Zur Aufnahme der Fahrzeuge dürfen ausschließlich die vom jeweiligen Fahrzeughersteller vorgeschriebenen Aufnahmepunkte eingesetzt werden.

Zur bestimmungsgemäßen Verwendung gehören auch das Lesen dieser Betriebsanleitung sowie das Einhalten aller darin enthaltenen Hinweise - insbesondere der Sicherheitshinweise.

Ferner gehört dazu, dass auch alle Inspektions- und Wartungsarbeiten in den vorgeschriebenen Zeitintervallen durchgeführt werden.

Wird die Fahrzeug-Hebebühne nicht dieser Bestimmung gemäß verwendet, so ist kein sicherer Betrieb gewährleistet.

Für alle Personen- und Sachschäden sowie für Schäden an Fahrzeugen, die aus nicht bestimmungsgemäßer Verwendung entstehen, ist nicht der Hersteller, sondern der Betreiber der Fahrzeug-Hebebühnen verantwortlich!

Das Produkt HM1100-04 kann in explosionsgefährdeten Bereichen eingesetzt werden und unterliegt der Richtlinie 94/9/EG. Maßnahmen zum Schutz vor Explosionsgefahren sind erforderlich. Hierzu siehe **Kapitel Allgemeine Sicherheitshinweise** und **Kapitel Aufstellung und Montage**.



Die Kennzeichnung des Gerätes ist Ex II 3G c IIA T4

Die Hebebühne gehört der Gerätegruppe II; Kategorie 3 an; einsetzbar in der allgemeinen Industrie in der Zone 2 bei Gasen der Explosionsgruppe IIA

c = konstruktive Sicherheit

T4 = bis 135°C Oberflächentemperatur

Ausführung als Gerät der Kategorie 2 ist auf Anfrage möglich.

4.2 Produktaufbau

Die Fahrzeug-Hebebühne HM besteht zum einen aus einem pneumatisch betriebenen Bühnengrundkörper, zum anderen aus Gelenkarmen über die das anzuhebende Fahrzeug direkt über die jeweiligen Aufnahmepunkte aufgenommen wird.

Der Luftbalg führt die Hubbewegung aus, die seitlich durch die Scheren geführt wird. Die Scheren begrenzen ebenfalls die Hubhöhe der Hebebühne. Eine Fallsicherung verhindert, dass die Hebebühne bei Luftverlust absackt.

Das Fahrzeug wird über die vier einstellbaren Gelenkarme komplett angehoben.

Die Bedienung der Hebebühne erfolgt mit einer Bedieneinheit, die über zwei Luftschläuche mit der Hebebühne verbunden ist. (Luftbalg / Fallsicherung).

Technische Daten über die Fahrzeug-Hebebühnen können dem **Kapitel Technische Daten** entnommen werden.

Hinweise zur fachgerechten Montage entnehmen Sie dem **Kapitel Montage**.

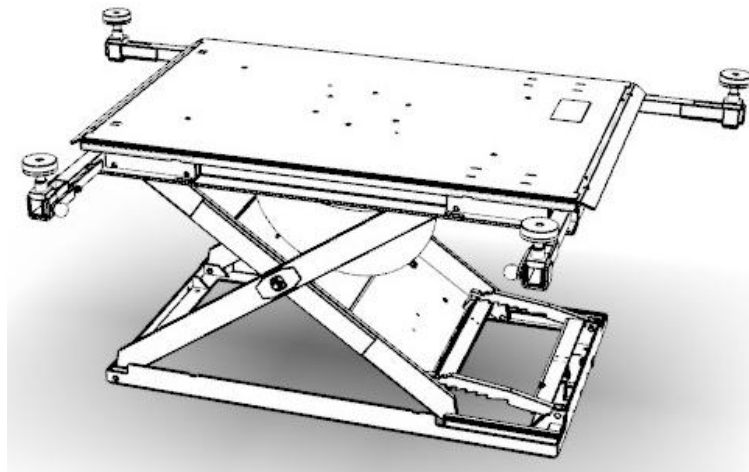


Bild 1: Produkt HM1100-01

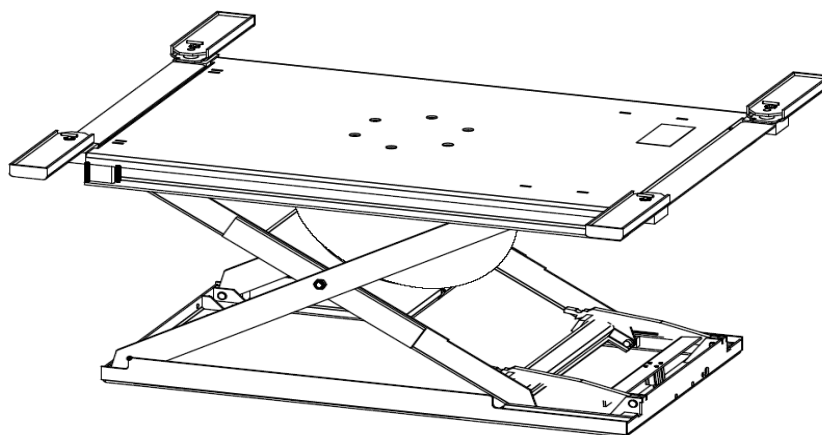


Bild 2: Produkt HM1100-04

4.3 Technische Daten

<i>Technische Änderungen vorbehalten.</i>	HM1100-01	HM1100-04
Tragfähigkeit Hebebühne	2800 kg	
Eigengewicht Hebebühne	ca. 500 kg	
Lastverteilung max.	3:2 in- oder entgegen der Auffahrriichtung	
Hubzeit Hebebühne	ca.15 sec.	
Senkzeit Hebebühne	ca.20 sec.	
Nutzhub Hebebühne	825 mm	
Höhe Hebebühne	930 mm	
Bauhöhe min./ Überfahrhöhe	105+5 mm	keine
Länge Grundkörper	1705 mm	1797 mm
Breite Grundkörper	1126 mm	1126 mm
Länge mit Tragarmen	2297 mm	2429 mm
Breite mit Tragarmen	1832 mm	1702 mm
Antrieb	Pneumatisch (2 Luftbälge)	
Betriebsdruck für Sicherheitsventil	3,5 bar	
Netzanschluss Pneumatik P _{max}	8 bar (Kundenseitig)	
Lärmbelastung unter	70 dB(A)	
Maßblatt	K 1208-M-001-3	K 1208-M-004-3
Einbauplan		K 1208-M-017-3Bl.1
Fundamentschutzrahmen		K 1208-M-017-3Bl.2
Pneumatik-Schaltplan	K 1208-008-4 Blatt 1	
Ersatzteile Pneumatik	K 1208-008-4 Blatt 2	
Bedieneinheit	K 1201-036-4 Blatt 1	
Ersatzteile Bedieneinheit	K 1201-036-4 Blatt 2	
Sicherheitseinrichtungen		
Fallsicherung	Ja	
Sicherheitsventil	Ja	

4.4 Produktkennung

Die Kenndaten der Hebebühne sind auf dem Typenschild am Maschinenrahmen sowie in der EG-Konformitätserklärung angegeben.

Angaben
Typenschild

Artikel-Nr.		Baujahr	
Maschinen-Typ		Betriebsdruck	
Serien-Nr.		Vers.	
Tragkraft		Eigengewicht	

5 EG- Konformitätserklärung

nach Anhang II A der EG- Maschinenrichtlinie (2006/42/EG)

Der Hersteller	Herkules Hebetchnik GmbH Falderbaumstraße 34 34123 Kassel			
Dokumentations- verantwortlicher	Herkules Hebetchnik GmbH			
erklärt hiermit, dass die nachstehend beschriebene Maschine	Hebebühne	Maschinen- Typ K1200-M K1200-M	Art.- Nr. HM 1100-01 HM 1100-04	Serien- Nr. siehe Deckblatt siehe Deckblatt
die Sicherheits- und Gesundheitsanforderungen folgender EG- Richtlinien erfüllt:	EG – Maschinenrichtlinie 2006/42/EG Richtlinie 94/9/EG Ex II 3G c IIA T4			
EG- Baumusterprüfung	Prüfungsbescheinigung- Nr.			
K1200-M-01 K1200-M-04	44 205 10 377983-001			
Prüfstelle	TÜV Nord Cert GmbH			

Konstruktive Änderungen, die Auswirkungen auf die in der Betriebsanleitung angegebenen technischen Daten und den bestimmungsgemäßen Gebrauch haben, die Maschine also wesentlich verändern, machen diese Konformitätserklärung ungültig!

Kassel, 09.02.2015

Ort, Datum



Christian Schönebach Werksleiter / Prokurist

6 Allgemeine Sicherheitshinweise

6.1 Sorgfaltspflicht des Betreibers

Die Fahrzeug Hebebühnen HM wurden unter Berücksichtigung einer Gefährdungsanalyse und nach sorgfältiger Auswahl der einzuhaltenden harmonisierten Normen, sowie weiterer technischer Spezifikationen konstruiert und gebaut. Sie entsprechen damit dem Stand der Technik und gewährleisten ein Höchstmaß an Sicherheit.

Diese Sicherheit kann in der betrieblichen Praxis jedoch nur dann erreicht werden, wenn alle dafür erforderlichen Maßnahmen getroffen werden. Es unterliegt der Sorgfaltspflicht des Betreibers der Hebebühnen, diese Maßnahmen zu planen und ihre Ausführung zu kontrollieren.

Der Betreiber muss insbesondere sicherstellen, dass

- die Hebebühne nur bestimmungsgemäß verwendet wird (siehe **Kapitel Produktbeschreibung**).
- die Hebebühne nur in einwandfreiem, funktionstüchtigem Zustand betrieben wird und besonders die Sicherheitseinrichtungen regelmäßig auf ihre Funktionstüchtigkeit überprüft werden.
- die Platzierung der Bedieneinheit so angeordnet und gestaltet wird, dass die Bedienungsperson die Hebebühne und die Last bei allen Bewegungen beobachten sowie den Raum unter der Hebebühne und der Last überblicken kann. Bei schlechter Ausleuchtung hat der Betreiber für ausreichende Beleuchtung zu sorgen.
- das Betreten des Gefahrenbereiches (Raum unter der Hebebühne und unter der Last) durch Personen verhindert wird. Das Arbeiten im Gefahrenbereich ist verboten. Ausgenommen sind Wartungsarbeiten (siehe **Kapitel Wartung**).
- die Betriebsanleitung stets in einem leserlichen Zustand und vollständig am Einsatzort der Hebebühne zur Verfügung steht.
- die Hebebühne nur von Personal bedient wird, das die Betriebsanleitung gelesen und verstanden hat.
- dieses Personal regelmäßig in allen zutreffenden Fragen von Arbeitssicherheit und Umweltschutz unterwiesen wird, sowie die Betriebsanleitung und insbesondere die darin enthaltenen Sicherheitshinweise kennt.
- nur befähigte Personen und Sachverständige die Hebebühne reparieren.
- alle an der Hebebühne angebrachten Sicherheits- und Warnhinweise nicht entfernt werden und leserlich bleiben.
- an der Hebebühne keine Eingriffe (z.B. Reparaturen) vorgenommen werden, ohne ausreichende Sicherungsmaßnahmen getroffen zu haben (Absicherung des Bühnengrundkörpers gegen Absacken mit einer Wartungsstütze).

6.2 Aufgaben des Betreibers

Die Betriebssicherheitsverordnungen sehen für den Betreiber von Arbeitsmitteln für die Verwendung in gefährdeten Bereichen einige Maßnahmen vor.

Der Betreiber muss eine Gefährdungsbeurteilung des Bereiches, in dem das Arbeitsmittel (Hebebühne) eingesetzt werden soll, vornehmen. Dabei sollen die Gefährdungen erkannt und berücksichtigt werden, die bei der Benutzung des Arbeitsmittels in Verbindung mit den Arbeitsstoffen und der Arbeitsumgebung hervorgerufen werden können.

Der Betreiber trifft die erforderlichen Maßnahmen und wählt dasjenige Betriebsmittel aus, welches für die gegebenen Bedingungen am Arbeitsplatz geeignet ist und bei dessen bestimmungsgemäßer Benutzung Sicherheit und Gesundheitsschutz gewährleistet sind.

Für die Durchführung der Gefährdungsbeurteilung und die Auswahl des geeigneten Betriebsmittels muss der Betreiber die Landesspezifischen Richtlinien und Normen anwenden.

6.3 Grundlegende Sicherheitsmaßnahmen



Beim Umgang mit Hebebühnen sind die gesetzlichen Unfallverhütungsvorschriften nach BGV A 1 (Allgemeine Vorschriften) einzuhalten. Informativ können die Vorschriften BGR 500 (Betreiben von Arbeitsmitteln) verwendet werden.



Stellen Sie sicher, dass die Vorderräder in Geradeausstellung ausgerichtet sind. Vor dem Anheben, sichern Sie Ihr Fahrzeug gegen Wegrollen. Handbremse anziehen und Rückwärts- oder ersten Gang einlegen. Bei Fahrzeugen mit Automatikgetriebe Fahrstufe P einlegen.



Das aufgenommene Fahrzeug ist während des gesamten Hub- oder Senkvorganges von der Bedienungsperson zu beobachten.



Hebebühnenteile wie Luftkissen oder Luftbälge müssen bei Arbeiten mit hohen Wärmeentwicklungen (Schweißen, Schleifen, etc.), und vor mechanischen sowie chemischen Beschädigungen geschützt werden.

Auf die Einhaltung folgender Vorschriften wird besonders hingewiesen:

- Die Hebebühne ist nur für das Anheben von Kraftfahrzeugen (PKW) zu verwenden.
- Das Gesamtgewicht des aufgenommenen Fahrzeuges darf die vorgeschriebene Tragkraft nicht überschreiten, wobei eine maximale Lastverteilung von 3:2 in Aufharrichtung oder 2:3 entgegen der Aufharrichtung zulässig ist.
- Beim Betrieb der Hebebühne sind die Hinweise in der Betriebsanleitung zu befolgen.
- Die selbständige Bedienung der Hebebühne ist nur Personen erlaubt, die das 18. Lebensjahr vollendet haben und in der Bedienung der Hebebühne unterwiesen sind.
- Während des Hub- oder Senkvorganges dürfen sich außer dem Bediener keine Personen im Bewegungsbereich von Last und Hebebühne aufhalten.
- Die Personenbeförderung auf der Hebebühne oder im anzuhebenden Fahrzeug ist verboten.
- Das Hochklettern an der Hebebühne oder am angehobenen Fahrzeug ist verboten.
- Nach Änderungen an der Konstruktion und nach Instandsetzungen an tragenden Teilen muss die Hebebühne von einem Sachverständigen geprüft werden. Die Änderungen und Instandsetzungen müssen in das Stammbblatt eingetragen werden.
- Die Gummiklötze müssen auf die größte Auflagefläche gestellt werden. Es ist nicht erlaubt diese zu stapeln.
- Bei Eingriffen an der Hebebühne (z.B. Reparaturen) müssen ausreichende Sicherungsmaßnahmen getroffen werden. (Absicherung des Bühnengrundkörpers gegen Absacken mit einer Wartungsstütze.
- Vor dem Befahren der Hebebühne muss sichergestellt werden, dass genügend Abstand zwischen tiefliegenden Fahrzeugteilen und der Hebebühne vorhanden ist.



Das Nichtbeachten der Sicherheitsvorschriften kann zu schweren Personenschäden und zu Schäden an dem angehobenen Fahrzeug führen.

6.4 Anforderungen an das Bedienungspersonal

Die Hebebühne darf nur von Personen bedient werden, die dafür ausgebildet, eingewiesen und befugt sind. Diese Personen müssen die Betriebsanleitung kennen und danach handeln. Die jeweiligen Befugnisse des Bedienungspersonals sind klar festzulegen.

Darüber hinaus sind für folgende Tätigkeiten besondere Qualifikationen erforderlich:

Tätigkeit	Durchführung
Aufstellung	Herkules Kundendienstmonteur / befähigte Person
Inbetriebnahme	Herkules Kundendienstmonteur / befähigte Person
Einweisung	Herkules Kundendienstmonteur / befähigte Person
Störungsbeseitigung	Herkules Kundendienstmonteur / befähigte Person
Instandhaltung	Herkules Kundendienstmonteur / befähigte Person
Wartung	Herkules Kundendienstmonteur / befähigte Person
Reparatur	Herkules Kundendienstmonteur
Demontage	Herkules Kundendienstmonteur / befähigte Person

Anzulernendes Bedienungspersonal darf zunächst nur unter Aufsicht einer erfahrenen Person an der Hebebühne arbeiten. Die abgeschlossene und erfolgreiche Einweisung sollte schriftlich bestätigt werden.

Alle Steuerungs- und Sicherheitseinrichtungen dürfen grundsätzlich nur von eingewiesenen Personen betätigt werden.

Alle Personen, die Tätigkeiten an der Hebebühne ausführen, müssen die Betriebsanleitung lesen und durch ihre Unterschrift bestätigen, dass sie die Betriebsanleitung verstanden haben.

7 Transport und Vorbereitung

7.1 Transportinspektion

Prüfen Sie die Ware nach Erhalt der Lieferung auf äußerliche Transportschäden.
Bei erkennbaren Schäden gehen Sie wie folgt vor:

- Lassen Sie die Ware und die Verpackung unverändert. Benutzen Sie die Ware nicht.
- Setzen Sie sich umgehend mit dem Herkules Kundendienst in Verbindung.

Kundendienst: Herkules Hebetchnik GmbH
Falderbaumstraße 34
D – 34123 Kassel
Tel.: +49 (0)561 58907-70
Fax: +49 (0)561 58907-34
Email: info@herkules.de



Beschädigte Ware nicht vor Rücksprache mit dem Herkules Kundendienst zurücksenden!

7.2 Entsorgung der Verpackungsmaterialien

Die Verpackungsmaterialien sind nach den aktuellen Umwelt – und Entsorgungsrichtlinien zu entsorgen.

8 Aufstellung und Montage

Beim Aufstellen der Hebebühne sind die nachfolgenden Sicherheitshinweise unbedingt zu beachten. Dadurch werden lebensgefährliche Verletzungen, Maschinenschäden und andere Sachschäden vermieden.

- Die Aufstellungsarbeiten dürfen nur von qualifizierten Personen unter Beachtung der Sicherheitshinweise durchgeführt werden.
- Vor dem Beginn der Aufstellungsarbeiten ist die Hebebühne auf Transportschäden zu untersuchen.
- Stellen Sie sicher, dass sich nur befugte Personen im Arbeitsbereich aufhalten und dass keine anderen Personen durch die Aufstellungsarbeiten gefährdet werden.
- Alle Maschinenverbindungen (Schläuche) sind so zu verlegen, dass durch sie keine Stolperstellen entstehen.
- Lesen Sie auch das **Kapitel Allgemeine Sicherheitshinweise**.

8.1 Umgebungsvoraussetzungen für die Aufstellung

Die Hebebühne ist nur für den Einsatz in geschlossenen, trockenen und überdachten Räumen geeignet.

Der Boden für den Aufstellort der Hebebühne soll horizontal und eben sein (nach DIN 18202), außerdem muss die Traglast des Bodens dafür ausgelegt sein das zulässige Gesamtgewicht der Hebebühne zu tragen. Für die Wahl eines geeigneten Aufstellortes ist der Betreiber der Hebebühne selbst verantwortlich.

Die Hebebühne darf nur in einem Temperaturbereich von 5 °C bis 65 °C eingesetzt werden. Bei der Wahl des Aufstellungsortes berücksichtigen Sie die Maße der Hebebühne die im **Kapitel Technische Daten** sowie im **Kapitel Zusatzinformationen** beschrieben sind (beachten Sie noch die Maße mit einem angehobenen Fahrzeug).

Es muss eine ausreichende Deckenhöhe (mindestens Gesamthöhe Hebebühne plus Höhe Fahrzeug) vorhanden sein. Dabei ist darauf zu achten, dass Mindestabstände (nach länderspezifischen Vorschriften und Arbeitsstättenverordnungen) zu den Hallenwänden bzw. anderen Geräten eingehalten werden. Es ist zu beachten, dass durch den Einsatz der Hebebühne keine Fluchtwege versperrt werden. Am Aufstellungsort muss ausreichend Beleuchtung (nach länderspezifischen Vorschriften und Arbeitsstättenverordnungen) vorhanden sein.

Am Aufstellungsort muss zum Betrieb der Hebebühne ein Druckluftanschluss R1/2“ mit 8 bar Netzdruck vorhanden sein.


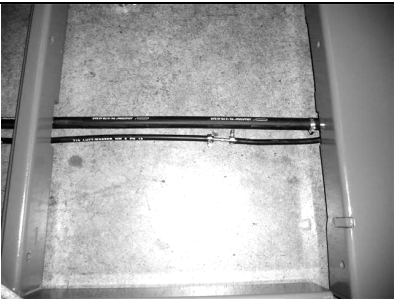




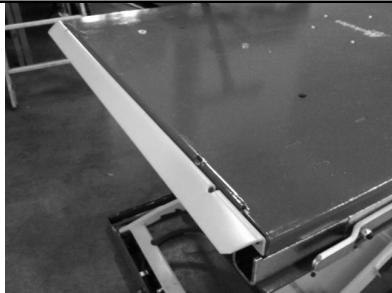

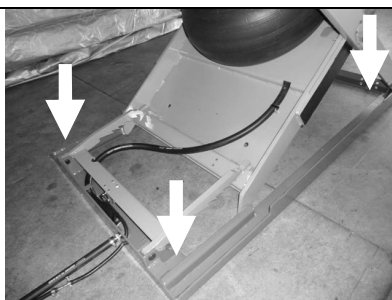

Es ist bei der Wahl des Aufstellungsortes für die Bedieneinheit darauf zu achten, dass der Bediener freie Sicht auf die Hebebühne und das anzuhebende bzw. das angehobene Fahrzeug hat.



Nur trockene und nicht geölte Druckluft verwenden! In der Netzleitung muss ein Filterregler vorhanden sein (Luftfilter und Wasserabscheider)!


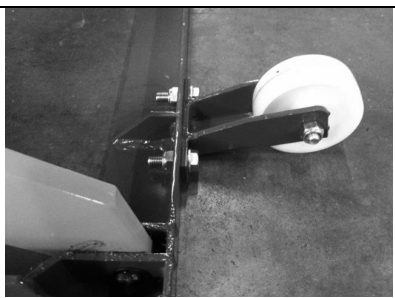


8.2 Montageanleitung

Nr.		Beschreibung	Materialbedarf
1		<ul style="list-style-type: none"> • Verpackungseinheiten • Verpackungsinhalt kontrollieren 	<p>1x Bühnengrundkörper 1x Zubehörkarton</p> <p>Detaillierte Aufstellung siehe Kapitel Zusatzinformationen</p>
3		<ul style="list-style-type: none"> • Schlauchtülle einschrauben 	<p>1x Schlauchtülle 1/2"</p>
4		<ul style="list-style-type: none"> • Bühnenseitig Schlauchleitungen anschließen 	<p>1x Gummischlauch 16mm 1x Gummischlauch 8mm 1x Schlauchverbinder 6mm 2x Schlauchschelle 10-16 1x Schlauchschelle 16-25</p>
5		<ul style="list-style-type: none"> • Bedieneinheitsseitig Schlauchleitungen anschließen. • Druckluftleitung anschließen (Kundenseitig) 	<p>1x Bedieneinheit 1x Schlauchschelle 10-16 1x Schlauchschelle 16-25</p>
6		<ul style="list-style-type: none"> • Hebebühne in obere Endlage fahren. (Bedieneinheit: Absperrhahn öffnen / Handhebel in Schaltstellung „AUF“) 	

Nr.		Beschreibung	Materialbedarf
7		<ul style="list-style-type: none"> Abschlusswinkel montieren (beidseitig) 	2x Abschlusswinkel 4x Sechskantschraube M12x40 4x Mutter M12 8x Unterlegscheibe 13mm <i>Entfällt bei HM1100-04</i>
8		<ul style="list-style-type: none"> Aufnahmeteller einhängen 	4x Aufnahmeteller <i>Entfällt bei HM1100-04</i>
9		<ul style="list-style-type: none"> Hebebühne ausrichten Hebebühne befestigen (Bohrlöcher 16mm) 	4x Sechskantschraube 12x100 4x Unterlegscheibe 13mm 4x Dübel S16
10		<ul style="list-style-type: none"> Schlauchleitungen verlegen (Falls erforderlich kürzen) Bedieneinheit montieren (Befestigungsmaterial: Kundenseitig) 	

8.3 Montageanleitung Rolle und Deichsel Satz

(Sonderzubehör HM1100-01)

Nr.	Rolle Deichsel	Beschreibung	Materialbedarf
1		<ul style="list-style-type: none"> • Hebebühne in obere Endlage fahren. (Bedieneinheit: Absperrhahn öffnen / Handhebel in Schaltstellung „AUF“) 	
2		<ul style="list-style-type: none"> • Rollenhalter montieren (beidseitig) 	2x Rollenhalter 4x Sechskantschraube M12x70 4x Mutter M12 8x Unterlegscheibe 13mm
3		<ul style="list-style-type: none"> • Deichselaufnahme montieren 	1x Deichselaufnahme 2x Sechskantschraube M12x30 2x Mutter M12 4x Unterlegscheibe 13mm
4			



Die Hebebühne darf nur im zusammengefahrenen Zustand verfahren werden!

8.4 Erdung, elektrostatische Aufladung

Falls die Hebebühne HM1100-04 in explosionsgefährdeten Bereichen eingesetzt wird, müssen alle Metallteile geerdet werden um eine elektrostatische Aufladung zu vermeiden. Das hierfür erforderliche Material kann bei Bedarf als Sonderzubehör bei der Herkules Hebetchnik GmbH bestellt werden.



Alle installierten und abnehmbaren Teile der Hebebühne müssen aus Sicherheitsgründen geerdet werden. Die Erdung muss zuverlässig und dauerhaft sein und den zu erwartenden Beanspruchungen standhalten. Dabei ist auf eine formschlüssige Verbindung der Teile zu achten.



Metallteile der Maschine gelten als leitfähig und müssen miteinander mittels elektrischer Brücken geerdet werden, um jede Art elektrisch isolierender Schichten auszuschließen. Lack-, Pulverbeschichtung, Rost und Fett gelten als isolierende Schichten.



Sonderzubehör Erdung (Artikelnummer: 805-173)

Hinweise zur Erdung:

- Druckluftleitungen von der Hebebühne müssen über Schlauchschellen geerdet werden.
- Die Erdungsleitung von dem unteren Rahmen der Hebebühne muss zum betriebseigenen Erdungsanschluss (z.B. Metallkonstruktion der Lackierkabine) korrekt angeschlossen und geerdet werden.
- Alle Bauteile der Hebebühne müssen bei der Aufstellung und nach jeder Wartung auf ausreichende Erdung geprüft werden.
- Beim Betrieb der Hebebühne ist darauf zu achten, dass Verschleiß, Verschmutzung, Staubablagerung oder Änderungen der chemischen und physikalischen Eigenschaften den Explosionsschutz nicht beeinflussen.
- Wenden Sie sich an einen qualifizierten Elektriker, wenn Sie die Erdungsanweisungen nicht verstehen.

9 Bedienung

Bei der Bedienung der Hebebühne sind die nachfolgenden Sicherheitshinweise sowie das **Kapitel Allgemeine Sicherheitshinweise** unbedingt zu beachten. Dadurch werden lebensgefährliche Verletzungen von Personen, Maschinenschäden und andere Sachschäden vermieden.

Die Hebebühne darf nur entsprechend ihrer bestimmungsgemäßen Verwendung benutzt und eingesetzt werden. Informieren Sie sich vor der Benutzung der Hebebühne über das richtige Verhalten bei Störfällen.



Personen, die mit der Hebebühne arbeiten, müssen Sicherheitsschuhe tragen und mit der Betriebsanleitung vertraut sein.

9.1 Beschreibung der Bedienelemente

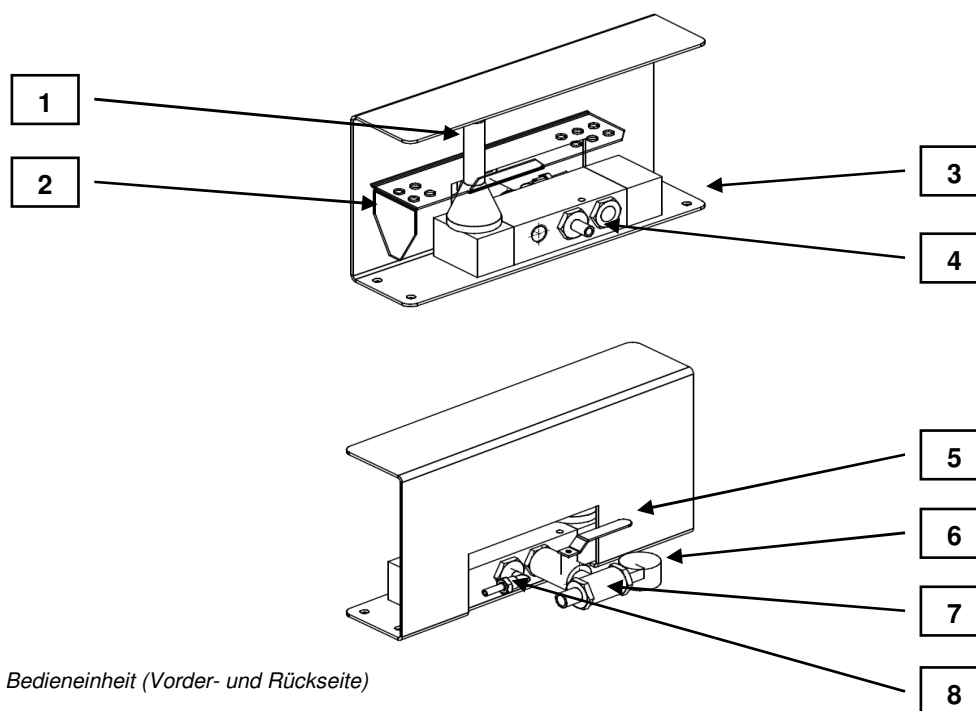


Bild 3: Bedieneinheit (Vorder- und Rückseite)

Nr.	Beschreibung	Zusatzinformation
1	Handbedienhebel	
2	Fußbedienhebel	Optional / Sonderzubehör
3	Montagepunkte (4 Stück)	Montagematerial nicht im Lieferumfang
4	Anschluss Druckluftzufuhr	NW 7,2
5	Hauptabsperrhahn	
6	Manometer	Anzeige Luftbalgdruck (Max. 3,5 Bar)
7	Anschluss Schlauchleitung	16 mm (Luftbalg)
8	Anschluss Schlauchleitung	6 mm (Fallsicherung)

Die Hebebühne wird wahlweise mit einem Handhebelventil oder einem Fußhebelventil ausgeliefert. Das Bedienventil besitzt drei Stellungen (mit entsprechender Kennzeichnung): Heben, 0-Stellung und Senken. Ein stabiler Rahmen schützt das Bedienventil. Das Manometer zeigt den Druck im Luftbalg an.

9.2 Inbetriebnahme

Führen Sie vor dem Verwenden der Hebebühne folgende Funktionskontrolle durch:

- Stellen Sie sicher, dass sich keine Personen und Gegenstände im Arbeitsbereich der Hebebühne befinden.
- Druckluftzufuhr sicherstellen.
- Hauptabsperrrhahn an der Bedieneinheit öffnen.
- Den Schalthebel der Bedieneinheit in Stellung Heben-AUF betätigen, bis die Hebebühne die obere Endlage erreicht hat.
- Den Schalthebel der Bedieneinheit in Stellung Senken-AB betätigen, bis die Hebebühne die untere Endlage erreicht hat.
- Hebe- und Senkbewegung mehrmals ohne Last wiederholen.
- Fallsicherung soll am Ende eines jeden Hebevorganges, oder bei Zwischenstellung beidseitig in die Verzahnung einrasten.

Beachten Sie die Betriebsanweisungen für die jeweiligen Arbeitsplätze an der Hebebühne. Während des Betriebes darf sich nur das Bedienungspersonal an der Hebebühne aufhalten.

Beachten Sie zusätzlich das **Kapitel Allgemeine Sicherheitshinweise**.

9.3 Beschreibung der Fallsicherung

- Beim Hubvorgang ist die Fallsicherung nach unten eingeschwenkt. Die Rastnasen der Fallsicherung gleiten beidseitig über die Rastungen auf der Innenschere. Nach Ende des Hubvorganges soll die Fallsicherung zur Sicherheit beidseitig voll eingerastet sein.

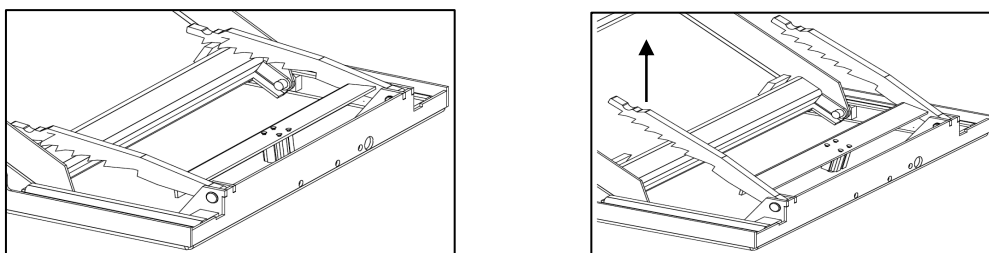


Bild 4 / 5: Fallsicherung eingerastet / Fallsicherung angehoben beim Senkvorgang

- Beim Senken der Hebebühne wird die Fallsicherung durch den Zylinder nach oben angehoben. Nach Ende oder Unterbrechung des Senkvorganges fällt die Fallsicherung automatisch nach unten und greift somit wieder in die Rastungen der Hebebühne.



**Sollte sich die Hebebühne nicht absenken lassen:
In diesem Fall die Hebebühne nochmals kurz anheben bis die Fallsicherung frei ist.
Danach Senkvorgang wiederholen.**

9.4 Einstellmöglichkeiten Gelenkarm (HM1100-01)

Nr.		Beschreibung	Anmerkung
1		<ul style="list-style-type: none"> Schwenkradius Gelenkarm 	<p>Nach abgeschlossener Positionierung sicherstellen, dass der Verriegelungshebel sicher eingerastet ist.</p>
2		<ul style="list-style-type: none"> Position Gelenkarm (horizontal) 	<p>Die horizontale Bewegung wird durch die stirnseitigen Abschlusswinkel begrenzt (Sie dienen als Endanschlag für die Gelenkarme)</p>
3		<ul style="list-style-type: none"> Position Aufnahmeteller 	<p>Stufenlos höhenverstellbar über Gewinde.</p>
4		<ul style="list-style-type: none"> Neigungswinkel des Gelenkarmes einstellen 	<p>Über die beiden Zylinderschrauben kann der Neigungswinkel eingestellt werden.</p>



Zur Aufnahme des Fahrzeuges dürfen ausschließlich die vom jeweiligen Fahrzeughersteller vorgeschriebenen Aufnahmepunkte eingesetzt werden. Das Nichtbeachten kann zu schweren Personenschäden und zu Schäden an dem angehobenen Fahrzeug führen

9.5 Bedienen

Die Sicherheitsmaßnahmen im **Kapitel Allgemeine Sicherheitshinweise** sind vor der Inbetriebnahme sorgfältig durchzulesen und während der Handhabung unbedingt einzuhalten.

9.5.1 Befahren der Hebebühne:



Bild 6: HM1100-01 in Grundstellung

- Stellen Sie sicher dass die Hebebühne komplett eingefahren ist und die Gelenkarme eingeklappt sind. (siehe **Bild 6: HM1100-01 in Grundstellung**)
- Aufnahmeteller / Gummiklötze entfernen.
- Befahren Sie die Hebebühne mit dem Fahrzeug (in Pfeilrichtung). Achten Sie darauf, dass das Fahrzeug in Längs- und Querrichtung mittig über der Bühne steht.
- Fahrzeug gegen Wegrollen sichern, Handbremse anziehen und Gang einlegen.

9.5.2 Anheben der Hebebühne:

- Aufnahmeteller / Gummiklötze der Gelenkarme unter den Aufnahmepunkten des Fahrzeuges positionieren (Siehe Kapitel **Einstellmöglichkeiten Gelenkarm**).



Zur Aufnahme des Fahrzeuges dürfen ausschließlich die vom jeweiligen Fahrzeughersteller vorgeschriebenen Aufnahmepunkte eingesetzt werden. Das Nichtbeachten kann zu schweren Personenschäden und zu Schäden an dem angehobenen Fahrzeug führen.

- Vergewissern Sie sich, dass die Hebebühne gefahrlos angehoben werden kann.
- Schalthebel des Steuerventils auf „Heben-AUF“ stellen und solange halten, bis das Fahrzeug über die Gelenkarme ca. zehn Zentimeter angehoben wurde.
- Bevor der Hubvorgang fortgesetzt wird, überprüfen Sie den sicheren Sitz des Fahrzeuges auf der Hebebühne.
- Schalthebel des Bediententils auf „Heben-AUF“ stellen, bis die gewünschte Höhe erreicht ist. Bei Loslassen des Schalthebels springt dieser automatisch zurück in die 0-Stellung und der Hubvorgang stoppt. Der Hubvorgang endet automatisch, wenn die maximale Hubhöhe erreicht ist.



Beim Anheben ist darauf zu achten, dass am Ende eines jeden Hubvorganges (besonders bei Zwischenstellungen kleiner als Hub max.) die Fallsicherung beidseitig sicher in die Verzahnung eingerastet ist. Dies ist durch ein deutlich hörbares „Klacken“ erkennbar.

9.5.3 Senken der Hebebühne:

- Vor dem Senken muss der gefährdete Bereich kontrolliert werden, es dürfen sich keine Personen oder Gegenstände im Arbeitsbereich der Hebebühne befinden.
- Schalthebel der Bedieneinheit auf „Senken“ stellen.
- Der Senkvorgang endet, wenn die Hebebühne die Ausgangsstellung erreicht hat. Eine Unterbrechung des Senkvorganges ist jederzeit durch Bewegen des Schalthebels in die 0-Stellung möglich. Bei Loslassen des Schalthebels springt dieser auch beim Senkvorgang automatisch in die 0-Stellung zurück und der Vorgang wird unterbrochen.

9.5.4 Verlassen der Hebebühne

- Stellen Sie sicher dass die Hebebühne komplett eingefahren ist.
- Gelenkarme in Grundstellung bringen.
- Aufnahmeteller / Gummiklötze entfernen.
- Das Fahrzeug vorsichtig von der Hebebühne entfernen.

9.6 Arbeiten am angehobenen Fahrzeug

- Beachten Sie die gesetzlichen Unfallverhütungsvorschriften.
- Unter dem angehobenen Fahrzeug dürfen sich keine Personen aufhalten.
- Auf dem angehoben Fahrzeug und der Hebebühne dürfen keine Teile abgelegt werden.
- Lastaufnahmemittel und Fahrzeug dürfen nicht in Schwingung versetzt werden.
- Achten Sie auf die Verlagerung des Schwerpunktes beim Ein- oder Ausbau von schweren Teilen. Dadurch kann das Fahrzeug von der Hebebühne kippen.

9.7 Arbeitsende

Nach Beendigung der Arbeit mit der Hebebühne sind folgende Punkte zu befolgen:

- Die Hebebühne muss in die untere Endlage gefahren werden.
- Schließen Sie den Hauptabsperrhahn der Bedieneinheit.
- Sichern Sie den Hauptabsperrhahn mit einem Vorhängeschloss (nicht im Lieferumfang enthalten) gegen unbefugten Gebrauch.

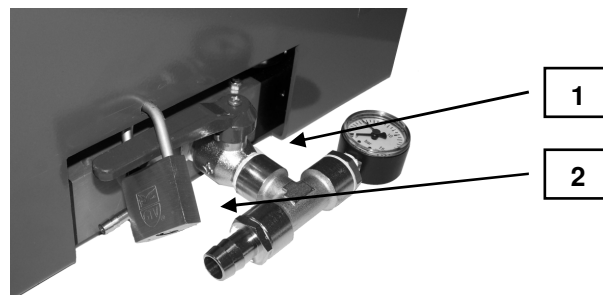


Bild 7: Bedieneinheit gegen unbefugten Gebrauch gesichert

Nr.	Beschreibung
1	Hauptabsperrhahn verriegelt
2	Vorhängeschloss (nicht im Lieferumfang enthalten)

Anforderungen Vorhängeschloss:

- Schlossbreite: 38-43 mm
- Bügelhöhe geschlossen: 28-35 mm
- Bügeldurchmesser: max.6 mm

10 Hilfe bei Störungen

Um Maschinenschäden oder lebensgefährliche Verletzungen bei der Beseitigung von Störungen an der Hebebühne zu vermeiden, sind folgende Punkte unbedingt zu beachten:

- Beseitigen Sie eine Störung nur dann, wenn Sie auch über die angegebene Qualifikation verfügen.
- Sichern Sie zunächst die Hebebühne gegen unbeabsichtigtes Wieder-Anlaufen, indem Sie die Druckluftzufuhr sperren.
- Sichern Sie den oberen Rahmen in angehobener Stellung mit einem Bock oder einer geeigneten Stütze.
- Lesen Sie auch das **Kapitel Allgemeine Sicherheitshinweise**.

10.1 Mögliche Störungen und ihre Beseitigung

Störung	Fehlerquelle	Fehlerbeseitigung
Störung beim Anheben	Manometer Wartungseinheit ohne Netzdruck. Schlauchleitungen geklemmt, abgeknickt oder beschädigt. Manometerdruck 1 bar über dem des Sicherheitsventils zulässigen Drucks.	Für Netzdruck Pmax = 8 bar sorgen. Absperrhahn an Bedieneinheit öffnen. Schlauchleitungen überprüfen und nach Bedarf durch neue ersetzen. Sicherheitsventil auf Verunreinigung prüfen, ggf. austauschen.
Störung beim Senken	Hebebühne sitzt auf Hindernis auf Fallsicherung eingerastet.	Hebebühne anheben, Hindernis entfernen, dann erneut absenken. Für Netzdruck Pmax = 8 bar sorgen Schalthebel auf „HEBEN-AUF“ stellen bis die Fallsicherung frei ist. Danach Senkvorgang wiederholen.



Sollte trotz der oben genannten Maßnahmen die Hebebühne sich nicht anheben bzw. absenken lassen, muss der Kundendienst benachrichtigt werden.

Kundendienst: Herkules Hebetchnik GmbH
Falderbaumstraße 34
D – 34123 Kassel
Tel.: +49 (0)561 58907-70
Fax: +49 (0)561 58907-34
Email: info@herkules.de



Beim Austausch von defekten Teilen nur Original-Ersatzteile des Herstellers verwenden.

11 Wartung

Wartungsarbeiten sind in den angegebenen Wartungsintervallen, durch eingewiesenes Personal durchzuführen. Zur Reinigung kein Wasser oder brennbare Flüssigkeiten verwenden. Für eine lange Lebensdauer und stetige Einsatzbereitschaft der Hebebühne sind folgende Punkte zu beachten:



- Es dürfen nur Original-Ersatzteile sowie geeignete Werkzeuge verwendet werden.
- Die Wartungsintervalle sind zu beachten.
- Bei allen Wartungsarbeiten, die in dieser Anleitung nicht vorgegeben oder dargestellt sind, setzen Sie sich mit Ihrem Händler bzw. mit dem Kundendienst des Herstellers in Verbindung.

Nehmen Sie die Wartung erst vor, wenn Hub max. (unbelastet) erreicht und die Hebebühne durch Wartungsstützen abgestützt ist und die Druckluftversorgung gesperrt ist!

Wartungsintervalle	Arbeitsgang	Anmerkungen
Monatlich	<p>Alle beweglichen Teile wie Gelenkbolzen, Gleitstücke, Gleitflächen auf Verschleiß kontrollieren, reinigen und einfetten.</p> <p>Luftbalg sowie Luftschläuche auf Beschädigungen kontrollieren. Sichtkontrolle und Dichtigkeit. Die Oberfläche des Luftbalges auf Verunreinigungen prüfen, reinigen und pflegen.</p> <p>Ventile auf Funktionsfähigkeit und Dichtigkeit kontrollieren.</p> <p>Fundamentdübel auf festen Sitz prüfen gegebenenfalls Befestigung erneuern.</p> <p>Kundenseitige Wartungseinheit (Filterregler) prüfen, hierzu Anleitung des Herstellers beachten.</p>	<p>Im Lackierbereich nur Fette verwenden die keine lackbenetzungsstörende Substanzen beinhalten.</p> <p>Für das Pflegen der Gummiflächen geeignete Pflege- und Reinigungsmittel verwenden.</p>
Jährlich	Regelmäßige Sicherheitsüberprüfung Nach §10 (2) BetrSichV.	Prüfprotokoll siehe Kapitel Regelmäßige Sicherheitsüberprüfung.
Alle 2 Betriebsjahre	Sicherheitsventil austauschen.	
Alle 6 Betriebsjahre	Kompletten Satz Luftschläuche austauschen.	

11.1 Luftbalg-Eigenschaften und Lebensdauer

Der Luftbalg ist ein flexibles Element gezielt für den Einsatz in den Hebebühnen entwickelt. Die Gummihülle unterliegt den Alterungsprozessen und ist besonders sorgfältig zu prüfen. Erfahrungswerte zeigen, dass ein gepflegter Luftbalg über 20 Jahre Lebenserwartung hat.

Tipps für eine lange Lebensdauer:

- Einsatz von trockener sowie nicht geölter Druckluft.
- Schutz vor UV-Strahlung (z.B. durch Schweißen oder UV-Trockner).
- Vermeidung vom Einsatz chemischer Mittel.
- Schutz vor mechanischer Beschädigung (Einstechen, etc.).
- Wartungs- und Pflegeanweisungen beachten (siehe **Kapitel Wartung**).

Ein beschädigter Luftbalg muss ausgetauscht werden. Zulässig sind nur die Originalteile des Herstellers.

11.2 Bemerkung zum Filterregler und Luftleitungen

Der Filterregler gehört nicht zum Lieferumfang der Hebebühne. In der Netzleitung muss kundenseitig ein Filterregler vorhanden sein. Nur trockene und nicht geölte Druckluft verwenden. Beachten Sie bei der Wartung und Reinigung die Angaben und Hinweise des Filterregler-Herstellers.

11.3 Bemerkung zu den Gleitflächen der Scheren

Aufgrund des Konstruktionsprinzips treten an den Gleitflächen der Scheren sehr große Kräfte auf. Diese Kräfte können zu Riefenbildung auf den Gleitflächen führen. Die Funktion der Hebebühne wird dadurch nicht beeinträchtigt. Die im **Kapitel Wartung** beschriebenen Wartungsintervalle und Anweisungen sind einzuhalten.

11.4 Prüf- und Schmierpunkte

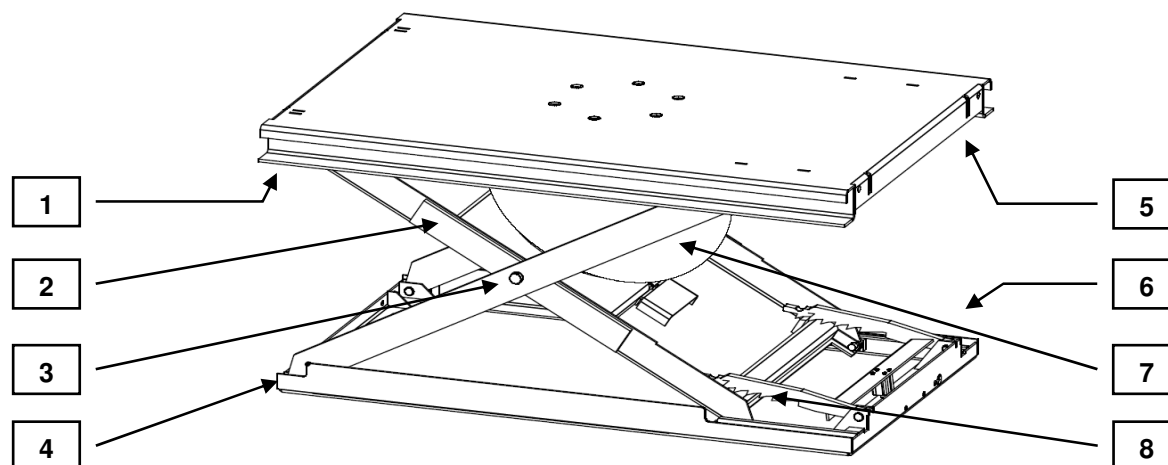


Bild 8: Prüf- und Schmierpunkte

Nr.	Beschreibung	Prüf- und Schmierpunkte
1	Lagerbolzen oben (rechts und links)	<ul style="list-style-type: none"> - Sicherungsscheiben der beiden Lagerbolzen auf korrekten Sitz prüfen. - Lagerbolzen schmieren.
2	Gleitflächen der Scheren (rechts und links)	<ul style="list-style-type: none"> - Gleitflächen der Scheren auf Verschleiß prüfen. - Gleitflächen schmieren.
3	Scherenbolzen (rechts und links)	<ul style="list-style-type: none"> - Scherenbolzen auf korrekten Sitz prüfen. - Sicherungsmuttern kontrollieren.
4	Lagerbolzen unten (rechts und links)	<ul style="list-style-type: none"> - Sicherungsscheiben der beiden Lagerbolzen auf korrekten Sitz prüfen. - Lagerbolzen schmieren.
5	Gleitstücke und Führungsschienen oben (rechts und links)	<ul style="list-style-type: none"> - Gleitstücke auf Beschädigungen und Verschleiß prüfen. - Gleitstücke sowie Führungsschienen schmieren.
6	Lagerbolzen Fallsicherung (rechts und links)	<ul style="list-style-type: none"> - Sicherungsscheiben der beiden Lagerbolzen auf korrekten Sitz prüfen. - Lagerbolzen schmieren.
7	Luftbalg	<ul style="list-style-type: none"> - Luftbalg auf Beschädigungen prüfen. - Schrauben für Luftbalgbefestigung, oben und unten auf festen Sitz prüfen. - Luftbalgoberfläche mit geeignetem Gummipflegemittel behandeln.
8	Gleitstücke und Führungsschienen unten (rechts und links)	<ul style="list-style-type: none"> - Gleitstücke auf Beschädigungen und Verschleiß prüfen. - Gleitstücke sowie Führungsschienen schmieren.

12 Sicherheitsüberprüfung

Die Sicherheitsüberprüfung ist zur Gewährleistung der Betriebssicherheit der Hebebühne erforderlich.

Sie ist durchzuführen:

Vor der ersten Inbetriebnahme der Hebebühne beim Hersteller.

Verwendung des Formblattes „Funktions- und Sicherheitsüberprüfung“ (**Kapitel Funktion und Sicherheitsüberprüfung**).

Nach der ersten Inbetriebnahme in regelmäßigen Abständen nach §10 (2) BetrSichV !:

Verwendung des Formblattes „Regelmäßige Sicherheitsüberprüfung“ (**Kapitel Regelmäßige Sicherheitsüberprüfung**).

In Kopien protokollieren Sie den Zustand der Hebebühne und legen sie der Betriebsanleitung mit Prüfbuch bei.



Die regelmäßige Sicherheitsüberprüfung muss von einer befähigten Person durchgeführt werden. Es wird empfohlen, gleichzeitig eine Wartung durchzuführen.



Im Rahmen der Kundenbetreuung, bietet die Herkules Hebeteknik GmbH, Wartungsverträge an. Einmal pro Jahr wird ihr Betrieb durch einen Kundendienstmitarbeiter besucht, hierbei werden alle erforderlichen Arbeiten durchgeführt und die entsprechenden Prüfprotokolle für die Berufsgenossenschaft erstellt.

Bei weiteren Fragen wenden Sie sich bitte an unseren Kundendienst.

Kundendienst: Herkules Hebeteknik GmbH
Falderbaumstraße 34
D – 34123 Kassel
Tel.: +49 (0)561 58907-70
Fax: +49 (0)561 58907-34
Email: info@herkules.de

12.1 Regelmäßige Sicherheitsüberprüfung

(Nach §10 (2) BetrSichV !)

Gerätetyp	
Seriennummer	

Prüfschritt	OK	Nicht OK	Nachprüfung	Bemerkung
Typenschild				
Schild mit Tragkraft				
Schild mit Netzdruck				
Betriebsanleitung (Kurzfassung)				
Kennzeichnung Heben / Senken				
Fester Sitz aller tragenden Schrauben				
Sicherung Scherenbolzen				
Zustand Pneumatikleitungen				
Sicherheitsventil eingestellt auf 3,5 bar Betriebsdruck				
Manometer Netzdruck $P_{max} = 8$ bar				
Bedienhebel geht beim Loslassen selbsttätig in 0-Stellung				
Funktion Fallsicherung				
Funktion Gelenkarme				
Zustand Abschlusswinkel (Endanschlag Gelenkarme) (nur HM1100-01)				
Zustand Luftbalg				
Zustand Tragkonstruktion				
Funktionstest Hebebühne mit Fahrzeug				

Ergebnis der Prüfung	
	Inbetriebnahme nicht erlaubt, Nachprüfung erforderlich
	Inbetriebnahme möglich, Mängel beheben bis:
	Keine Mängel, Inbetriebnahme bedenkenlos

Sicherheitsüberprüfung durchgeführt am:

Name und Anschrift befähigte Person:

.....
Unterschrift befähigte Person

.....
Unterschrift Betreiber

Bei erforderlicher Mängelbeseitigung

.....
Unterschrift befähigte Person

.....
Unterschrift Betreiber

13 Demontage und Entsorgung

13.1 Demontage

Zur fachgerechten Demontage führen Sie die Schritte der Montageanleitung im **Kapitel Montageanleitung** in umgekehrter Reihenfolge durch.

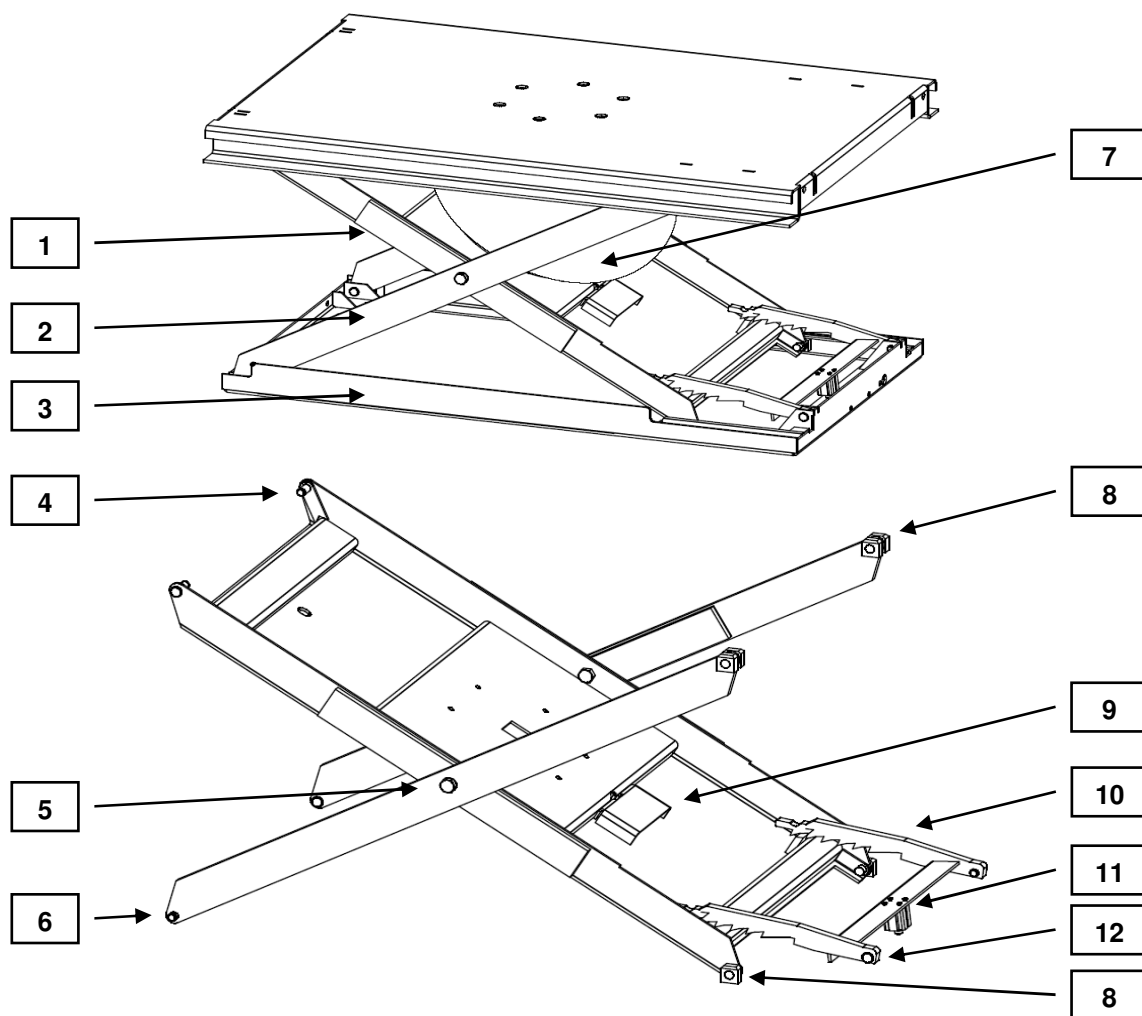
Die Sicherheitsvorschriften im **Kapitel Allgemeine Sicherheitshinweise** sind bei der Demontage zu beachten.

13.2 Entsorgung

Die Hebebühne ist nach den aktuellen Umwelt – und Entsorgungsrichtlinien zu entsorgen.

14 Zusatzinformationen

Ersatzteile Bühnengrundkörper K1208



Nr.	Beschreibung	Artikelnummer
1	Innenschere K1208	15357
2	Satz Außenscheren K1208	15359 und 15361
3	Unterteil für K1208	15354
4	Festlagerbolzen (oben) K1200	690-147
5	Mittelbolzen für K1208	500-661-1
6	Festlagerbolzen (unten) K1200	690-139
7	Doppelluftbalg K1208	15733
8	Gleitstück Kunststoff	695-000
9	Sicherheitsventil 3,5 bar 3/8"	700-171
10	Fallsicherungsbügel K1200 / K1208-DUO	15362
11	Pneumatik-Zylinder für K1200	710-124
12	Fallsicherungsbolzen K1200	690-140
/	Schlauchpaket	3000-0003

Lieferumfang HM1100-01

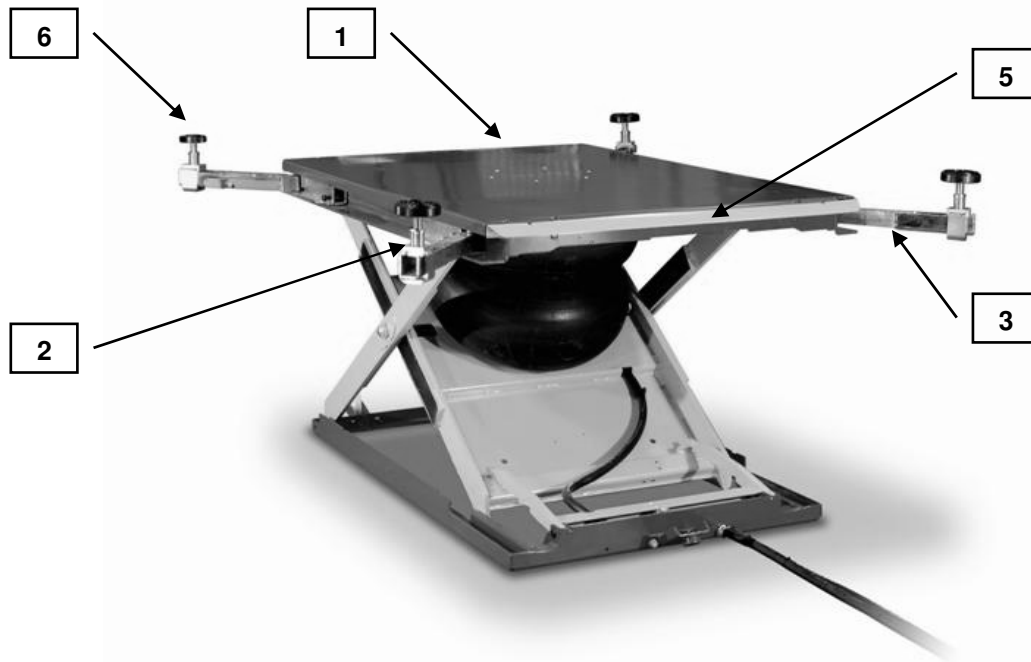


Bild 9: HM1100-01

Nr.	Beschreibung	Artikelnummer	Anzahl
1	Bühnen-Grundkörper	K1208	1
2	Gelenkarm (links)	15790	2
3	Gelenkarm (rechts)	15789	2
4	Handventil	300-249	1
5	Abschlusswinkel / Abweiser	15606	2
6	Aufnahmeteller mit Gummiauflage	15848	4
7	Sechskantschraube DIN 933 M12x40	500-177	4
8	Sechskantsicherungsmutter DIN 985 M12	600-114	4
9	Unterlegscheibe 13mm	650-113	8
10	Unterlegscheibe 13mm	660-113	4
11	Sechskant-Holzschraube DIN 571 12x100	505-125	4
12	Dübel S 16	810-155	4
13	Schlauchtülle 1/2" a x 16mm	730-048	1
14	Schlauchschelle 10-16x9	720-361	3
15	Schlauchschelle 16-25x9	720-121	2
16	Kabelbinder	810-109	10
17	Gummschlauch 6mm i	720-106	5m
18	Gummschlauch 16mm	720-113	5m
19	Schlauchverbinder Messing 6mm	730-318	1
20	Betriebsanleitung HM	760-065	1

Lieferumfang HM1100-04

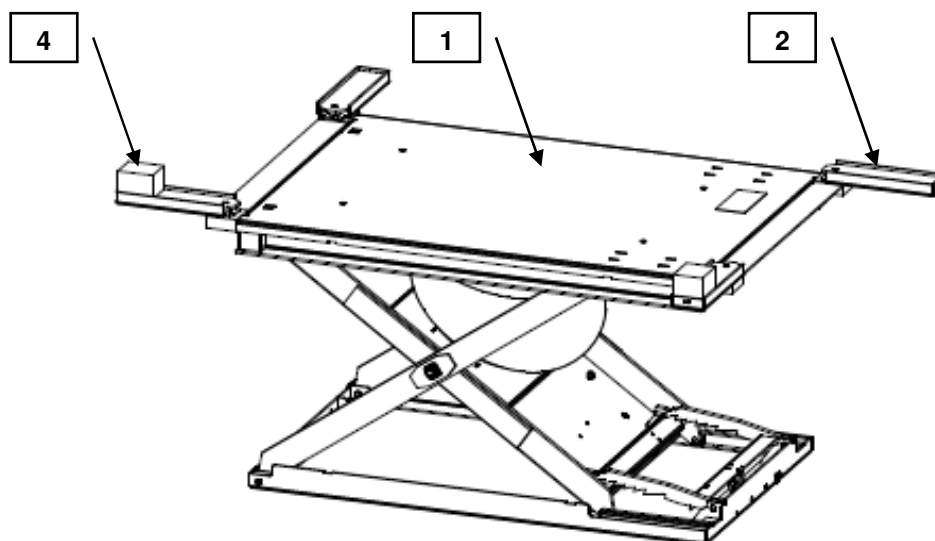


Bild 10: HM1100-04

Nr.	Beschreibung	Artikelnummer	Anzahl
1	Grundbühne HM1100-04	GHM1100-04	1
2	Tragarm	15522	4
3	Handventil	300-249	1
4	Gummiklotz L 120 x B 100 x H 80 mm	800-105	4
5	Unterlegscheibe 13mm	660-113	4
6	Sechskant-Holzschraube DIN 571 12x100	505-125	4
7	Dübel S 16	810-155	4
8	Schlauchtülle 1/2" a x 16mm	730-048	1
9	Schlauchschelle 10-16x9	720-361	3
10	Schlauchschelle 16-25x9	720-121	2
11	Kabelbinder	810-109	10
12	Gummischlauch 6mm i	720-106	5m
13	Gummischlauch 16mm	720-113	5m
14	Schlauchverbinder Messing 6mm	730-318	1
15	Betriebsanleitung HM	760-065	1

Pneumatikplan

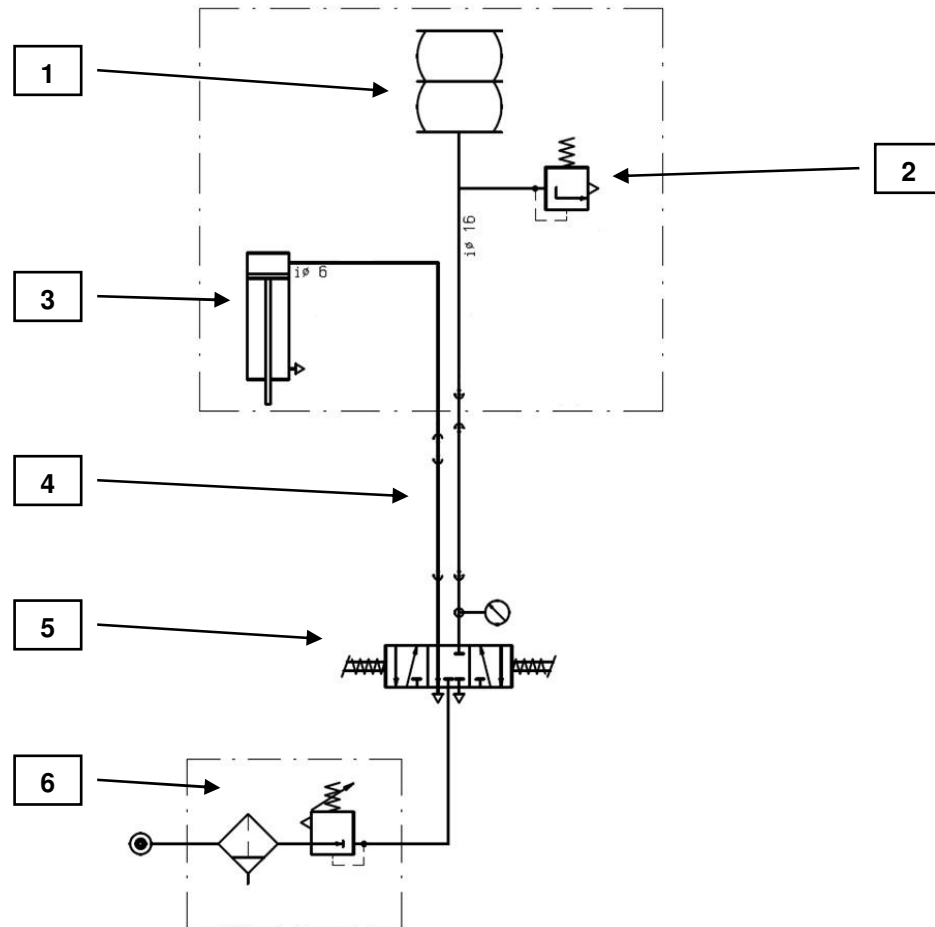


Bild 11: Pneumatikplan K1208

Nr.	Beschreibung	Artikelnummer	Anzahl
1	Luftbalg Doppelheber		1
2	Sicherheitsventil (eingestellt auf 3,5 bar)	700-171	1
3	Pneumatikzylinder Fallsicherung	710-124	1
4	Schlauchpaket (inkl. Anschlußmaterialien)	3000-0003	
5	Bedieneinheit Handbetätigung (Optional Fußbetätigung)	300-249	1
6	Wartungseinheit (Kundenseitig)	/	

Maßblatt HM1100-01

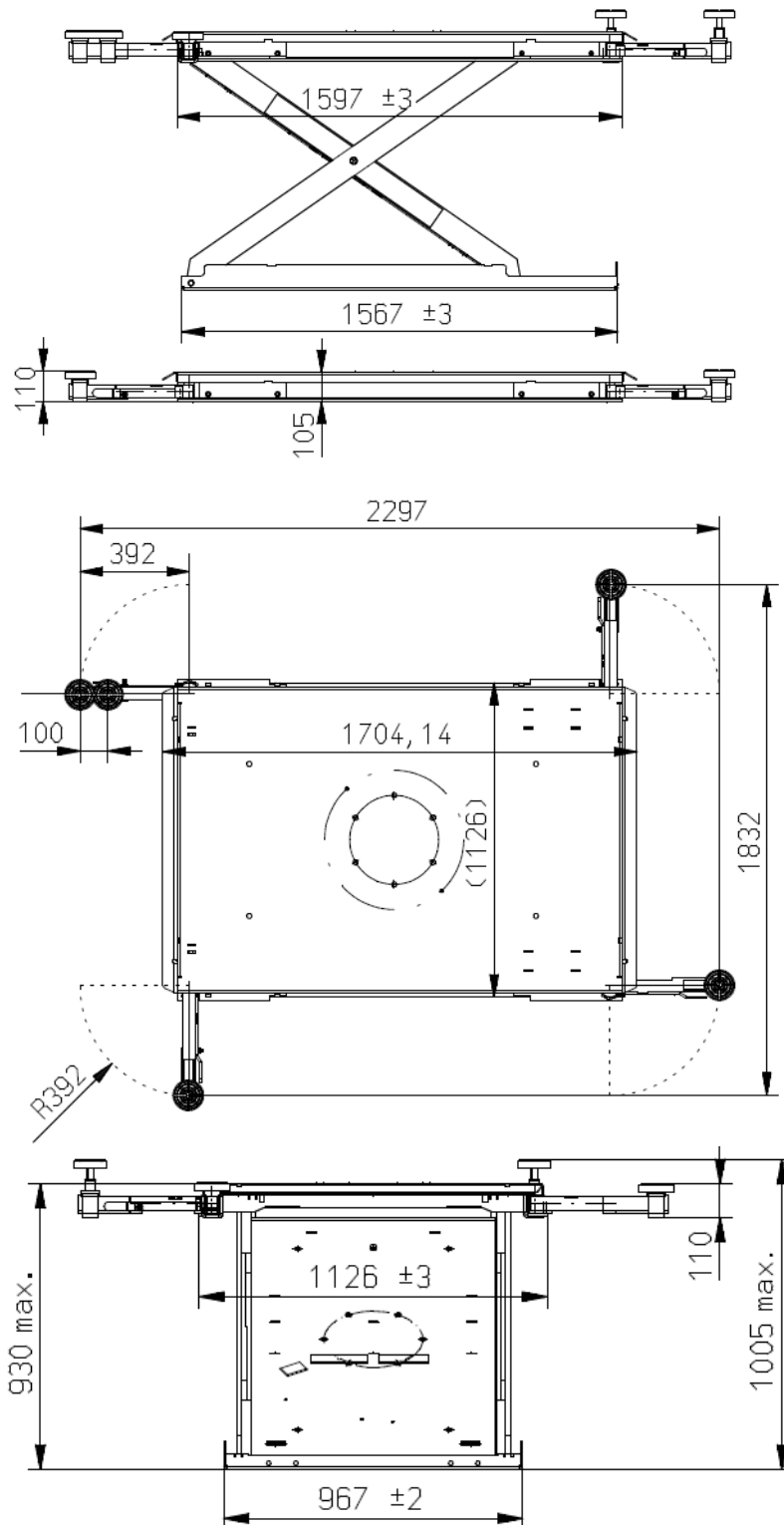


Bild 12: Maßblatt HM1100-01

Maßblatt HM1100-04

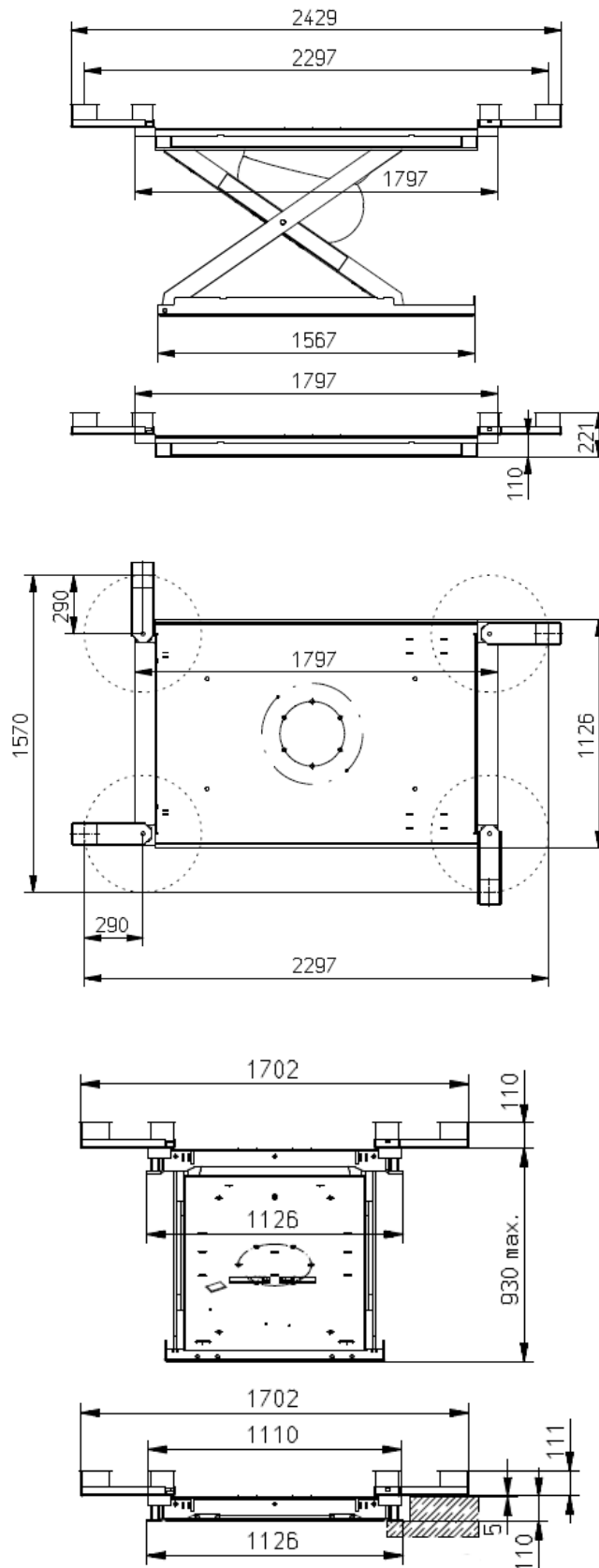


Bild 13: Maßblatt HM1100-04

Fundamentplan HM1100-04

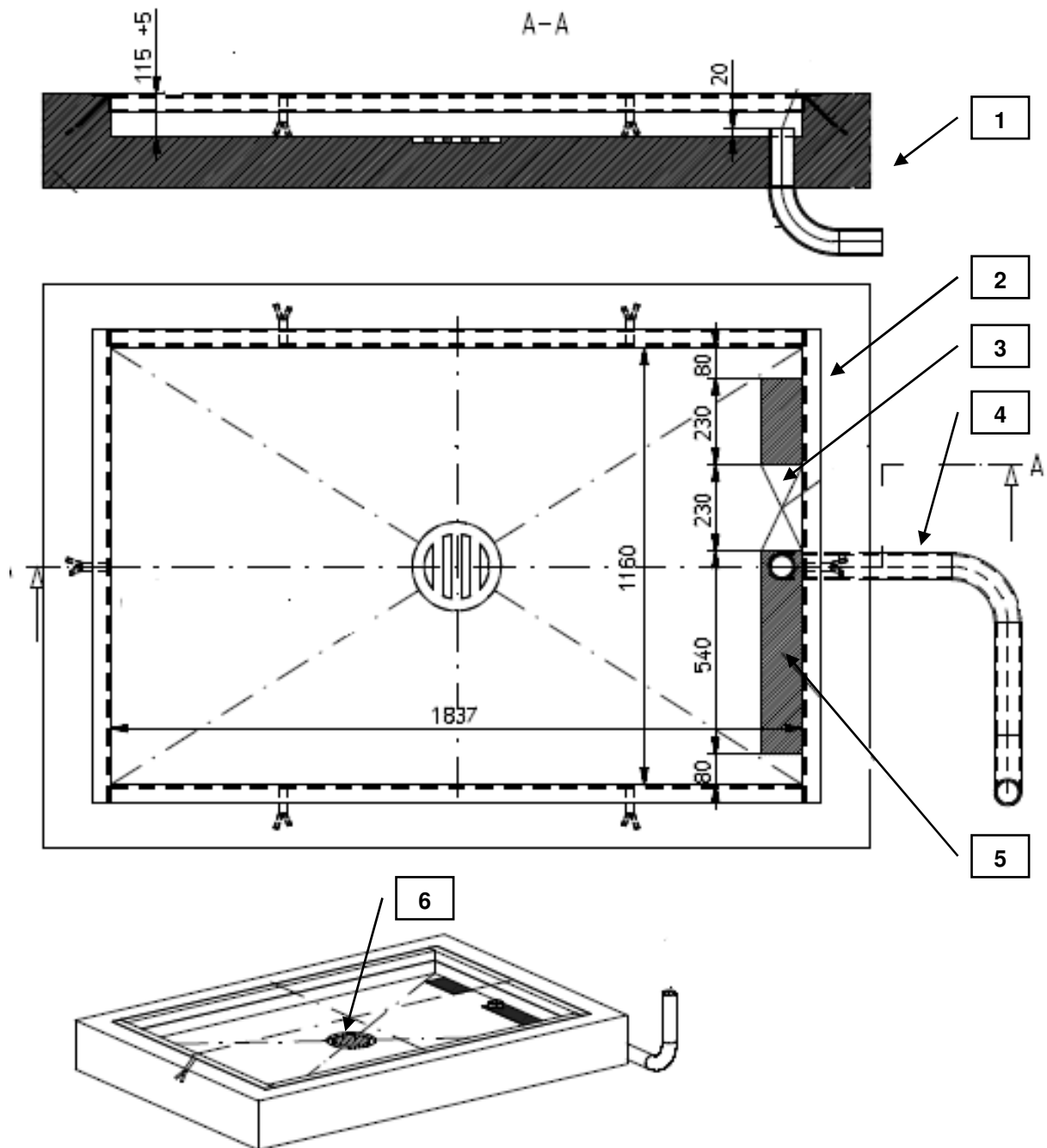


Bild 14: Einbauplan / Grubenplan für Betoneinbau HM1100-04

Nr.:	Beschreibung
1	Beton min.B15 / Stärke min. 16cm. Statik muss bauseitig festgelegt werden.
2	Fundamentschutzrahmen (nicht im Lieferumfang).
3	Leerrohrausgang in diesem Bereich vermeiden.
4	Der Innendurchmesser des Leerrohres sollte mindestens 70mm betragen.
5	Optimaler Ausgangsbereich für Leerrohre.
6	Empfehlung: Wasserablauf in der Grube mit Gefälle von mindestens 1% zum Ablauf.

Fundamentschutzrahmen K1208

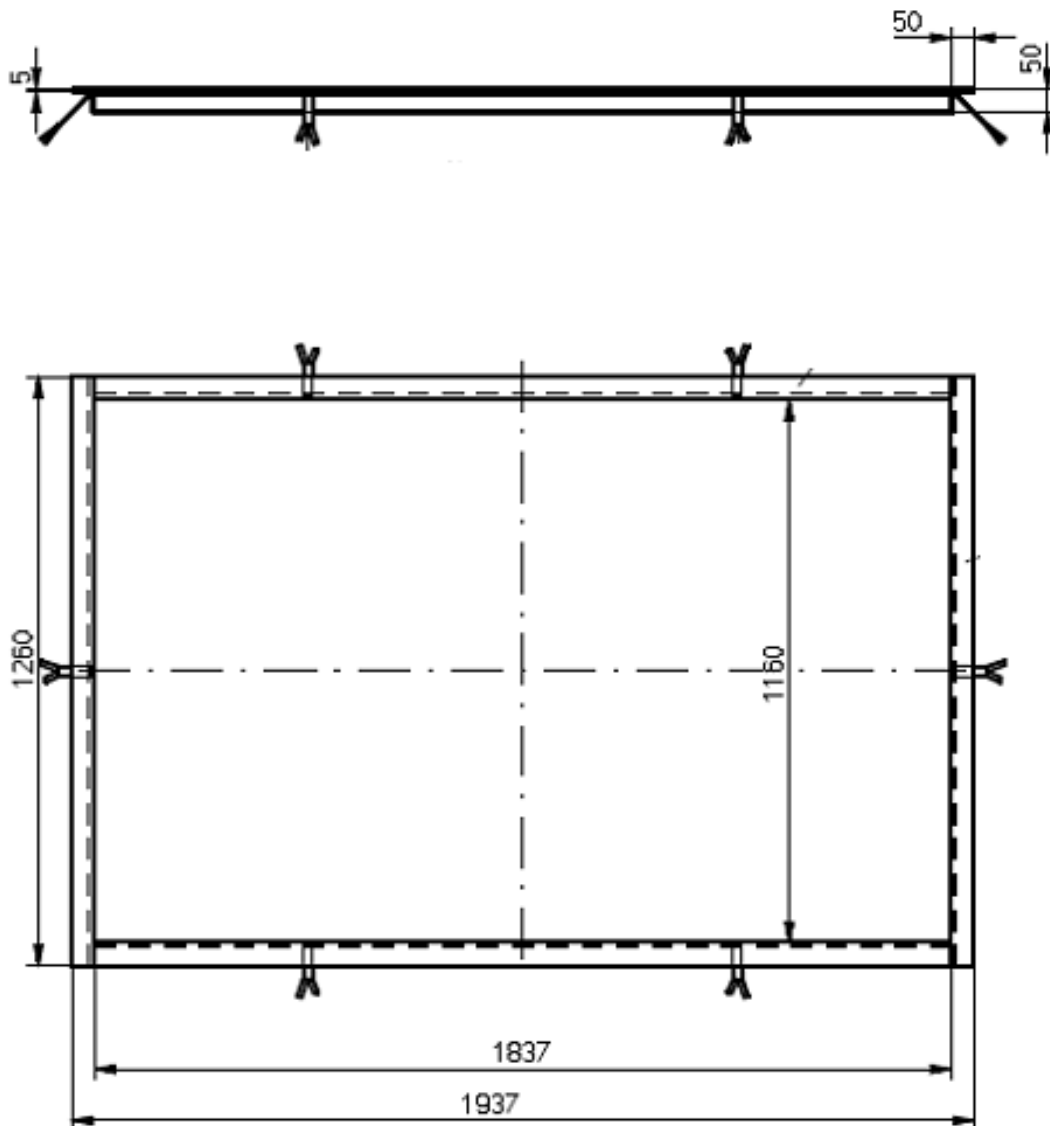


Bild 15: Fundamentschutzrahmen K1208

Artikel	Artikelnummer
Fundamentschutzrahmen für HM1100-04 grundiert	300-317
Fundamentschutzrahmen für HM 1100-04 verzinkt	300-318

Notizen: