



HEDSON PRODUKTE GESAMTKATALOG



HEDSON TECHNOLOGIES

Die schwedische Hedson Technologies-Gruppe kann auf eine Firmengeschichte zurückblicken, die bis in die späten sechziger Jahre zurückreicht. Damals haben wir als erstes Unternehmen Infrarot-Trockner mit kurzweiliger Infrarot-Strahlung erfunden, seit den siebziger Jahren entwickeln wir Waschgeräte für Lackierpistolen und pneumatische Hebebühnen. Seit dieser Zeit sind wir der Marktführer in der KFZ-Nachlackierungsbranche.

DIE HERKULES HEBETECHNIK GMBH mit Sitz in Kassel gehört seit 2005 zur Firmengruppe. Herkules entwickelt und fertigt seit 1974 pneumatische Hebeteknik, die aus modernen Karosserie- und Lackierbetrieben nicht mehr wegzudenken ist. Vielfältig im Einsatz, robust, langlebig und sicher sind die Herkules Hebebühnen, das Transport- und Rangiersystem Transmobil sowie unsere Staubabsaugungslösungen ein fester Bestandteil im Alltag zahlreicher Lackierer. Zusammen mit den Produkten von Drester und IRT finden Sie bei uns ein umfangreiches Portfolio professioneller Werkstattausrüstung.

Da wir von unseren Kunden lernen und auf innovative Technologie und sorgfältig ausgearbeitete Konzepte setzen, haben alle Produkte von Hedson eines gemeinsam: Sie erfüllen die hohen Anforderungen gewerblicher Kunden.

Im Jahr 2014 wurde Hedson Technologies durch Mellby Gård Innovation och Tillväxt AB übernommen, einen soliden und bekannten schwedischen Industrieinvestor in Privatbesitz.

Hedson ist global in fast 80 Ländern vertreten und hat Niederlassungen in Schweden, Deutschland, Frankreich und Nordamerika.

ZEIT IST GELD – dies gilt in kleinen Werkstätten ebenso wie im Großkonzern.

Aus diesem Grund hat ein Aspekt bei der Entwicklung von Marken wie Drester, Herkules oder IRT von Hedson stets oberste Priorität: Ziel ist es, Sie bestmöglich zu unterstützen, damit Sie Ihre Kunden schneller, besser und rentabler bedienen können.

Dafür benötigen Sie moderne Produkte und Lösungen, die sich durch Schnelligkeit, Effektivität und Benutzerfreundlichkeit auszeichnen. Produkte und Lösungen, die nicht versagen, wenn Sie sie am dringendsten benötigen. Da das vollständige Produktangebot von Hedson zudem aus einer Hand erhältlich ist, sparen Sie Zeit und Geld.

**WENN SIE IN NEUE AUSSTATTUNG INVESTIEREN,
INVESTIEREN SIE IN DIE AUSTRÜSTUNG FÜR DIE BESTEN ERGEBNISSE!**

MIT LÖSUNGEN VON HEDSON ...

- **SPAREN** Sie Energiekosten
- **ERHÖHEN** Sie Ihren Durchsatz
- **VERRINGERN** Sie Ihre Zykluszeiten
- **ERHÖHEN** Sie Ihre Einnahmen
- **MAXIMIEREN** Sie Ihre Rentabilität
- **VERBESSERN** Sie Ihre Qualität



Hauptsitz in Arlöv, Schweden



AUSRÜSTUNG FÜR DIE LACKTROCKNUNG

IRT Infrarot- und UV-Trocknung, Schienensystem und PowerCure

06

IRT PrepCure.....	9	IRT UVA PrepCure 4.....	20
IRT PcD.....	11	IRT Combi IR-UVA.....	21
IRT PcAuto.....	12	IRT Schienensysteme.....	22
IRT DTP.....	14	IRT PowerCure.....	27
IRT UVA 1 PrepCure 3.....	19		



AUSRÜSTUNG FÜR DEN MISCHRAUM

Drester Pistolenwaschgeräte und Herkules Lackierzubehör

31

Drester X-Serie.....	32	Drester Verbrauchsmaterial.....	41
Drester Boxer.....	35	Herkules Lackierzubehör.....	42
Drester Abfallmanagement.....	40		



AUSRÜSTUNG FÜR ERGONOMIE, LOGISTIK UND ARBEITSUMGEBUNG

Herkules Hebeteknik und Staubabsaugung

44

Herkules HLS 1200.....	46	Herkules K700.....	51
Herkules 1200 DUO.....	47	Herkules Transmobil.....	52
Herkules AirgoMatic 3213.....	48	Herkules HLO.....	54
Herkules AirgoMatic 3213 DUO..	49	Herkules Painter.....	55
Herkules HM 1100.....	50	Herkules Staubabsaugung.....	56



AUSRÜSTUNG FÜR REIFENWERKSTÄTTEN

Drester Radwaschmaschinen für den Reifenservice

60

Drester GP12/GP10.....	62	Drester W-450.....	65
Drester GP24.....	64	Zubehör.....	66

HEDSON-LÖSUNGEN FÜR WERKSTÄTTEN

Kunden schneller, besser und rentabler bedienen

In einer Autolackiererei wird Rentabilität durch eine möglichst effiziente Durchführung der Reparaturarbeiten erzielt. Engstellen und Wartezeiten sind zu minimieren, sodass der Besitzer seinen Wagen so schnell wie möglich wieder in Empfang nehmen kann. Das Ziel aller Lösungen von Hedson ist es, eine hohe Produktivität und Leistung zu bieten sowie Zeit und Energie zu sparen. Für maximale Produktivität in der Werkstatt gilt es, die verfügbare Werkstattfläche unter Berücksichtigung der Arbeitsschutzvorschriften bestmöglich auszunutzen.

LACKTROCKNUNG

Leistungsstarke Werkstattausrüstung, die Zeit und Geld spart

Eine sorgfältige Abwägung des Trocknungsbedarfs in der Werkstatt sorgt nicht nur für Einsparungen beim Energieverbrauch, sondern auch für einen höheren Mitarbeiterkomfort. Die IRT Trocknungsprodukte von Hedson stellen sicher, dass die entsprechenden Anlagen keinen unnötigen Platz in der Werkstatt einnehmen, während mit den FreeForm-Reflektoren der Energieverbrauch zugleich auf ein Minimum reduziert wird. Die deckenmontierten Trockner sind ideal für den Einsatz in Werkstätten geeignet, denn sie nehmen weder wertvollen Platz in Anspruch noch beeinträchtigen sie den Arbeitsbereich.

- Trocknungstechnologie zur Beschleunigung der Arbeitsabläufe
- Fortschrittliche Trocknungstechnik mit hoher Benutzerfreundlichkeit
- Senkung des Energieverbrauchs

HEBETECHNIK UND STAUBABSAUGUNG

Werkstattausrüstung für ergonomisches und sauberes Arbeiten

In der Lackiervorbereitung wird bereits der Grundstein für ein qualitativ hochwertiges Endergebnis gelegt. Die Herkules Hebeteknik und Staubabsaugungen von Hedson ermöglichen Ergebnisse, die höchsten Anforderungen gerecht werden. Dank ihres pneumatischen Antriebs arbeiten die Hebebühnen komplett silikon- und ölfrei. Herkules Staubabsaugungsanlagen entfernen zudem effektiv Farbstaub und Schadstoffe aus der Luft, die durch das Füllmaterial, beim Schleifen oder Mattieren usw. entstehen.

- Komfortables und ergonomisches Arbeiten mit pneumatischer Hebeteknik
- Für den Einsatz im Ex-geschützten Bereich geeignet
- Saubere Arbeitsplätze dank effizienter Staubabsaugung
- Flexible Lösungen für optimale Arbeitsabläufe in der Werkstatt



REINIGEN

Zuverlässige und umweltfreundliche Lösungen von höchster Qualität

Drester Pistolenreiniger und die zugehörige Ausrüstung von Hedson sind platzsparend und damit ideal geeignet für die oft sehr kleinen Mischräume.

Das Drester Produktsortiment von Hedson umfasst zahlreiche Pistolenwaschgeräte, die durch hohe Benutzerfreundlichkeit, eine schnelle Anwendung und hervorragende Reinigungsergebnisse überzeugen und zugleich den unterschiedlichen Anforderungen verschieden großer Werkstätten gerecht werden. Das Portfolio umfasst außerdem das passende Zubehör wie Mischtische, Abfallbehälter, usw., sodass der Platz im Mischraum optimal ausgenutzt werden kann.

- Hervorragende Reinigungsleistung
- Sicherer Umgang und minimaler Kontakt mit Chemikalien
- Flexible Lösungen für alle Werkstattgrößen und Anforderungen

FÜR DIE LACKIERKABINE

Effiziente Lösungen zur Optimierung der Arbeitsabläufe

Der Zweck einer Lackierkabine ist es, die Umgebungsbedingungen während der Lackierung eines Objekts zu kontrollieren. Das IRT Angebot von Hedson umfasst unter anderem fest installierbare Trocknungssysteme für die Lackierkabine. Mit diesen Produkten wird der Energieverbrauch erheblich gesenkt, da die Trocknung nur über die ausgewählten Strahler erfolgt und nicht das gesamte Fahrzeug bzw. die gesamte Kabine aufgeheizt wird.

Um ein Fahrzeug schnell und einfach in der Lackierkabine zu platzieren, bietet Herkules von Hedson zahlreiche Lösungen, wie beispielsweise ein mobiles Transportsystem mit Fernsteuerung oder spezielle Rollwagen für den Quertransport.

- Vielseitigkeit, die Energie, Zeit und Platz spart
- Lösungen zur Senkung der Transportzeiten von Fahrzeugen
- Silikonfreie Anlagen und Werkzeuge gewährleisten eine saubere Umwelt



INFRAROT- & UV-TROCKNUNG VON HEDSON

Fortschrittliche und benutzerfreundliche Technologie

IRT von Hedson bietet eine breite Auswahl an mobilen Trocknern mit kurzwelliger Infrarot-(IR) und ultravioletter Strahlung (UV-A) für jeden Anwendungsbereich an. IRT-Produkte sind benutzerfreundlich und können problemlos in der Werkstatt bewegt werden.

Jedes Teil in einem IRT Trockner von Hedson basiert auf einem sorgfältig durchdachten und erprobten Design, bei dem Benutzerfreundlichkeit und Kapazität im Mittelpunkt stehen.

Das intelligente Design der Füße ermöglicht es sogar, unter niedrige Autos zu gelangen. Zudem kann der mobile Trockner um ein Rad herum platziert werden.

Der Standarm der großen Modelle hat den charakteristischen IRT Winkel, damit die Kassetten auch über das Dach von hohen Fahrzeugen oder eines SUVs hinausreichen und dennoch stabil auf dem Boden stehen.

Das Bewegen eines IRT Mobiltrockners in der Werkstatt ist durch seinen niedrigen Schwerpunkt besonders einfach. Die Kassetten lassen sich optimal auf die zu trocknende Oberfläche ausrichten, da der gut ausbalancierte Arm ein einfaches Handling ermöglicht.

DIE EFFEKTIVSTEN REFLEKTOREN AUF DEM MARKT

Wir verwenden als einziger Hersteller goldbeschichtete Reflektoren hinter den Infrarotlampen. Damit erreichen unsere IR-Trockner eine unübertroffene Trocknungskapazität.

Die Hyperion FreeForm-Reflektoren sorgen für eine noch gleichmäßigere Wärmeverteilung und somit eine größere Trocknungsfläche als herkömmliche Reflektoren. Zudem zeichnen sie sich durch einen geringeren Energieverbrauch

aus. Dies steigert wiederum die Produktivität und verbessert das Trocknungsergebnis.

HOHE UMWELTFREUNDLICHKEIT

Unsere mobilen Trockner bestrahlen das Objekt und heizen nicht die Umgebungsluft auf, wodurch die Energieverluste minimiert werden. Dies ermöglicht eine effiziente Energienutzung und verkürzt die Trocknungszeiten.

MENÜGESTEUERTE TROCKNUNGSPROGRAMME

Mit 12 voreingestellten und 3 benutzerdefinierten Programmen können Sie alle Lackmaterialien auf dem Markt verarbeiten. Dank der leicht verständlichen und intuitiven Menüführung ist die Programmauswahl schnell und einfach. Auf Wunsch können Sie Ihre eigenen Programmeinstellungen erstellen. Sie können den Fortschritt des Trocknungsprozesses bequem auf dem Display verfolgen.

STARTEN SIE DIE STEUEREINHEIT, WÄHLEN SIE EIN PROGRAMM AUS - UND BEGINNEN SIE MIT DER TROCKNUNG.

Mehr müssen Sie dank fortschrittlicher und benutzerfreundlicher Technologie nicht tun ...

- Kurze Trocknungszeiten
- Große Trocknungsfläche
- Gleichmäßige Wärmeverteilung
- Goldbeschichtete FreeForm-Reflektoren
- Geringer Energieverbrauch
- Hohe Umweltfreundlichkeit

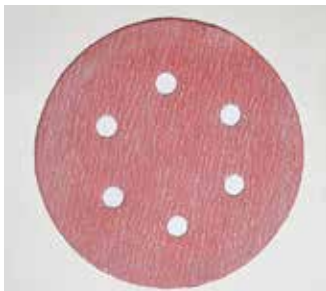
EFFIZIENTE TROCKNUNGSTECHNOLOGIE

Trocknet den Lack von innen und außen

AUSRÜSTUNG FÜR
DIE LACKTROCKNUNG

Alle IRT-Trockner verwenden Kurzwellen-Technologie. Dies ermöglicht gemeinsam mit den einzigartigen IRT-FreeForm-Reflektoren die bestmögliche Wärmeübertragung.

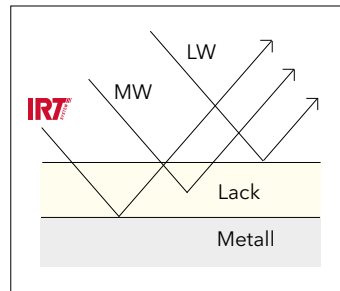
Kurzwellige Infrarotstrahlung hat viele Vorteile. Die emittierte Strahlung ist einfach zu regeln, stellt sofort die volle Leistung zur Verfügung und dringt tief in den Lack ein. Der Lack trocknet von innen nach außen, ohne dass Lösemittel und Feuchtigkeit zurückbleiben, was Qualitätsprobleme zur Folge hätte. Die konvektiven Wärmeverluste sind minimal und die gesamte Energie wird auf die zu trocknende Oberfläche übertragen.



Nach einer Trocknungszeit von nur 3 Minuten können Sie mit perfekten Resultaten polieren.



Trotz längerer Trocknungszeiten mit herkömmlichen Trocknern ist lediglich die Oberfläche trocken und das Schleifpapier verstopft.



Vereinfachtes Diagramm

Kurzwellige IR-Strahlung trocknet von innen nach außen, während Mittelwelle, Langwelle und Heißluft vor allem die Oberfläche trocknen.



IRT VON HEDSON

Grundlegende Funktionen

	IRT 4-2 PcAuto	IRT 4-1 PcAuto	IRT 3-2 PcD	IRT 3-1 PcD	IRT 4 PrepCure	IRT 3 PrepCure	IRT 2 PrepCure	IRT 1 PrepCure
Gleichmäßige Wärmeverteilung	●	●	●	●	●	●	●	●
Kurze Trocknungszeiten	●	●	●	●	●	●	●	●
Hohe Umweltfreundlichkeit, effiziente Energienutzung	●	●	●	●	●	●	●	●
Mit 24 Karat Gold beschichtete Reflektoren mit 97 % Reflexion	●	●	●	●	●	●	●	●
Leistungsstarke Lüftung ermöglicht eine Lebensdauer der Lampen von bis zu 20.000 Betriebsstunden	●	●	●	●	●	●	●	
FreeForm-Reflektoren für eine unüber-troffene Trocknungsoberfläche	●	●	●	●	●	●	●	
Effizienter Partikelfilter, der eine staubfreie Umgebung in den Kassetten erzeugt	●	●	●	●	●	●		
Geschützte Kassettenkabel	●	●	●	●	●	●		
Der Winkel des Arms ermöglicht eine erhöhte Reichweite	●	●	●	●	●			
Der Trockner ist auch für das Trocknen hoher Autos wie z. B. SUVs geeignet	●	●	●	●	●			
Der Arm ist in allen Positionen selbst verriegelnd	●	●	●	●	●			
Elektronischer Abstandssensor	●	●	●	●				
Intuitive Programme	●	●	●	●				
Computergesteuerter Trocknungsprozess	●	●	●	●				
12 Programm-Voreinstellungen - 3 benutzerdefinierte Programme	●	●	●	●				
Programme für Kunststoff/Metall/Wasser/Lösemittel	●	●	●	●				
18 Sprachen	●	●	●	●				
Flächenpyrometer für exakte Temperaturregelung	●	●						
Klares Display mit Grafiken zur Anzeige des Fortschritts des Trocknungsprozesses	●	●						
Computergesteuerte Temperaturüberwachung des Trocknungsprozesses	●	●						
Laserkreis zur Anzeig, wo die Temperaturmessung erfolgt	●	●						

TROCKNER FÜR KLEINERE LACKIER- UND TROCKNUNGSARBEITEN

Kompakte Trockner mit Basisfunktionalität

Diese Trockner sind ideal für kleinere Lackier- und Trocknungsarbeiten sowie das Anbringen und Entfernen von Aufklebern. Beide Trockner können sowohl als Handgerät verwendet oder an einem Stativ montiert werden.

Bei der Verwendung des Trockners als Handgerät können schwer zugängliche Stellen problemlos getrocknet werden. Das Stativ verfügt über eine Zeitschaltuhr, die auf maximal 120 Minuten eingestellt werden kann. Dank eines Halters am Stativ ist sowohl eine vertikale als auch eine horizontale Trocknung möglich.

Sämtliche IRT Trockner von Hedson bieten eine unübertroffene Trocknungskapazität. Die goldbeschichteten Reflektoren sorgen für eine gleichmäßigere Wärmeverteilung und erreichen somit eine größere Trocknungsfläche als herkömmliche Reflektoren. Zugleich zeichnen sie sich darüber hinaus durch einen geringeren Energieverbrauch aus. Dies steigert wiederum die Produktivität und verbessert das Trocknungsergebnis.

- Zur zuverlässigen Trocknung aller Lackmaterialien
- Leistungsstarke Lüftung (IRT 2 PrepCure)
- Integrierter An/Aus-Knopf im stabilen Griff und Zeitschaltuhr am Stativ

AUSRÜSTUNG FÜR DIE LACKTROCKNUNG

TECHNISCHE DATEN IRT 1 PREPCURE (HANDGERÄT)	
Frequenz	50-60 Hz
Stromstärke	4 A
Ausgangsleistung	1 kW (eine Lampe)
Sicherung	6 A
Stativhöhe	1.450 mm
Art.Nr.	Spannung
800429	230 V, 1 PH, EU

TECHNISCHE DATEN IRT 2 PREPCURE (HANDGERÄT)	
Frequenz	50-60 Hz
Stromstärke	8 A
Ausgangsleistung	2 kW (zwei Lampen)
Sicherung	10 A
Stativhöhe	1.450 mm
Art.Nr.	Spannung
800433	230 V, 1 PH, EU

STATIV FÜR IRT 1 & IRT 2 PREPCURE		
Art.Nr.	Spannung	Beschreibung
800460	230 V, 1 PH, EU	Mit Zeitschaltuhr
800598	-	Ohne Zeitschaltuhr

VERBRAUCHSMATERIAL	
Art.Nr.	Beschreibung
102700	Ersatzlampe LAMP-IR 1 KW 235 V 360 U CPL



IRT 1 PrepCure

IRT 2 PrepCure

IDEAL FÜR DEN EINSATZ IN DER LACKIER-VORBEREITUNG

Effiziente Einstiegsmodelle, optimal für die Trocknung von kleinen bis mittelgroßen Oberflächen

Beschleunigung der Trocknungsprozesse von Spachtelmasse, Füller und Klarlack mit den IRT 3 und 4 PrepCure von Hedson. Mit zwei digitalen Zeitschaltuhren ist der Trockner einfach zu bedienen.

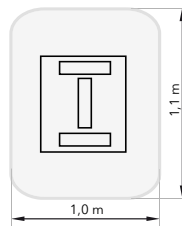
Diese Trockner sind mit einer kompakten Kassette ausgerüstet, die durch zwei digitale Zeitschaltuhren gesteuert wird - Aufwärmphase bis zu 30 Minuten, Haupttrocknung bis zu 30 Minuten.

Die Kassette wird mit einer Gasdruckfeder ausbalanciert und kann problemlos mit einer Hand bedient werden. Mit dem IRT 4 PrepCure können Sie eine Höhe von 2150 mm erreichen, was die Lacktrocknung auf Fahrzeugdächern auch bei höheren Autos ermöglicht.

Beide Trockner sind in einer vertikalen Position einstellbar.

- Zwei digitale Zeitschaltuhren:
 - Aufwärmphase, 50 % Ausgangsleistung
 - Haupttrocknung, 100 % Ausgangsleistung
- Die Einstellungen der Zeitschaltuhr bleiben nach dem Ausschalten bestehen.
- Leistungsstarke Lüftung zur Kassettenkühlung für eine längere Lampenlebensdauer
- Zur Trocknung aller Lackmaterialien

TROCKNUNGSBEREICH



IRT 3 & 4 PREPCURE

Bei einem Abstand von 60 cm

TECHNISCHE DATEN IRT 3 PREPCURE	
Frequenz	50-60 Hz
Stromstärke	13 A
Ausgangsleistung	3 kW
Sicherung	16 A (UK 13 A, NA 20 A)
Max. Kassettenhöhe	1300 mm
Art.Nr.	Spannung
800610	230 V, 1 PH, EU
800473	230 V, 1 PH, UK (UK-Stecker)

TECHNISCHE DATEN IRT 4 PREPCURE	
Frequenz	50-60 Hz
Stromstärke	13 A
Ausgangsleistung	3 kW
Sicherung	16 A (UK 13 A, NA 20 A)
Max. Kassettenhöhe	2150 mm
Art.Nr.	Spannung
800611	230 V, 1 PH, EU
800443	230 V, 1 PH, UK (UK-Stecker)

VERBRAUCHSMATERIAL	
Art.Nr.	Beschreibung
102700	Ersatzlampe LAMP-IR 1 kW 235 V 360 U CPL
713576	IRT Kassetten-Luftfilter
713576-10	10 Stück IRT Kassetten-Luftfilter



EFFIZIENTE UND SCHNELLE TROCKNUNG

Trockner mit Prozesssteuerung für alle Lackmaterialien und Betriebsgrößen

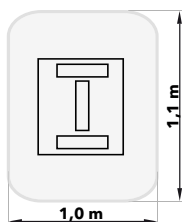
Diese Trockner für alle Werkstattgrößen finden überwiegend bei kleineren bis mittleren Reparaturen und Grundierungen Anwendung. Zugleich bieten sie ausreichend Leistung zum Trocknen sämtlicher Lackmaterialien.

Die Trockner IRT PcD von Hedson sind mit einer Steuereinheit ausgestattet, die einen computergesteuerten Trocknungsprozess ermöglicht. Je nach Anforderung stehen unterschiedliche Trocknungsprogramme zur Verfügung, die dank der leicht verständlichen und intuitiven Menüführung schnell und einfach ausgewählt werden können. In der Software sind 18 verschiedene Sprachen verfügbar.

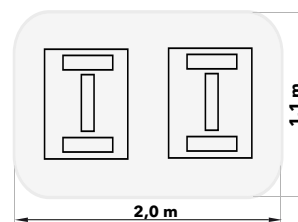
- Computergesteuerter Trocknungsprozess, 12 voreingestellte und 3 programmierbare Leistungsstufen
- Einfache Positionierung der Kassetten
- Elektronischer Abstandssensor
- Leistungsstarke Lüftung zur Kassettenkühlung für eine längere Lampenlebensdauer

AUSRÜSTUNG FÜR DIE LACKTROCKNUNG

TROCKNUNGSBEREICH



IRT 3-1 PCD
Eine Kassette bei einem Abstand von 60 cm



IRT 3-2 PCD
Zwei Kassetten bei einem Abstand von 60 cm

TECHNISCHE DATEN IRT 3-1 PCD	
Frequenz	50-60 Hz
Stromstärke	8 A
Ausgangsleistung	3 kW
Sicherung	16 A
Max. Kassettenhöhe	2250 mm (H) 2550 mm (V)
Art.Nr.	Spannung
800451	400 V, 3 PH, 5pin, EU

TECHNISCHE DATEN IRT 3-2 PCD	
Frequenz	50-60 Hz
Stromstärke	15 A
Ausgangsleistung	6 kW
Sicherung	16 A
Max. Kassettenhöhe	2250 mm (H) 2550 mm (V)
Art.Nr.	Spannung
800454	400 V, 3 PH, 5pin, EU

VERBRAUCHSMATERIAL	
Art.Nr.	Beschreibung
102699	Ersatzlampe LAMP-IR 2 KW 235 V 360 U CPL
102700	Ersatzlampe LAMP-IR 1 KW 235 V 360 U CPL
713576	IRT Kassetten-Luftfilter
713576-10	10 Stück IRT Kassetten-Luftfilter



VERRINGERTE TROCKNUNGSZEIT

Infrarot-Trockner mit modernster, benutzerfreundlicher Technologie für eine noch bessere und schnellere Lacktrocknung

Diese leistungsstarken mobilen Trockner verfügen über die höchste Ausgangsleistung und Kapazität und ermöglichen einen schnelleren Trocknungsprozess.

Die IRT PcAuto-Modelle sind mit modernen Technologien wie Temperaturmessung, Laserkreis und digitalem Abstandssensor ausgerüstet. 18 verschiedene Sprachen können einfach eingerichtet werden.

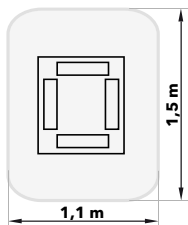
Der Laserkreis zeigt, wo die Messung der Temperatur auf der Trocknungsfläche erfolgt, und der Ultraschallsensor misst den Abstand und signalisiert, wenn der Abstand richtig ist.

Die Temperatur wird kontinuierlich gemessen, während der Mikroprozessor die effektive Leistung im Bruchteil einer Sekunde nach oben oder unten regelt, um optimale Trocknungsergebnisse zu erzielen.

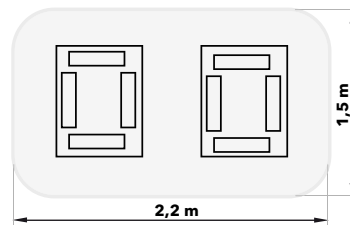
Als Bediener können Sie kontinuierlich den Trocknungsprozess überwachen und erhalten Informationen wie z. B. Objekttemperatur und verstrichene/verbleibende Programmzeit.

- Pyrometer für exakte Temperaturüberwachung
- Computergesteuerter Trocknungsprozess, 12 voreingestellte und 3 benutzerdefinierte Programme
- Kontinuierliche Überwachung des Trocknungsprozesses
- Ein Laserkreis gibt an, wo die Temperaturmessung erfolgt
- Elektronischer Abstandssensor

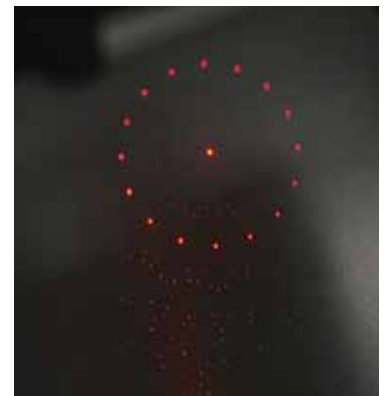
TROCKNUNGSBEREICH



IRT 4-1 PCAUTO
Eine Kassette bei einem Abstand von 60 cm



IRT 4-2 PCAUTO
Zwei Kassetten bei einem Abstand von 60 cm



Ein integrierter Laserkreis und ein Abstandssensor erleichtern die Einstellung des Gerätes



IRT 4-1 PcAuto



IRT 4-2 PcAuto

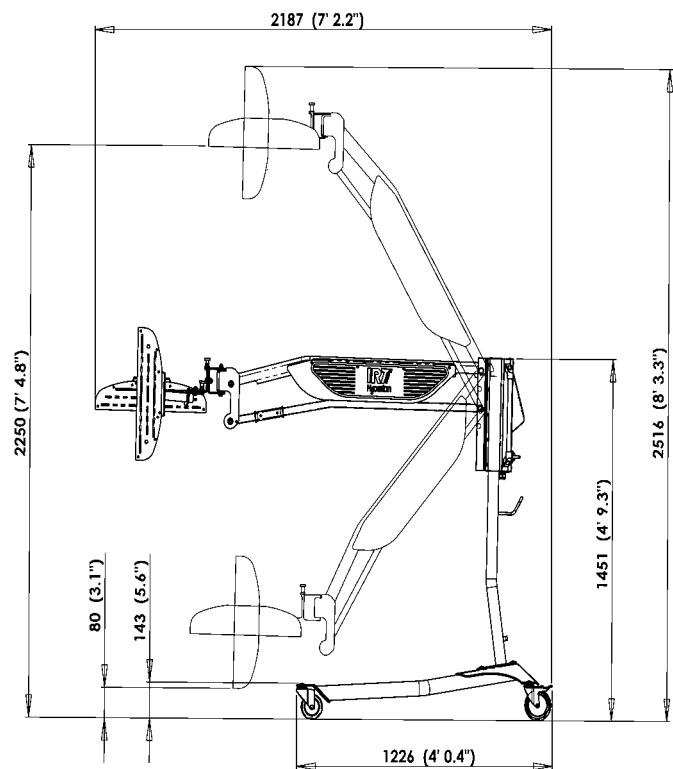
TECHNISCHE DATEN IRT 4-1 PCAUTO	
Frequenz	50-60 Hz
Stromstärke	15 A
Ausgangsleistung	6 kW
Sicherung	16 A
Max. Kassettenhöhe	2250 mm (H) 2550 mm (V)
Art.Nr.	Spannung
800425	400 V, 3 PH, 5pin, EU

TECHNISCHE DATEN IRT 4-2 PCAUTO	
Frequenz	50-60 Hz
Stromstärke	30 A
Ausgangsleistung	12 kW
Sicherung	16 A
Max. Kassettenhöhe	2250 mm (H) 2550 mm (V)
Art.Nr.	Spannung
800400	400 V, 3 PH, 5pin, EU



OPTION - IRT DATENSAMMLER	
Frequenz	50-60 Hz
Stromstärke	30 A
Ausgangsleistung	12 kW
Sicherung	32 A
Max. Kassettenhöhe	2250 mm (H) 2550 mm (V)
Art.Nr.	Beschreibung
750583	USB-Kabel Datensammler
750584	USB-Speicher Datensammler
750585	Drahtloser Datensammler

VERBRAUCHSMATERIAL	
Art.Nr.	Beschreibung
102699	Ersatzlampe LAMP-IR 2 kW 235 V 360 U CPL
102700	Ersatzlampe LAMP-IR 1 kW 235 V 360 U CPL
713576	IRT Kassetten-Luftfilter
713576-10	10 Stück IRT Kassetten-Luftfilter



IRT 4-1, 4-2 PcAuto & IRT 3-1, 3-2 PcD

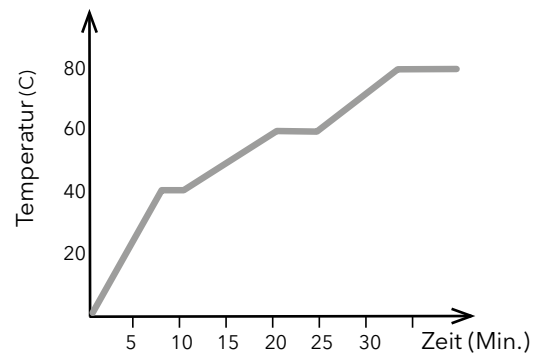


MOBILE DTP TROCKNER

Für den Einsatz im Hochtemperaturbereich bis 150°C

Die Infrarottrockner der DTP-Reihe sind speziell für Spot-Repair, das Trocknen von Hochtemperlacken sowie Industriekleber und Metallspachtel konzipiert. Durch einen speziellen Pyrometer kann die Temperatur auch auf kleinsten Flächen und komplexen Geometrien gemessen und reguliert werden. Somit eignen sich die DTP-Strahler besonders zur Lacktrocknung auf A-, B- und C-Säulen sowie im Schwellerbereich. Standardmäßig ist bereits eine Vielzahl voreingestellter Programme enthalten, wie z. B. 3-stufige Trocknungszyklen. Goldbeschichtete Reflektoren und die leistungsstarke Lüftung minimieren Wärmeverlust, Energieverbrauch und Wartungsaufwand. Mit dem flexiblen Arm lassen sich alle Orte am Fahrzeug perfekt erreichen.

- Automatische Abstandsmessung und Temperaturkontrolle
- Anzeige des Temperaturmesspunktes mittels Laser
- Lüftergekühlte Kassette für maximale Betriebssicherheit



3-stufiger Trocknungszyklus für
Industriekleber und Metallspachtel

TECHNISCHE DATEN IRT DTP					
Art.Nr.	Beschreibung	Trocknungsfläche (l x h) = Kassettengröße	Anzahl Kassetten	Anzahl Lampen	Leistung (kW)
800501	IRT 424 DTP 4-1 (4 kW)	400 x 300 mm	1	2	4
800503	IRT 424 DTP 4-2 (8 kW)	1000 x 300 mm	2	4	8
800505	IRT 425 DTP 4-1 (4 kW)	500 x 300 mm	1	2	4
800507	IRT 425 DTP 4-2 (8 kW)	1200 x 300 mm	2	4	8
800509	IRT 428 DTP 4-1 (6 kW)	800 x 300 mm	1	2	6
800653	IRT 428 DTP 4-2 (12 kW)	1800 x 300 mm	2	4	12
800497	IRT 464 DTP 4-1 (6 kW)	600 x 600 mm	1	6	6
800511	IRT 464 DTP 4-2 (12 kW)	1200 x 600 mm	2	12	12
800495	IRT 464 DTP 4-1 (10 kW)	600 x 600 mm	1	6	10
800500	IRT 464 DTP 4-2 (20 kW)	1200 x 600 mm	2	12	20



IRT 464 DTP 4-1



IRT 464 DTP 4-2



IRT 424 DTP 4-1



IRT 425 DTP 4-1



IRT 428 DTP 4-1



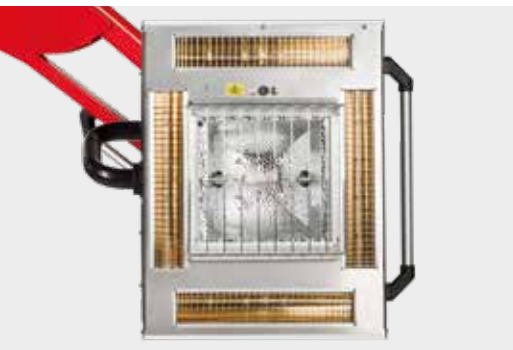
IRT 424 DTP 4-2
IRT 425 DTP 4-2
IRT 428 DTP 4-2

MAßGESCHNEIDERTE LÖSUNGEN

Die DTP-Modelle lassen sich mit einem Pyrometer je Kassette ausstatten, um den Konturen des Fahrzeugs besser folgen zu können. Mit der Master-Pyrometer-Funktion kann die Temperatur auch an den umständlichsten Positionen am Fahrzeug kontrolliert werden. Durch den Neustart des Lasers können Sie jederzeit die korrekte Position des IRT Strahlers überprüfen.



AUSRÜSTUNG FÜR
DIE LACKTROCKNUNG



UV-A-TROCKNUNGSLÖSUNGEN FÜR MAXIMALE BENUTZERSICHERHEIT

Alle IRT UV-A-Trockner von Hedson verfügen über eine umfangreiche Sicherheitsausstattung für ein gefahrloses Arbeiten mit UV-Strahlung

Die UV-Lacktrocknung bietet zahlreiche Vorteile, erfordert jedoch gleichzeitig die Beachtung verschiedener Sicherheitsaspekte. Alle IRT UV-A-Trockner stellen mit ihrer Ausstattung eine risikofreie Anwendung und gefahrloses Arbeiten sicher.

OZONFREI

Grundsätzlich gilt, je kürzer die Wellenlänge der UV-Strahlung, desto gefährlicher ist sie für den menschlichen Körper. Dies gilt vor allem für UV-B- und UV-C-Strahlung. Bei einer Wellenlänge unter 230 Nanometern setzt UV-C Ozon frei, das vor allem für die Bronchien und Lungen schädlich sein kann. Alle IRT UV-A-Produkte sind jedoch mit einem Spezialglas ausgerüstet, das keine Wellenlänge unter 235 Nanometern zulässt. Somit wird die UV-B- und UV-C-Strahlung herausgefiltert und keinerlei Ozon freigesetzt.

SICHTBARES LICHT

UV-Licht ist grundsätzlich unsichtbar. Damit sich der Anwender nicht unbewusst den Strahlen aussetzen kann, werfen unsere Lampen zusätzlich ein sichtbares Licht. Dieses macht den direkten oder indirekten Blick in die Lampe nahezu unmöglich und minimiert damit das Risiko, dass sich der Anwender zu lange dem UV-Licht aussetzen und eine Schädigung der Augen auftreten könnte. Beim Umgang mit den UV-Trocknern sollte stets eine UV-Schutzbrille getragen werden, daher ist bei jedem Gerät eine Schutzbrille im Lieferumfang enthalten.

GLASBRUCHSENSOR

Die IRT COMBI-Trockner sowie die optional erhältlichen GS-geprüften Modelle verfügen über einen Glasbruch-Sensor, der bereits bei kleinsten Beschädigungen auslöst und den Anwender warnt.

TROCKNUNG VON UV-LACKEN

OZONFREIE LAMPEN MIT SCHUTZGLAS ZUM AUSFILTERN VON UV-B/UV-C-STRAHLUNG

SICHERHEIT

Stellen Sie sicher, dass Ihr UV-Strahler die EMC/ Niederspannungsrichtlinien erfüllt und dass er von unabhängigen Dritten hinsichtlich der emittierten Strahlung getestet wurde. Wichtig ist ebenfalls eine Dokumentation mit Sicherheitshinweisen.

IHR UV-STRAHLER SOLLTE IHNEN ANZEIGEN, WANN DIE LAMPEN GEWECHSELT WERDEN MÜSSEN, UM IMMER MIT 100% LEISTUNG TROCKNEN ZU KÖNNEN.

WIRTSCHAFTLICHKEIT

Vergewissern Sie sich, dass die UV-Lampen Ihrer Strahler eine Lebensdauer >1.000 Arbeitsstunden besitzen. Wichtige Parameter sind hierbei die Qualität der Lüftung und des Partikelfilters.

EINE HOHE STRAHLERLEISTUNG KANN WÄHREND DER LACKTROCKNUNG MÖGLICHE FEHLER DES BEDIENERS AUSGLEICHEN, WIE Z.B. FEHLERHAFT STRAHLERPOSITIONIERUNG UND ZU GROSSE ABSTÄNDE.

FEHLER sind menschlich.

Sorgen Sie dafür, dass Ihr UV-Strahler über mindestens 1000 W Leistung je UV-Lampe verfügt. Damit lassen sich kleinere Fehler in der Anwendung ausgleichen.

WISSENSWERTES ÜBER UV:

UV-Strahlung ist unsichtbar

Damit Sie die UV-Strahlung dennoch erkennen, emittieren unsere UV-Strahler zusätzlich ein sichtbares Licht.

Schnelligkeit

UV-Trocknung ist extrem schnell, wenige Minuten sind ausreichend.

Preiswerter als gedacht

Der Einsatz von UV-Lacken ist dank niedrigerem Energieverbrauch bei der Trocknung, weniger Restmaterial und Einsparungen bei der Arbeitszeit (kürzere Trocknungszeiten, weniger Zeit im Mischraum) trotz etwas höherer Anschaffungskosten eine echte Alternative zu konventionellen Lackmaterialien.

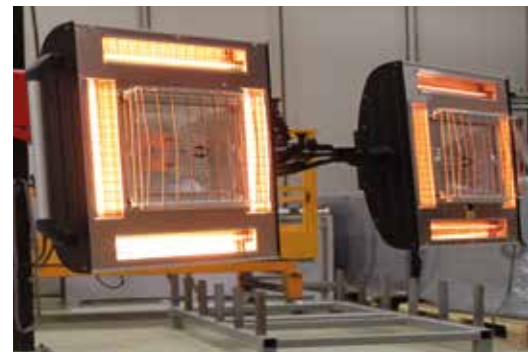
Metall und Kunststoff

UV-Strahlung ist auch für Kunststoffoberflächen geeignet. Durch die geringe Erhöhung der Oberflächentemperatur, kann das Fahrzeug direkt nach der UV-Trocknung weiterbearbeitet werden.

„Erst die richtige Oberflächenintensität stellt eine erfolgreiche Trocknung sicher. Minimum 6 mW/cm².

Prüfen Sie diese Anforderungen vor jeder Investition.“

Christian Norman, Director Product Development



IRT UV-A

Mobile UV-A-Trockner mit hoher Intensität und herausragender Trocknungsleistung bei UV-A-Lackmaterialien

Ein mobiler UV-A-Trockner ist eine unerlässliche Hilfe beim Trocknen von UV-A-Lackmaterial auf kleinen und mittelgroßen Flächen. Der IRT UV-A-Trockner arbeitet mit UV-A-Strahlung. Das ultraviolette Lichtspektrum der UV-A-Lampe reagiert mit speziellen chemischen Beschichtungen und sorgt für eine qualitativ hochwertige und dauerhafte Trocknung.

Das Wichtigste, um eine gute und schnelle Trocknung zu erzielen, ist die ausreichende UV-A-Leistung. Unsere UV-A-Produkte haben eine herausragende Intensität, um das beste Trocknungsergebnis zu erzielen, wobei selbst das Trocknen von dicken Füllerschichten ohne Probleme erfolgt. Unsere einfach manövrierbaren UV-A-Modelle enthalten eine oder zwei hocheffiziente 1000-W-UV-A-Lampen, die eine sehr schnelle Trocknung ermöglichen.

Wir bieten auch eine Kombination aus Infrarot- und UV-A-Lampen an, die einzeln oder in Folge betrieben werden können. Die kombinierten Modelle besitzen IRT Steuereinheiten mit Programmauswahl, die den schnellen Zugriff auf eine Reihe von voreingestellten Anwendungen ermöglichen.

Unsere UV-A-Lampen arbeiten dank Schutzglas zur Filterung der UV-B-Strahlen ozonfrei.

- UV-Sicherheitsbericht (EN62471) eines unabhängigen Instituts zur Bediener-sicherheit
- Ozonfreies Lampendesign mit Schutzglas zur Filterung der UV-B-/UV-C-Strahlen
- Hochwertiges, dauerhaftes Trocknungsergebnis

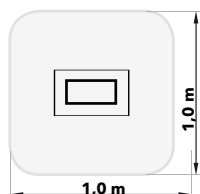
LEISTUNGSSTARKE UV-A-LAMPEN

Mobiler UV-A-Trockner für die Trocknung von vertikalen Oberflächen

Die Kassette verfügt über eine UV-A-Lampe und einen speziell konstruierten Reflektor für eine optimale Verteilung und Reflexion der UV-A-Strahlung.

- Entwickelt zum Trocknen von UV-A-Lack auf vertikalen Oberflächen
- Leistungsstarke Lüftung und effizienter Partikelfilter verlängern die Betriebsdauer
- Die Trocknungszeit wird mit einem elektronischen Timer geregelt.
- Anzeige der Betriebsstunden der UV-A-Lampe

TROCKNUNGSBEREICH



IRT UVA 1 PREPCURE 3
Eine Kassette bei einem Abstand von 50 cm mit einer UV-A-Intensität von 25 mW/cm².

TECHNISCHE DATEN	
Spannung	230 V 1 PH ~/PE
Frequenz	50 Hz
Leistung	1 kW UV-A
Sicherung	6 A
Max. Kassettenhöhe	1310 mm
Art.Nr.	800604

VERBRAUCHSMATERIAL	
Art.Nr.	Beschreibung
129070	UV/IR-Schutzgläser
712894	Luftfilter für UVA
712894-10	10 Stück Luftfilterpack UVA
714599	UV-Lampen Austauschkit 230 V 1 kW (UVA)



IRT UVA 1 PrepCure 3

AUSRÜSTUNG FÜR DIE LACKTROCKNUNG

BEIM UMGANG MIT UV-LICHT BITTE IMMER SCHUTZBRILLE TRAGEN. WIR LIEFERN EINE BRILLE MIT JEDEM GERÄT MIT.

ZUVERLÄSSIGE LACKTROCKNUNG

Auch die Dächer hoher Fahrzeuge problemlos erreichen

Jede Kassette verfügt über eine UV-A-Lampe und einen speziell konstruierten Reflektor für eine optimale Reflexion und bessere Verteilung der UV-A-Strahlung auf dem Härtebereich. Die Strahlerkassetten können in einer Höhe von bis zu 2,24 m positioniert werden und damit z. B. auch die Dächer höherer Fahrzeuge erreichen.

- Die Trocknungszeit wird mit einem elektronischen Timer geregelt
- Leistungsstarke Lüftung und effizienter Partikelfilter verlängern die Betriebsdauer
- Anzeige der Lebensdauer der Lampen über einen Zeitmesser
- Einfache Kassettenpositionierung durch leicht verstellbaren Strahlerarm mit Gasdruckfeder

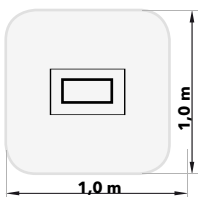


IRT UVA 1 PrepCure 4

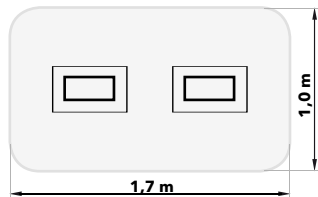


IRT UVA 2 PrepCure 4

TROCKNUNGSBEREICH



IRT UVA 1 PREPCURE 4
Eine Kassette bei einem Abstand von 50 cm mit einer UV-A-Intensität von 25 mW/cm².



IRT UVA 2 PREPCURE 4
Zwei Kassetten bei einem Abstand von 50 cm mit einer UV-A-Intensität von 25 mW/cm².

TECHNISCHE DATEN		
	IRT UVA 1 PrepCure 4	IRT UVA 2 PrepCure 4
Spannung	230 V 1 PH ~~/PE	230 V 1 PH ~~/PE
Frequenz	50 Hz	50 Hz
Leistung	1 kW UV-A	2 kW UV-A
Sicherung	6 A	10 A
Max. Kassethöhe	2240 mm	2240 mm
Art.Nr.	800621	800622

VERBRAUCHSMATERIAL	
Art.Nr.	Beschreibung
129070	UV/IR-Schutzgläser
712894	Luftfilter für UVA
712894-10	10 Stück Luftfilterpack UVA
714599	UV-Lampen Austauschkit 230 V 1 kW (UVA)

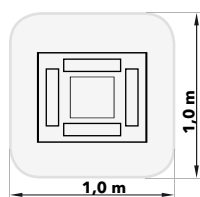
IR- UND UV-A-STRAHLUNG KOMBINIERT

Die Vorteile von Infrarot- und UV-A-Strahlung in nur einem Gerät

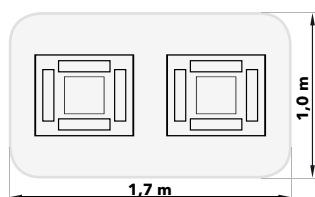
Die Kombination aus kurzweiliger Infrarotstrahlung und UV-A-Strahlung macht diesen mobilen Trockner einzigartig. Pro Kassette sind jeweils 4 IR-Lampen und 1 UV-A-Lampe verbaut. Diese mobilen UV-Trockner verfügen über 15 voreingestellte Programme (IR: 12, UV: 3), sodass sämtliche Lackmaterialien auf Wasser- und Lösemittelbasis abgedeckt werden - von Spachtelmasse bis Klarlack.

- IR und UV-A können einzeln und in Folge genutzt werden
- Die Infrarot-Lampen sind in Reflektoren mit goldbeschichteter Oberfläche montiert, die bis zu 98 % der Kurzwellenstrahlung reflektieren
- Anzeige der Lebensdauer der Lampen über einen Zeitmesser

TROCKNUNGSBEREICH - UV-A

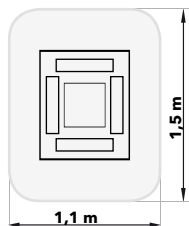


IRT COMBI 4-1 IR-UVA
Eine Kassette bei einem Abstand von 50 cm mit einer UV-A-Intensität von 25 mW/cm².

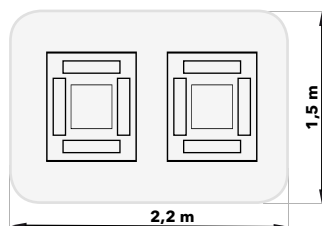


IRT COMBI 4-2 IR-UVA
Zwei Kassetten bei einem Abstand von 50 cm mit einer UV-A-Intensität von 25 mW/cm².

TROCKNUNGSBEREICH - IR



IRT COMBI 4-1 IR-UVA
Eine Kassette bei einem Abstand von 60 cm



IRT COMBI 4-2 IR-UVA
Zwei Kassetten bei einem Abstand von 60 cm



IRT Combi 4-1 IR-UVA

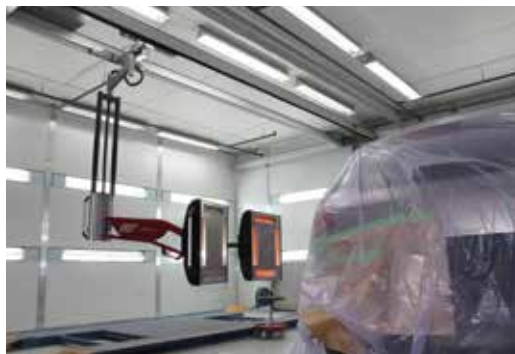


IRT Combi 4-2 IR-UVA

TECHNISCHE DATEN		
	IRT Combi 4-1 IR-UVA	IRT Combi 4-2 IR-UVA
Spannung	380-420 V 3 Ph/PE	380-420 V 3 Ph/PE
Frequenz	50 Hz	50 Hz
Leistung	IR: 6 kW UVA: 1 kW	IR: 12 kW UVA: 2 kW
Sicherung	10 A	16 A
Stromstärke	IR: 9 A UVA: 3 A	IR: 16 A UVA: 6 A
Max. Kassettenhöhe	2240 mm	2240 mm
Art.Nr.	800605	800606

VERBRAUCHSMATERIAL	
Art.Nr.	Beschreibung
129070	UV/IR-Schutzgläser
712894	Luftfilter für UVA
712894-10	10 Stück Luftfilterpack UVA
714842	UV-Lampe Austauschkit 400 V 1,2 kW (Combi IR-UVA)
102700	Ersatzlampe LAMP-IR 1 KW 235 V 360 U CPL
713576	IRT Kassetten-Luftfilter
713576-10	10 Stück IRT Kassetten-Luftfilter

AUSRÜSTUNG FÜR DIE LACKTROCKNUNG



IRT SCHIENENSYSTEME

Einfache und platzsparende Trocknung mit einem individuell angepassten Schienensystem für Werkstätten und Produktionslinien

Es war nie einfacher, durchgehend hohe Qualität beim Trockenvorgang zu erzielen. Mit einem IRT Schienensystem von Hedson werden alle Bereiche am Auto mühelos erreicht und die Strahler können schnell in die perfekte Trocknungsposition gebracht werden.

Die Schienen können mit beliebig vielen Strahlern ausgestattet werden, die auf leicht gleitenden und selbst ausbalancierenden Armen befestigt sind. Dies spart Platz zwischen den Autos und es führen keine losen Kabel über den Boden, die den Arbeitsablauf stören.

Sind an den Befestigungspunkten bzw. der Decke Hindernisse wie Lüftungsanlagen, eine Balkenkonstruktion usw. vorhanden, ist ein Kreuzschienensystem als Unterhangkonstruktion besser geeignet.

Nutzen Sie das IRT Schienensystem mit unserem Staubschutz- und Überwachungssystem für noch mehr Sicherheit beim Arbeiten. Das System kann in einer Lackier- oder Kombi-Kabine verwendet werden und bewahrt den Strahler vor Verunreinigung durch Overspray sowie vor mechanischer Beschädigung. Ist der Strahler in Betrieb, schützt die Überwachungseinheit zusätzlich vor Explosionsgefahr.

- Geeignet für Vorbereitungsplätze und Lackierkabinen
- Zur Wand- und Deckenmontage
- Individuelle Anpassungen für jede Werkstatt
- Geeignete Trockner für das IRT Schienensystem sind IRT 3-20, IRT 4-10 / 4-20 und IRT IR/UV COMBI 4-10 / 4-20

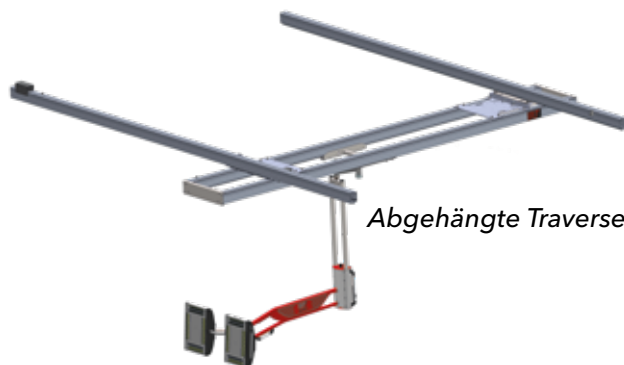
DECKEN- UND WANDMONTIERTE SYSTEME

Maßgeschneiderte Schienensysteme für verschiedene Arbeitsbereiche

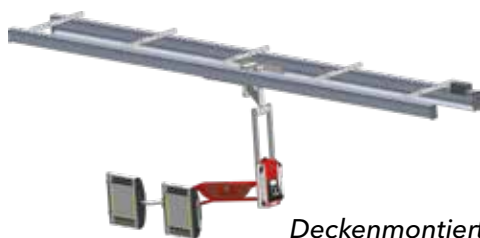
AUSRÜSTUNG FÜR DIE LACKTROCKNUNG



Traverse mit seitlicher Befestigung



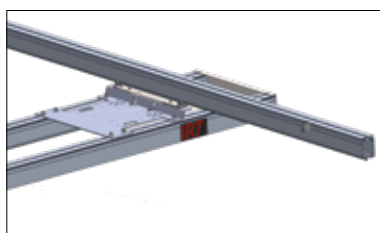
Abgehängte Traverse



Deckenmontiertes Schienensystem



Wandmontiertes Schienensystem



Links: Traverse mit seitlicher Befestigung
Rechts: Abgehängte Traverse

Das Schienensystem kann an Wänden und Decken montiert werden.

Mit der abgehängten Ausführung können die Befestigungspunkte an der Decke so gewählt werden, dass Beleuchtungen, Ventilationssysteme und sonstige Hindernisse umgangen werden können.

TECHNISCHE DATEN	
Längsschienenset Traverse inkl. Schwenkarm Traversenführung	a) 1-28 m, 1 x 100 A b) 10-30 m, 2 x 100 A a) 1-7 m 400 V 3 Ph b) 1-7 m 230 V 3 Ph a) Traverse mit seitlicher Befestigung b) Abgehängte Travers
Wandschienensystem	a) 1-20 m 400 V 3 Ph b) 1-10 m 230 V 3 Ph
Installationshöhe des Vertikalarms	a) 2,25-3,40 m b) 2,25-3,15 m c) 2,25-2,70 m Für IR/UV COMBI: a) 2,65-3,40 m b) 2,65-3,15 m c) 2,65-2,70 m]
Infrarottrockner	IRT 3-20 PcD, 6 kW IRT 4-10 PcAuto, 6 kW IRT 4-20 PcAuto, 12 kW IRT IR/UV COMBI 4-10, 1 kW (UVA), 6 kW (IR) IRT IR/UV COMBI 4-20, 2 kW (UVA), 12 kW (IR)
Sicherung	32 A: 230 V < 2 Kassetten, 400 V < 4 Kassetten 63 A: 230 V < 4 Kassetten, 400 V < 8 Kassetten 100 A: 230 V < 6 Kassetten, 400 V < 12 Kassetten

DIE IDEALE LÖSUNG FÜR BEGRENZTE RÄUMLICHKEITEN

Trockner mit hoher Ausgangsleistung und Kapazität, die an das IRT Schienensystem von Hedson angepasst sind

Diese Trockner sind in dauerhaft montierten Schienen aufgehängt, richten sich selbst aus und können sowohl seitlich als auch vertikal in allen Richtungen leicht bewegt werden. Da die Stromversorgung in die Schienen integriert ist, schleifen keine störenden Kabel über den Boden.

Die Kassetten können problemlos in die richtige Position eingestellt werden. Die Strahlerlampen sind in goldbeschichteten Reflektorgehäusen eingesetzt und gewährleisten dadurch eine besonders gleichmäßige und effiziente Wärmeverteilung. Alle Lampen werden durch Gebläse gekühlt.

Trocknungszeit und -leistung werden durch einen Mikroprozessor gesteuert, der für verschiedene Lackarten vorprogrammiert ist und automatisch den gesamten Trocknungsprozess übernimmt.

Hedson bietet 5 verschiedene Trocknermodelle für IRT Schienensysteme an.

- Robust und sicher dank in die Schienen integrierter Stromversorgung
- Passt hervorragend in die engen Bereiche zwischen den Fahrzeugen
- Schnelle und einfache Kassettenpositionierung
- Geringeres Risiko von unbeabsichtigten Schäden am Fahrzeug
- Keine störenden Kabel auf dem Boden



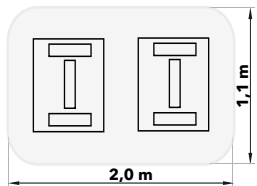
IRT 3-20 PCD

Für den Vorbereitungsplatz oder die Lackierkabine

Der Trockner IRT 3-20 PcD ist mit einer Steuereinheit ausgestattet, die einen computergesteuerten Trocknungsprozess ermöglicht. Je nach Anforderung stehen unterschiedliche Trocknungsprogramme zur Verfügung, die dank der leicht verständlichen und intuitiven Menüführung schnell und einfach ausgewählt werden können.

- Computergesteuerter Trocknungsprozess, 12 voreingestellte und 3 programmierbare Leistungsstufen
- Einfache Positionierung der Kassetten
- Elektronischer Abstandssensor
- Leistungsstarke Lüftung zur Kassettenkühlung für eine längere Lebensdauer der Lampen

TROCKNUNGSBEREICH



IRT 3-20 PCD
Zwei Kassetten bei einem Abstand von 60 cm

VERBRAUCHSMATERIAL IRT PCD & PCAUTO	
Art.Nr.	Beschreibung
102699	Ersatzlampe LAMP-IR 2 kW 235 V 360 U CPL
102700	Ersatzlampe LAMP-IR 1 kW 235 V 360 U CPL
713576	IRT Kassetten-Luftfilter
713576-10	10 Stück IRT Kassetten-Luftfilter

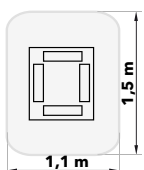
IRT 4-10 / 4-20 PCAUTO

Benutzerfreundliche und fortschrittliche Technologie

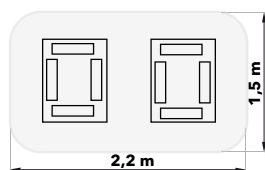
Die IRT 4-10 und 4-20 PcAuto von Hedson haben dieselben Funktionen wie die IRT 4-1 und 4-2 PcAuto und sind nicht nur benutzerfreundlich, sondern verringern die Trocknungszeit auf ein Mindestmaß. Die Trockner sind mit modernster Technologie wie Temperaturmessung, Laserkreis und Ultraschall-Abstandssensor ausgerüstet. Des Weiteren stehen 18 verschiedene Menüsprachen zur Auswahl.

- Computergesteuerter Trocknungsprozess, 12 voreingestellte und 3 benutzerdefinierte Programme
- Pyrometer für exakte Temperaturregelung
- Laserkreis gibt an, wo die Temperaturmessung erfolgt
- Elektronischer Abstandssensor
- Kontinuierliche Überwachung des Trocknungsprozesses

TROCKNUNGSBEREICH



IRT 4-10 PCAUTO
Eine Kassette bei einem Abstand von 60 cm



IRT 4-20 PCAUTO
Zwei Kassetten bei einem Abstand von 60 cm



TECHNISCHE DATEN - IRT 3-20 PCD

Spannung	400 V 3 Ph/PE
Frequenz	50-60 Hz
Stromstärke	9 A
Ausgangsleistung	6 kW
Sicherung	16 A
Art.Nr.	800463 (EU)



TECHNISCHE DATEN - IRT 4-10 PCAUTO

Spannung	400 V, 3 PH/PE
Frequenz	50-60 Hz
Stromstärke	9 A
Ausgangsleistung	6 kW
Sicherung	10 A
Art.Nr.	800489 (EU)

TECHNISCHE DATEN - IRT 4-20 PCAUTO

Spannung	400 V, 3 Ph/PE
Frequenz	50-60 Hz
Stromstärke	17 A
Ausgangsleistung	12 kW
Sicherung	16 A
Art.Nr.	800464 (EU)

IRT COMBI 4-10 & 4-20 IR-UVA

Die Vorteile von Infrarot- und UV-A-Strahlung in nur einem Gerät

Die Kombination aus kurzwelliger Infrarotstrahlung und UV-A-Strahlung macht diesen mobilen Trockner einzigartig. Pro Kassette sind jeweils 4 IR-Lampen und 1 UV-A-Lampe verbaut. Diese mobilen UV-Trockner verfügen über 15 voreingestellte Programme (IR:12, UV: 3), sodass sämtliche Lackmaterialien auf Wasser- und Lösemittelbasis abgedeckt werden - von Spachtelmasse bis Klarlack.

- IR und UV-A können einzeln und in Folge genutzt werden
- Die Infrarot-Lampen sind in Reflektoren mit goldbeschichteter Oberfläche montiert, die bis zu 98 % der Kurzwellenstrahlung reflektieren
- Anzeige der Lebensdauer der Lampen über einen Zeitmesser



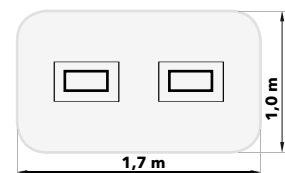
IRT Combi 4-20 IR-UVA

TROCKNUNGSBEREICH - UV-A



IRT COMBI 4-10 IR-UVA

Eine Kassette bei einem Abstand von 50 cm mit einer UV-A-Intensität von 25 mW/cm².



IRT COMBI 4-20 IR-UVA

Zwei Kassetten bei einem Abstand von 50 cm mit einer UV-A-Intensität von 25 mW/cm².

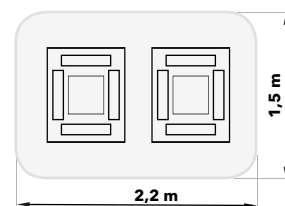
TECHNISCHE DATEN		
	IRT Combi 4-10 IR-UVA	IRT Combi 4-20 IR-UVA
Spannung	380-420 V 3 Ph/PE	380-420 V 3 Ph/PE
Frequenz	50 Hz	50 Hz
Leistung	IR: 6 kW UVA: 1 kW	IR: 12 kW UVA: 2 kW
Sicherung	Maximal 100 A	Maximal 100 A
Stromstärke	IR: 9 A UVA: 3 A	IR: 16 A UVA: 6 A
Anz. an Kassetten	1	2
Max. Kassettenhöhe	2240 mm	2240 mm
Art.Nr.	800618	800619

TROCKNUNGSBEREICH - IR



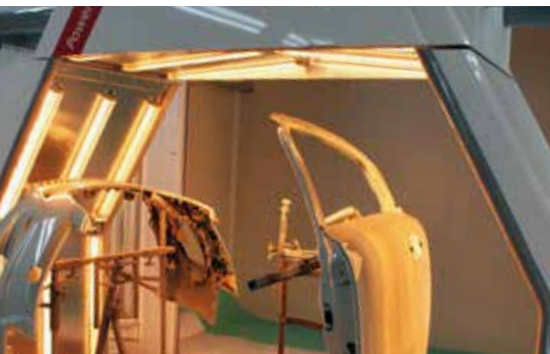
IRT COMBI 4-10 IR-UVA

Eine Kassette bei einem Abstand von 60 cm



IRT COMBI 4-20 IR-UVA

Zwei Kassetten bei einem Abstand von 60 cm



IRT POWERCURE

Die perfekte Trocknungslösung für die Lackierkabine: Energie-, zeit- und platzsparend

Mit dem IRT PowerCure senken Sie die Durchlaufzeiten pro Fahrzeug erheblich. Der IRT PowerCure verkürzt die Trocknungszeiten für alle Lackmaterialien drastisch, bei gleichzeitig minimalem Energieverbrauch.

Dank einer radikalen Verringerung des Energieverbrauchs macht sich die Investition in sehr kurzer Zeit bezahlt. Der IRT PowerCure erwärmt nur die ausgewählten Fahrzeugbereiche, um diese zu trocknen. Er verfolgt Position und Status des Trocknungsprozesses nach und schaltet die einzelnen Lampen in Sekundenbruchteilen ein und aus. Dadurch wird nur die Energie verbraucht, die unbedingt für den jeweiligen Trocknungsprozess erforderlich ist.

Wenn der Lackierer die Endbearbeitung abgeschlossen hat und die Lackierkabine verlässt, kann er am Touchscreen schnell und einfach auswählen, welche Fahrzeugbereiche und Lackarten getrocknet werden sollen.

Ein typischer Schaden ist in höchstens 10 Minuten getrocknet. Nach 10 Minuten Abkühlung kann das Fahrzeug aus der Lackierkabine herausbewegt werden. Mit dem IRT PowerCure machen Sie Ihre herkömmliche Kabine zur Schnelltrocknungs-Kabine.

Dank des IRT PowerCure entfällt die Investition in eine zweite oder dritte Kabine. Weil der Lack von innen und außen getrocknet wird, ohne dass Lösemittel und Feuchtigkeit zurückbleiben, kann das Auto sofort nach dem Abkühlen poliert und weiter bearbeitet werden.

Das IRT System erwärmt nicht die Luft in der Lackierkabine. Somit kann der Lackierer die Lackierkabine unmittelbar nach dem Trocknungsprozess wieder betreten und das Fahrzeug aus der Kabine manövrieren.

Form und Positionierung der Reflektoren ermöglichen eine gleichmäßige Wärmeverteilung. Die Front- und Heckpartie des Fahrzeuges werden auf einfache Weise getrocknet, indem der Schwenkarm auf die lackierte Fläche ausgerichtet wird.

Das Fahrzeug und zusätzliche Einzelteile können im selben Trocknungszyklus getrocknet werden. Auch das Trocknen loser Teile ist einfach möglich. Der IRT PowerCure erkennt die Startposition und aktiviert nur die notwendigen IR-Lampen, um Energie zu sparen. Einfach die zu trocknenden Teile auswählen und den Trocknungsprozess starten.

EFFIZIENTE TROCKNUNG IN DER LACKIERKABINE

Zu trocknende Teile auswählen und Trocknungsprozess starten

Der IRT PowerCure kann in einer Lackierkabine (IRT PowerCure Single) und zwischen zwei in Reihe platzierten Lackierkabinen (IRT PowerCure Double) installiert werden. Die Anpassung an alle Arten von Kabinen ist problemlos möglich, da die Aufhängung an Schienen erfolgt, die an den Wänden der Lackierkabine angebracht werden. Außerdem ist der IRT PowerCure für das Trocknen von 1-3 Fahrzeugbereichen und für lose Teile konzipiert. Während des Lackierens kann der IRT PowerCure von der Lackierkabine durch ein automatisches Rolltor getrennt werden (optional).

- Automatische Bewegung zur richtigen Position je nach ausgewählten Fahrzeugbereichen
- Einfache Trocknung der Front- und Heckpartie des Fahrzeugs durch Ausrichtung der Schwenkarme auf die entsprechende Fläche
- Form und Positionierung der Reflektoren ermöglichen eine gleichmäßige Wärmeverteilung
- Intelligente Softwaretechnologie für die gleichzeitige Trocknung von Fahrzeug und zusätzlichen Einzelteilen

OPTIONEN

- Rolltor/Parkgarage zum Schützen der IR-Lampen
- Zusätzliche Lampe für größere Höhen (SUV)
- Positionieren Sie die PowerCure-Parkstation am äußersten Ende der Kabine oder in der Öffnung, je nach elektrischen und mechanischen Parametern



Standardhöhe des IRT PowerCure von Hedson
(optional: Flügelverlängerung +200 mm)



INTELLIGENTE SOFTWARETECHNOLOGIE

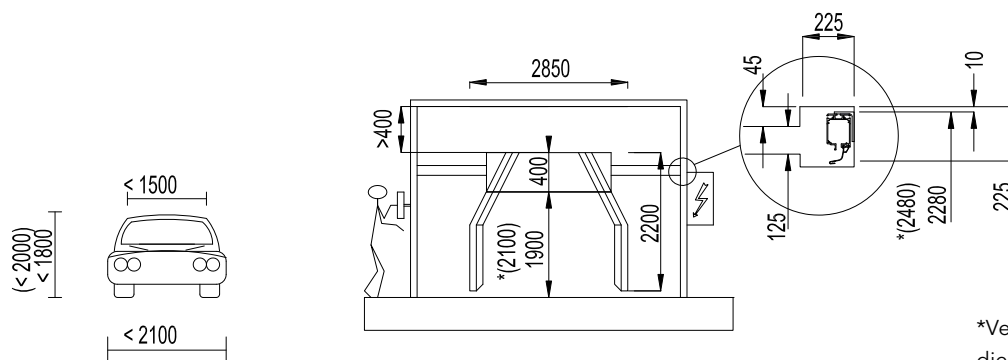
- Die Steuerungsanlagen und Werkzeuge umfassen Sensoren und Mikroprozessoren, die Leistungsabgabe, Geschwindigkeit, Abstand und Zeiteinstellungen aufzeichnen und steuern.
- Kann an verschiedene Lackmaterialien sowie an die Größe und Form des Autos angepasst werden
- Die effektive Erwärmung der ausgewählten Zonen wird mithilfe eines Laser-Abstandsensors angepasst
- Hochentwickelte Belüftung trägt zu einer Lebensdauer der IR-Lampen von >20.000 Betriebsstunden/Lampe bei

SICHERHEITSFUNKTIONEN

- Systeme für Spritzschutz und Sicherheitsüberwachung, die mit der Belüftung der Lackierkabine und der Luftversorgung der Sprühpistole verbunden sind, gewährleisten einen sicheren Betrieb
- Not-Aus-Schalter zur Montage neben dem Bedienerpanel
- Bediener bestätigt immer „LEERE KABINE“ vor dem Starten
- Notfallschalter auf den Türen im Lieferumfang, die aktiviert werden, wenn die Türen während des Trocknungsprozesses geöffnet werden
- Warnzeichen für Türen im Lieferumfang

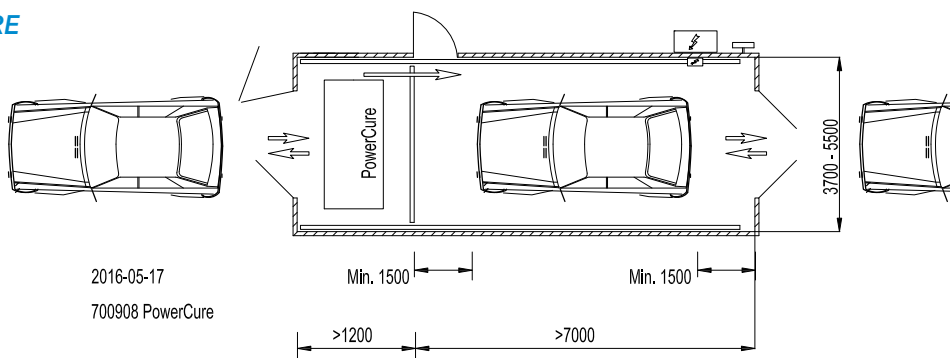


ABMESSUNGEN

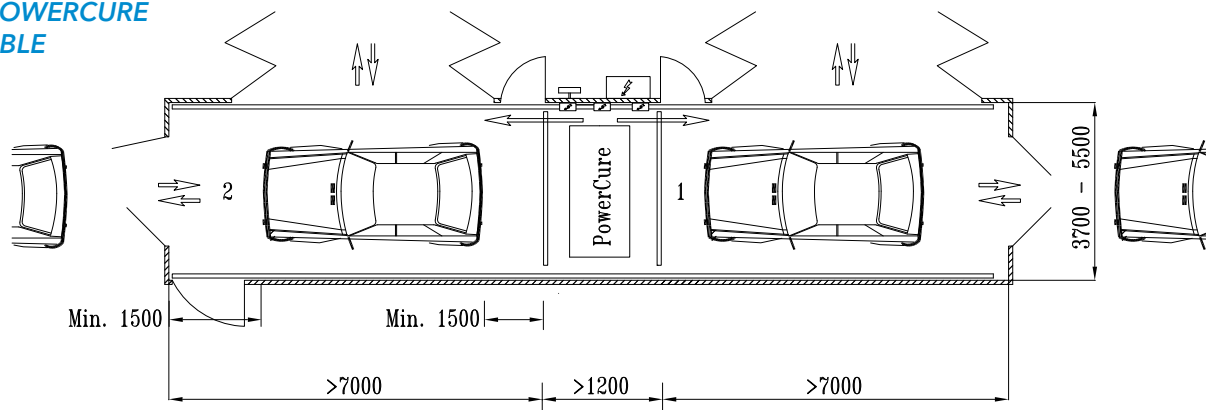


*Verfügbare Option für die Höhe

IRT POWERCURE SINGLE



IRT POWERCURE DOUBLE



TECHNISCHE DATEN

Installierte Leistung	54 kW / 63 A (20 Lampen zu 3 kW abzüglich 6 kW Netzspannungskompensation)	
Spannung	400 V, 3 Ph ~/PE	
Frequenz	50-60 Hz	

TROCKNUNGSZEITEN

Mittelgroße Fahrzeuge		
	Basislack (ca.)	Klarlack (ca.)
Motorhaube	4 Min.	7 Min.
Tür	3 Min.	5 Min.

ENERGIEVERBRAUCH

Typischer Energieverbrauch bei Klarlack auf Basislack, mittlere Fahrzeuggröße und Farbton mittel:

Kotflügel	6 Min.	0,95 kWh
Tür	5 Min.	0,95 kWh
Kotflügel + Tür	10 Min.	1,6 kWh
Motorhaube	7 Min.	1,5 kWh
Motorhaube + 2 Kotflügel	9 Min.	2,8 kWh
Komplettes Auto	26 Min.	15,8 kWh

AUSRÜSTUNG FÜR DIE LACKTROCKNUNG



Der hier gezeigte IRT PowerCure ist mit der optionalen Zusatzlampe für höhere Fahrzeuge ausgerüstet.

IRT POWERCURE	
<i>Inkl. Überwachungssystem</i>	
Art.Nr.	Beschreibung
800410	IRT PowerCure Single
800490	IRT PowerCure Double
OPTIONEN	
Art.Nr.	Beschreibung
800488	IRT PowerCure-Flügelverlängerung (SUV-Verlängerung)
713876	Parkbogen, komplett
713883	Verlängerung Parkbogen, zusammen mit 800488

SEITENSCHIENENSET - IRT POWERCURE	
Art.Nr.	Beschreibung
713945	7-8 m, Single
713946	8-9 m, Single
713947	9-10 m, Single
713948	10-11 m, Single
714041	11-12 m, Single
713900	14-15 m, Double
713901	15-16 m, Double
713902	16-17 m, Double
713903	17-18 m, Double



DRESTER PISTOLENREINIGER VON HEDSON

Langlebige und vielseitige Pistolenwaschgeräte mit hoher Benutzerfreundlichkeit und hervorragender Reinigungsleistung

Drester Pistolenreiniger von Hedson überzeugen durch eine hohe Benutzerfreundlichkeit, einfache Anwendung und hervorragende Reinigungsergebnisse und sind für jede Anforderung und Werkstattgröße erhältlich.

Drester stellte den weltweit ersten Pistolenreiniger her und war seitdem bei der Entwicklung von Lackierpistolenreinigern stets führend. Mit einem breiten Angebot an Pistolenwaschgeräten deckt Drester jegliche Anforderungen in der Werkstatt ab.

HÖCHSTMÖGLICHE SICHERHEIT

Die Umgebung, in der Pistolenreiniger betrieben werden, erfordert robuste Komponenten mit speziellen Funktionen. Alle Drester Pistolenwaschgeräte von Hedson erfüllen die aktuellsten gesetzlichen Vorschriften und bieten höchstmögliche Sicherheit.

HERVORRAGENDE REINIGUNGSLEISTUNG

Eine komplett saubere Sprühpistole ist unverzichtbar für die professionelle Ausführung von Lackierarbeiten. Unsere Pistolenwaschgeräte minimieren die Reinigungszeit und ermöglichen eine einfache Entsorgung des Schmutzwassers.

- Zertifizierte und patentierte Produkte mit überlegener Qualität
- Breites Angebot für jede Anforderung und Werkstattgröße



DRESTER X-SERIE VON HEDSON

Grundlegende Funktionen

	Manual (DIX11M)	Automatic (DIX11)	Double (DIX22)
Manuelles Waschen mit zirkulierendem Lösemittel / aufbereitetem Wasser	•		•
Automatisches Waschen mit zirkulierendem Lösemittel / aufbereitetem Wasser		•	•
Manuelles Nachspülen	•	•	•
Luftanschluss und Trichter zum Ausblasen	•	•	•
Luftpistole für die Trocknung von Sprühpistolen	•	•	•
Absaugeinheit (Airvent) enthalten	•	•	•
Anzahl an Pumpen	1	1	2
3 Jahre Gewährleistung auf Membranpumpen	•	•	•
Kann mit wasserbasierten Lacken verwendet werden	•	•	•
Reinigungspinsel	•	•	•
Düse für die Schnellreinigung der Farbkanäle	•	•	•
ATEX-Kategorie	2	2	2
Automatische Reinigung von 2 Pistolen gleichzeitig			•

GERÄTEANLIEFERUNG

Die Geräte werden vormontiert angeliefert. Einfach Schutzscheibe einsetzen, Druckluft anschließen, entsprechende Reinigungsflüssigkeit im Geräteraum hinzufügen und das System ist einsatzbereit.

WASSERABSCHIEDER UND DRUCKREGLER

Alle Geräte verfügen über einen Druckluftregler mit Wasserabscheider.

MANUELLES WASCHEN MIT UMLAUFVERDÜNNUNG

Für das manuelle Waschen der Lackierpistole ist ein Durchfluspinsel mit zirkulierendem Lösemittel enthalten.

TEFLONBESCHICHTETE MEMBRANPUMPEN

Die leistungsfähigen Membranpumpen zeichnen sich durch eine lange Lebensdauer und drei Jahre Pumpengarantie aus.

PARALLELE AUTOMATISCHE UND MANUELLE REINIGUNG

Im Double-Gerät (DIX22) können beide Waschplätze gleichzeitig genutzt werden. Während im rechten Becken manuell gereinigt wird, können im linken Becken bis zu zwei Pistolen gleichzeitig automatisch gereinigt werden. Die Lösemittelkreisläufe sind getrennt, dadurch wird die Standzeit der Waschverdünnung deutlich verlängert.

HAUBE / ABSAUGUNG

Die Gerätehaube schützt vor Spritzern und ist dem Absaugvolumen angepasst. Der mitgelieferte Airvent schützt die Lösemitteldämpfe ab und schützt den Mitarbeiter. Die Rohrleitung vom Airvent zur Außenmauer sollte dabei nicht länger sein als 5 Meter und muss bauseits erfolgen. Beim Anschluss an eine Zentralabsaugung kann ein automatischer Schieber eingesetzt werden, der das Absaugrohr verschließt, wenn das Gerät ausgeschaltet wird.

SPRÜHDÜSEN

Speziell entwickelte Spritzdüsen sorgen für optimale Waschkraft dank eines gleichmäßigen und breiten Sprühmusters. Die zweiteiligen Düsen sind leicht zu pflegen und zu reinigen.

ZEITSCHALTUHR

Die zuverlässige Zeitschaltuhr steuert die Waschzeit des automatischen Waschvorgangs, stufenlos bis zu 5 Minuten.

NACHSPÜLDÜSEN

Die Nachspüldüse, als Handpistole oder fest am Deckel installiert, sorgt mit Hochdruck für einen sauberen Farbkanal der Pistole. Eine Mischung aus Druckluft und Lösemittel reinigt effizient.

LEISTUNGSSTARK UND EFFIZIENT

Robuste Pistolenreiniger mit ausgezeichneter Reinigungsleistung

Die robuste Drester X-Serie von Hedson ist die optimale Lösung für Werkstätten mit hohen Ansprüchen und großer Arbeitsbelastung. Alle Geräte bieten eine hervorragende Reinigungsleistung bei maximaler Effizienz und für jeden Bedarf. Es sind Geräte in drei verschiedenen Ausführungen erhältlich: ein Modell mit manueller Arbeitsstation, ein Modell mit automatischer Arbeitsstation und ein Kombi-Gerät mit einer manuellen und einer automatischen Arbeitsstation mit getrennten Lösemittelkreisläufen.

- Reibungsloser und zuverlässiger Betrieb mit teflonbeschichteter Doppelmembranpumpe
- Einfach zu bedienen dank ergonomischer Bauweise
- Inklusive Airvent-Absaugung, Pinsel zur manuellen Reinigung, Sprühdüse für saubere Lösemittel, Ausblaspistole und Pistolenhalter
- Schneller Tausch der Lösemittelfässer durch optional erhältlichen Einschubwagen



MANUELLE REINIGUNG

X-Serie Manual

Dieses Pistolenreinigungsgerät ist mit einer Arbeitsstation mit manueller Waschkammer zur Reinigung von Pistolen aller Lackarten ausgestattet.

AUTOMATISCHE REINIGUNG

X-Serie Automatic

Das Pistolenreinigungsgerät DIX11 verfügt über eine Arbeitsstation mit einer automatischen Waschkammer zur Reinigung von Pistolen aller Lackarten und eine Sprühdüse zum Nachreinigen mit Frischverdünnung. Eine Zeitschaltuhr sorgt für die optimale Steuerung.

MANUELLE UND AUTOMATISCHE REINIGUNG X-Serie Double

Dieses Kombi-Waschgerät vereint die Stärken der beiden anderen in nur einem Gerät. Das Vorreinigen der Pistole findet im rechten Becken manuell über einen lösemittelgeführten Pinsel statt. Das automatische Nachspülen wird im linken Becken erledigt, das über eine Pistolenaufnahme für zwei Lackierpistolen verfügt.

Durch die getrennten Lösemittelkreisläufe zwischen den beiden Becken werden die Pistolen optimal gereinigt und die Standzeit der Lösemittel deutlich verlängert. Ist eines der beiden Lösemittel nach längerem Gebrauch zu stark verschmutzt, wird immer das Gebinde auf der automatischen Seite erneuert und das vorherige Gebinde für die manuelle Reinigung weiterverwendet.

Die effiziente Arbeitsweise mit geringem Lösemittelausatz ist besonders kostensparend und umweltschonend. Außerdem entfällt das Umfüllen, da dank der getrennten Kreisläufe immer volle Kanister eingesetzt werden können.



X-Serie Double

OPTIONEN	
Art.Nr.	Beschreibung
2050	Minivent (3 Ph, 380 V, 250 W) (DIX22)
2055	Minivent (3 Ph, 415 V, 250 W) (DIX22)
11660	Airvent (Ø125 mm)
15650	Magnetischer Pistolhalter
9290	2-Pistolen-Sprühablage
10960	Auffangwanne
4020	Feuchtigkeitsabscheider
10455	Verlängerungsrohr
15640	Kit für Pistole mit Sauganschluss
17270	Adapter für Pistole mit Seitenzufuhr

TECHNISCHE DATEN			
	Manual	Automatic	Double
Benötigte Druckluft	7-12 bar (110-180 psi) 90 l/min (3 cfm) 1 Pumpe 370 l/min (14 cfm) inkl. AIRVENT 11660 in Betrieb	7-12 bar (110-180 psi) 90 l/min (3 cfm) 1 Pumpe 370 l/min (14 cfm) inkl. AIRVENT 11660 in Betrieb	7-12 bar (110-180 psi) 180 l/min (6 cfm) 2 Pumpen 460 l/min (17 cfm) inkl. AIRVENT 11660 in Betrieb
Erforderliche Ventilationskapazität	500 m³/h (310 cfm)	500 m³/h (310 cfm)	600 m³/h (380 cfm)
Pumpenkapazität	10 l/min	10 l/min	10 l/min
Maximale Fassgröße	60 Liter	60 Liter	60 Liter
Lösemitteldruck	2 bar (30 psi)	2 bar (30 psi)	2 bar (30 psi)
Gewicht	75 kg (165 lb)	75 kg (165 lb)	95 kg (209 lb)
Gesamtmaße			
- Höhe	1510 mm (59,5")	1510 mm (59,5")	1510 mm (59,5")
- Breite	835 mm (33")	835 mm (33")	1185 mm (46,7")
- Max. Tiefe	650 mm (25,5")	650 mm (25,5")	650 mm (25,5")
- Tiefe am Boden	610 mm (24")	610 mm (24")	610 mm (24")
Durchmesser des Abluftrohrs	125 mm (5")	125 mm (5")	125 mm (5")
Art.Nr. (inklusive Einschubwagen) (ohne Einschubwagen)	DH-DIX11M-W DH-DIX11M	DH-DIX11-W DH-DIX11	DH-DIX22-W DH-DIX22

(Für zusätzliche Funktionen fragen Sie bitte Ihren lokalen Händler oder Ansprechpartner bei Hedson)

DRESTER BOXER VON HEDSON

Leistungsstarke Pistolenwaschgeräte für alle Anforderungen

Mit jahrzehntelanger Erfahrung hat Drester von Hedson ein umfangreiches Portfolio an Pistolenwaschgeräten entwickelt. Alle Geräte verfügen über speziell für den Einsatz in Lackierpistolenreinigern konzipierte Funktionen und Eigenschaften und setzen damit den Maßstab für innovative, qualitativ hochwertige Produkte mit einer unübertroffenen Reinigungsleistung.

Alle Pistolenwaschgeräte der Drester Boxer-Serie sind mit einer Auto-Box – einer kompakten, effektiven und flexiblen Waschkammer – mit integrierten Flüssigkeitskanälen ausgestattet. Diese sorgen für einen geringeren Platzbedarf, während die kraftvolle Pumpe zu einer deutlich effizienteren Reinigung führt. Dies wiederum senkt den Lösemittelbedarf pro Lackierpistole erheblich. Die Auto-Box befindet sich im hinteren Teil des Gerätes, sodass im vorderen Bereich ausreichend Platz für ein geräumiges Waschbecken bleibt. Zudem ist während der vollautomatischen Reinigung einer Pistole in der Auto-Box die manuelle Reinigung mittels einer Durchflussbürste sowie einer Spüldüse möglich.

Darüber hinaus verfügen alle Drester Boxer-Waschgeräte über einen patentierten magnetischen Pistolenhalter. Dieser zieht den Abzug zum Öffnen des Farbkanals und fixiert eine Pistole in Sekundenschnelle mit nur einem Handgriff. Dadurch zeigen die Kanäle nach unten und sind somit vor dem Eintritt von Lösemittel in die Luftkanäle der Pistole geschützt.

Die Drester Boxer-Serie bietet das passende Modell für alle Anforderungen: Ob für die Reinigung auf Lösemittel- oder auf Wasserbasis oder eine Kombination der beiden Reinigungsarten.

- Ausgestattet mit einem Druckregler und einem Wasserabscheider für eine lange Lebensdauer
- Speziell entwickelte Spritzdüsen für optimale Waschkraft
- Fußbetriebene Pumpen für freihändiges Arbeiten und zur Reduzierung des Lösemittelbedarfs



DRESTER BOXER VON HEDSON

Grundlegende Funktionen

	SOLVENT		AQUA	COMBO
	DI22S	DI44S	DI22A	DI44C
Patentierter magnetischer Pistolenhalter	●	●	●	●
Freihändiges Arbeiten, mit Fußpedalfunktion	●	●	●	●
Optimierte Anordnung der Düsen für herausragendes Reinigen	●	●	●	●
Trichter zum Ausblasen	●	●	●	●
Luftpistole für Trocknung	●	●	●	●
Druckluftversorgungsleitung	●	●	●	●
3 Jahre Gewährleistung auf Pumpe	●	●	●	●
ATEX-Kategorie	2	2	2	2
Automatisches Reinigen mit zirkulierendem Lösemittel	●	●	●	●
Automatisches Spülen mit sauberem Lösemittel	●	●	●	●
Automatisches Reinigen mit zirkulierender wasserbasierter Lösung	●	●	●	●
Automatisches Spülen mit sauberem Wasser	●	●	●	●
Durchflussbürste, gespeist mit zirkulierendem Lösemittel	●	●	●	●
Durchflussbürste, gespeist mit zirkulierender wasserbasierter Lösung	●	●	●	●
Spüldüse als Handgerät, gespeist mit sauberem Lösemittel	●	●	●	●
Spüldüse als Handgerät, gespeist mit sauberem oder zirkulierendem Wasser	●	●	●	●
Pneumatischer Extraktor (Airvent) enthalten	●	●	●	●
Absaughaube; verwendet Airvent, Minivent oder zentrale Absaugung	●	●	●	●
Anzahl der Pumpen	2	4	2	4
Kann mit dem Drester-Recycler durch eine Dockingeinheit (RDX) verbunden werden	●	●	●	●
Spülpistole für Hochdruck-Wasserreinigung von Farbkanälen	●	●	●	●
Die Spülpistole kann für die Speisung mit aufbereitetem Wasser oder Leitungswasser konfiguriert werden	●	●	●	●
Automatische Bewegung während des Ausflockungsprozesses	●	●	●	●
Duales Filtersystem für unübertroffene Effizienz beim Aufbereiten von Wasser	●	●	●	●
Abpumpfunktion für den Filtratbehälter	●	●	●	●

EFFIZIENTER REINIGUNGSPROZESS

Pistolenwaschgerät für Wasserbasismaterial

Der Zeitaufwand für die Reinigung der Pistole und Entsorgung des Schmutzwassers kann durch professionelles Equipment deutlich reduziert werden. Das Pistolenwaschgerät Drester Boxer Aqua arbeitet dank Funktionen wie der automatischen Bewegung des Wassers während des Ausflockungsprozesses oder der integrierten Entsorgung des Schmutzwassers besonders effizient. Des Weiteren verfügt das Gerät über eine Durchflussbürste, die mit aufbereitetem Wasser gespeist wird, um die Wasserlackreste schnell und einfach entfernen zu können. Dank seiner zwei Arbeitsstationen und der kompakten Größe sorgt das Gerät für optimale Arbeitsbedingungen, auch in kleinen Mischräumen.

- Vorreinigung über einen Waschpinsel mit Wasser
- Automatische Nachreinigung in der Autobox im separaten Kreislauf unter Verwendung von Aqua Solve
- Wasserreinigung über Koagulierung



Boxer Double Aqua

AUSRÜSTUNG FÜR
DEN MISCHEAUM

TECHNISCHE DATEN	
Benötigte Druckluft	7-12 bar (110-180 psi) 250 l/min (9 cfm)
Erforderliche Ventilationskapazität	
- mit einer Verlängerung von 15 m	140 m³/h (82 cfm)
- mit einer Verlängerung von 5 m	180 m³/h (106 cfm)
Gewicht	65 kg (140 lb)
Gesamtmaße	
- Höhe	1510 mm (59,5")
- Breite	835 mm (33,0")
- Max. Tiefe	650 mm (25,5")
- Tiefe am Boden	610 mm (24,0")
Durchmesser des Abluftrohrs	80 mm (3,15")
Art.Nr. (Standardeinheit)	DI22A
<i>(Für zusätzliche Funktionen fragen Sie bitte Ihren lokalen Händler oder Ansprechpartner bei Hedson)</i>	

OPTIONEN	
Art.Nr.	Beschreibung
2050	Minivent (3 Ph, 380V, 250 W)
2055	Minivent (3 Ph, 415V, 250 W)
1294	Minivent (1 Ph, 230 V, 250 W)
15650	Magnetischer Pistolenhalter
15640	Kit für Pistole mit Sauganschluss
10455	Verlängerungsrohr
17270	Adapter für Pistole mit Seitenzufuhr
13136	Durchfluss-Waschbürste
R4466	Waschbürste (3 Stück 13136)
15610	Einklappbarer Deckel
8910	3-Minuten-Kit
10960	Auffangwanne

VERBRAUCHSMATERIAL	
Art.Nr.	Beschreibung
230120	AquaSolve
9211	Flockungspulver
R8701	Hauptfilter (5 Stück)
R8702	Vorfilter (5 Stück)

STEIGERUNG DER RENTABILITÄT

Reinigungsprozess mit zirkulierendem Lösemittel und sauberem Lösemittel, der Zeit und Lösemittel spart

Die Kombination aus unübertroffener Zuverlässigkeit und langer Lebensdauer macht Drester Pistolenwaschgeräte zu einer Investition, die Ihre Rentabilität steigern wird. Beide Boxer Solvent-Geräte sind für die Reinigung von lösemittelhaltigen Materialien ausgelegt. Das Boxer Quattro Solvent ermöglicht zusätzlich eine nach Füller- und Klarlackmaterial getrennte Reinigung. Im Waschbecken wird die Lackierpistole mit einem Waschpinsel manuell gereinigt, die automatische Reinigung erfolgt in der Autobox. Sowohl der manuelle als auch der automatische Bereich verfügt über eine Nachspülfunktion mit Frischverdünnung

- Pistolenreinigung auf Lösemittelbasis
- Glasscheibe für optimalen Spritzschutz
- Geringer Platzbedarf dank kompakter Größe



Boxer Double Solvent



Boxer Quattro Solvent

TECHNISCHE DATEN		
	Boxer Double Solvent	Boxer Quattro Solvent
Benötigte Druckluft	7-12 bar (110-180 psi) 150 l/min (6 cfm)	7-12 bar (110-180 psi) 150 l/min (6 cfm) (450 l/min (16 cfm) mit DRESTER AIRVENT 11660)
Erforderliche Ventilationskapazität	500 m³/h (310 cfm)	800 m³/h (500 cfm)
Gewicht	75 kg (165 lb)	105 kg (230 lb)
Gesamtmaße		
- Höhe	1510 mm (59,5")	1510 mm (59,5")
- Breite	835 mm (33,0")	1185 mm (46,7")
- Max. Tiefe	650 mm (25,5")	650 mm (25,5")
- Tiefe am Boden	610 mm (24,0")	610 mm (24,0")
Durchmesser des Abluftrohrs	125 mm (5")	125 mm (5")
Art.Nr. (Standardeinheit)	DI22S	DI44S

(Für zusätzliche Funktionen fragen Sie bitte Ihren lokalen Händler oder Ansprechpartner bei Hedson)

OPTIONEN	
Art.Nr.	Beschreibung
2050	Minivent (3 Ph, 380V, 250 W)
2055	Minivent (3 Ph, 415V, 250 W)
1294	Minivent (1 Ph, 230 V, 250 W)
11660	Airvent
15650	Magnetischer Pistolenthalter
15640	Kit für Pistole mit Sauganschluss
10455	Verlängerungsrohr
17270	Adapter für Pistole mit Seitenzufuhr
13136	Durchfluss-Waschbürste
R4466	Waschbürste (3 Stück 13136)
15610	Einklappbarer Deckel
8910	3-Minuten-Kit
15630-1	Plexiglas
15630-2	Plexiglas
10960	Auffangwanne

ZUVERLÄSSIG UND NACHHALTIG

Kombi-Waschgerät für die Reinigung auf Lösemittel- und Wasserbasis

Das Drester Boxer Quattro Combo-Waschgerät bietet Ihnen maximale Leistung und Flexibilität, denn es ist sowohl für lösemittelhaltige, als auch für wässrige Materialien geeignet. Auf der rechten Maschinenseite wird die Lackierpistole mit einem Waschpinsel manuell vorgewaschen und im separaten Kreislauf in der Autobox automatisch nachgereinigt. Die Wasseraufbereitung erfolgt über Koagulierung. In der linken Maschinenseite wird über einen lösemittelgeführten Pinsel manuell vorgewaschen, das automatische Waschen erfolgt in der Autobox. Das Nachspülen ist sowohl manuell als auch automatisch mit Frischverdünnung möglich.

- Pistolenreinigung auf Lösemittel- und Wasserbasis
- Manuelle und automatische Reinigung
- Wasserreinigung über Koagulierung



TECHNISCHE DATEN	
	Boxer Quattro Combo
Benötigte Druckluft	7-12 bar (110-180 psi) 250 l/min (9 cfm) (450 l/min (16 cfm) mit DRESTER AIRVENT 11660)
Erforderliche Ventilationskapazität	800 m ³ /h (500 cfm)
Gewicht	105 kg (230 lb)
Gesamtmaße	
- Höhe	1510 mm (59,5")
- Breite	1185 mm (46,7")
- Max. Tiefe	650 mm (25,5")
- Tiefe am Boden	610 mm (24,0")
Durchmesser des Abluftrohrs	125 mm (5")
Art.Nr.(Standardeinheit)	DI44C
<i>(Für zusätzliche Funktionen fragen Sie bitte Ihren lokalen Händler oder Ansprechpartner bei Hedson)</i>	

OPTIONEN	
Art.Nr.	Beschreibung
2050	Minivent (3 Ph, 380 V, 250 W)
2055	Minivent (3 Ph, 415 V, 250 W)
1294	Minivent (1 Ph, 230 V, 250 W)
11660	Airvent
15650	Magnetischer Pistolenhalter
15640	Kit für Pistole mit Sauganschluss
10455	Verlängerungsrohr
17270	Adapter für Pistole mit Seitenzufuhr
13136	Durchfluss-Waschbürste
R4466	Waschbürste (3 Stück 13136)
15610	Einklappbarer Deckel
15630-1	Plexiglas
8910	3-Minuten-Kit

VERBRAUCHSMATERIAL	
Art.Nr.	Beschreibung
230120	AquaSolve
9211	Flockungspulver
R8701	Hauptfilter (5 Stück)
R8702	Vorfilter (5 Stück)

VERBESSERT DIE ARBEITSUMGEBUNG

Optimierung der Arbeitsumgebung sowie sichere und effiziente Sammlung von Lackierabfällen

Sorgen Sie für eine sichere und saubere Arbeitsumgebung mit einer einfachen und intelligenten Lösung: Dem Drester Abfallmanagementsystem von Hedson.

Dieses Abfallmanagementsystem optimiert Ihre Arbeitsumgebung, indem Lackreste und andere Abfälle sicher und effizient und in Übereinstimmung mit allen geltenden europäischen Richtlinien und Standards entsorgt werden.

Das Drester Abfallmanagementsystem ist in drei unterschiedlichen Ausführungen erhältlich: für Flüssigabfälle, für Feststoffabfälle und für beide Abfallsorten. Jede Ausführung verfügt über zwei separate Behälter, sodass unterschiedliche Abfälle schnell und einfach getrennt werden können, wie z. B. Lackreste auf Wasserbasis und Lackreste auf Lösemittelbasis. Die Abfälle werden in Fässern innerhalb des Gehäuses gesammelt.



- Zwei Behälter zur einfachen Trennung der Abfälle
- Ausgestattet mit zwei Trichtern mit Gittereinsätzen, sodass Dosen zum Abtropfen sicher platziert werden können
- Flexible Nutzung - die Absaugvorrichtung kann entweder direkt oder über eine Haube angeschlossen werden



DRESTER WM-90-1
Zwei Behälter für Flüssigabfälle



DRESTER WM-90-2
Ein Behälter für Flüssig- und einer für Feststoffabfall



DRESTER WM-90-3
Zwei Behälter für Feststoffabfall

TECHNISCHE DATEN		OPTIONEN	
Benötigte Druckluft	7-12 bar (110-180 psi) 450 l/min (16 cfm) (sofern eine Absaugvorrichtung gewünscht wird)	Art.Nr.	Beschreibung
Gewicht	42 kg	2050	Minivent (3 Ph, 380V, 250 W)
Breite	780 mm (31")	2055	Minivent (3 Ph, 415V, 250 W)
Höhe	- Standard 1025 mm (40") - Mit Haube 1470 mm (58") - Mit Haube und Entlüftungsöffnung 2230 mm (89")	1294	Minivent (1 Ph, 230 V, 250 W)
Tiefe am Boden	570 mm (23")	11660	Airvent (Ø125 mm)
Durchmesser des Absaugflansches	125 mm (5") mit Flansch Art.-Nr. 10187	15650	Magnetischer Pistolenthalter
Art.Nr. (Standardeinheit)	WM-90-1 WM-90-2 WM-90-3	10960	Auffangwanne
<i>(Für zusätzliche Funktionen fragen Sie bitte Ihren lokalen Händler oder Ansprechpartner bei Hedson)</i>		17350	Haube
		10187	Flansch
		1440	Airvent-Kit
		13657	Grundgestell
		R13490	Abfallbehälter (mit Abflussschlauch)
		13666	Abfallbehälter (offener Boden)
		13370	Abflussschlauch
		13401	Arbeitstisch
		14030	Seitlicher Regalboden

AQUASOLVE - WASSERBASIERTES LÖSEMittel

Optimale, umweltschonendere Reinigungsleistung mit neuer Formel

Für die automatische Reinigung ist ein Lösemittel auf Wasserbasis erforderlich, da Wasser allein nicht ausreicht, um getrocknete Wasserbasislacke aufzulösen. Verwenden Sie daher das Lösemittel Drester AquaSolve von Hedson, das sowohl in automatischen als auch in manuellen Reinigungsgeräten für Lackierpistolen eingesetzt werden kann. Zudem ist das Reinigungsergebnis auch nach mehrwöchigem Einsatz hervorragend.

Mit einem entsprechenden Pistolenreiniger erfolgt der Großteil der Reinigung mit zirkulierendem AquaSolve, sodass der Verbrauch von frischem AquaSolve pro Pistole überaus gering ist. Das Drester AquaSolve von Hedson kann koaguliert und gefiltert werden. Dadurch bleiben dem Anwender hohe Kosten bei der Abfallentsorgung erspart. Nach dem Waschen mit AquaSolve wird ein Spülvorgang mit Wasser empfohlen.

- Additive zum Korrosionsschutz von Aluminium- und Messingteilen, sowohl bei Lackierpistolen als auch bei Reinigungsgeräten
- Mit Materialien von allen Lackherstellern verwendbar
- Erfüllt die Anforderungen der REACH-Verordnung
- Einfach zu versenden, kein Gefahrgut
- Ergiebig - 1 Flasche (1 L) mit 10 L Wasser mischen



AQUASOLVE	
Art.Nr.	230120 (12 x 1 Liter)
FÜR DIE VERWENDUNG IN DEN FOLGENDEN DRESTER PISTOLENwaschgeräten	
Art.Nr.	Beschreibung
DI22A	Drester Boxer Aqua
DI44C	Drester Boxer Quattro Combo
DIX11M	Drester X-Serie Manual
DIX11	Drester X-Serie Automatic
DIX22	Drester X-Serie Double

AUSRÜSTUNG FÜR
DEN IMMISCHRAUM

HERKULES LACKYTISCH

Mit dem Herkules Lacky-Tisch von Hedson sparen Sie Zeit und Mühe. Der Tisch bietet viel Platz zum Aufbewahren von Materialien und Werkzeugen für das Lackieren. Die abgesenkte Arbeitsfläche verhindert das Abfließen von Lösemittel, ein Ablauftrichter zum Ausgießen in einen Sammelbehälter ist ebenfalls enthalten. Des Weiteren sind eine zuverlässige Absaugung und ein Papierrollenhalter als Zubehör erhältlich.

- Edeltahltisch
- Abgesenkte Arbeitsfläche
- Ablauftrichter
- Optimale Lösemittelableitung



TECHNISCHE DATEN		
Breite	1.200 mm	1800 mm
Gesamthöhe	1395 mm	1395 mm
Tiefe	650 mm	650 mm
Art.Nr.	LT-05	LT-06
<i>Papierrollenhalter und Absaugungssystem verfügbar als Zubehör.</i>		

ZUBEHÖR	
Art.Nr.	Beschreibung
820-328	Absaugung für LT-05
820-328-1	Absaugung für LT-06
LST-02	Papierrollenhalter
LST-01	Sprühpistolenständer

HERKULES TRITTBANK-SET

Die Trittbank ist eine unverzichtbare Hilfe beim Lackieren der Dächer von großen Fahrzeugen wie Transportern, Vans und kleinen LKW. Nach Gebrauch lässt sie sich einfach und platzsparend verstauen.

- Platzsparend
- Leicht

TECHNISCHE DATEN	
Tragkraft	120 kg
Gewicht	5,0 / 6,5 kg
Maße	1000 x 330 x 325 mm 1190 x 330 x 600 mm
Art.Nr.	300-257



HERKULES LACKIERSTÄNDER

Der Herkules Lackierständer von Hedson ist der sichere Montageständer für Lackier- und Karosseriebetriebe.

- Weiter Einstellbereich
- Robust, aber einfach in der Handhabung
- Ausziehbar

Art.Nr. BL-01



HERKULES LACKY TENDER

Bringen Sie die vorbereiteten Teile wie Türen, Spoiler und Flügel sicher und geordnet unter - mit dem Herkules Lacky Tender von Hedson, dem Ablage- und Aufbewahrungssystem für die Werkstatt. Damit erfüllen Sie problemlos die Vorgabe, alle zu bearbeitenden Teile eines Fahrzeugs an einem Ort aufzubewahren.

Der Wagen hat zwei stabile Böden im unteren Bereich, einen flexiblen Gitterrost und zwei kleine Kästen, die auf den Seiten angebracht werden können. Des Weiteren ist ausreichend Platz für Werkzeuge und Verbrauchsmaterial vorhanden.

- Gepolsterte Ablage für lose Güter
- Sicherheitsbefestigung mit Spanngurt
- Stufenlos ausziehbare Träger
- Kann problemlos in der Werkstatt bewegt werden

TECHNISCHE DATEN	
Länge	900 mm
Breite	680 mm
Höhe	2020 mm
Gewicht	45 kg
Art.Nr.	300-297



AUSRÜSTUNG FÜR ERGONOMIE,
LOGISTIK UND ARBEITSUMGEBUNG

HERKULES LACKY BUMPER

Der Herkules Lacky Bumper von Hedson ist die perfekte Lösung für die sichere Unterbringung und den einfachen Transport von sperrigen Fahrzeugteilen.

- Vielfältig einstellbar
- Gepolsterte Regalböden
- Einfach zu rangieren

TECHNISCHE DATEN	
Länge	1200 mm
Breite	800 mm
Höhe	2000 mm
Gewicht	28 kg
Art.Nr.	300-399





HERKULES HEBEBÜHNEN VON HEDSON

Ergonomische Hebebühnen in kompakter Ausführung zur Erfüllung der anspruchsvollen Anforderungen in Werkstätten

Aufgrund der umfassenden Markterfahrung, innovativer Technologie und kreativem Produktdesign kann Herkules von Hedson sichere und robuste Hebebühnen anbieten, die selbst den härtesten Anforderungen auf dem Markt standhalten.

In Werkstätten ist die Aufrechterhaltung einer sauberen und explosionsicheren Umgebung unerlässlich. Sämtliche Hedson-Hebebühnen basieren daher auf pneumatischer Hebeteknik. Da sie ausschließlich durch Druckluft betrieben werden, sind keinerlei elektrische Anschlüsse erforderlich. Dies ermöglicht einen sauberen, zuverlässigen und fast wartungsfreien Betrieb.

Bei fast 85 % aller Reparaturen werden die Arbeiten in gebeugter Körperhaltung ausgeführt. Dies führt nicht nur zu einer schnelleren Ermüdung, sondern kann auch langfristig gesundheitliche Schäden verursachen. Mit einer Hebebühne kann die Arbeit ergonomisch korrekt in aufrechter Position durchgeführt werden, wodurch zugleich durch bessere Möglichkeiten der Sichtkontrolle Effizienz und Qualität der Arbeit gesteigert werden.

- Pneumatische Hebeteknik
- Hohe Stabilität
- Silikonfrei (frei von lackbenetzungsstörenden Substanzen)
- Stufenlos einstellbare Hubhöhen

HERKULES HEBEBÜHNEN VON HEDSON

Grundlegende Funktionen

AUSRÜSTUNG FÜR ERGONOMIE,
LOGISTIK UND ARBEITSUMGEBUNG

	HLS 1200-11	HLS 1200-14	HLS 1200-DUO-11	HLS 1200-DUO-14	AirgoMatic 3213-11	AirgoMatic 3213-14	AirgoMatic 3213-DUO-11	AirgoMatic 3213-DUO-14	HLQ 01	HM 1100-01	HM 1100-04	K700-45
AUFGABENBEREICH												
Lackier- und Karosseriebetriebe	●	●	●	●	●	●	●	●	●	●	●	
Reifenservice			●	●			●	●		●	●	●
ANGABEN ZUM BEFAHREN												
Radstand minimum (cm)	180	180	160	160	180	180	180	180				
Radstand maximum (cm)	320	300	320	300	350	330	350	330				
Überfahrt möglich	(●)	●	(●)	●	(●)	●	(●)	●	●	●	●	●
ANGABEN ZUM ANHEBEN												
Auf den Rädern stehend	●	●	●	●	●	●	●	●	●			
Radfreiheber			●	●			●	●		●	●	●
TECHNISCHE DATEN												
Tragkraft (Tonnen)	2,5	2,5	2,5	2,5	3,2	3,2	3,2	3,2	2,5	2,8	2,8	2,8
Überfahrhöhe (cm)	11		11		11		11			11		11
Einbautiefe (cm)		11		11		15		15	10		11	
Hubhöhe (ab Hallenboden, cm)	93	82	93	82	130	115	130	115	75	93	82	82
Druckluftanschluss (min/max)	6/8	6/8	6/8	6/8	6/8	6/8	6/8	6/8	6/8	6/8	6/8	6/8
INSTALLATION												
Aufliegend	●		●		●		●			●		
Bodenebener Einbau		●		●		●		●	●		●	●
Mobil										(●)		
Schiene									●			

Standard ● Optional (●)

QUALITÄTSSTEIGERUNG LEICHT GEMACHT

Die Hebebühne für alle Karosserie- und Lackierbetriebe

Das Einstellen der benötigten Arbeitshöhe erfolgt mit einer Herkules HLS 1200 Hebebühne von Hedson stets sicher und reibungslos. So sind die Schadensstellen am Fahrzeug besser zu erreichen und die Arbeiten können ergonomisch ausgeführt werden.

Die Hebebühnen sind einfach zu installieren und erleichtern eine individuelle Werkstattplanung, indem sie den vorhandenen Platz optimal nutzen.

Dank der geringen Bauhöhe ist das Befahren mit allen Fahrzeugtypen problemlos möglich. Die stufenlos verstellbare Hubhöhe sowie die abklappbaren Fahrbahnen ermöglichen ein ergonomisch optimales Arbeiten in allen Fahrzeugbereichen.

- 2,5 Tonnen Tragkraft
- Aufnahme des Fahrzeugs auf den Rädern stehend
- Einfacher Zugang zu allen Bereichen des Fahrzeugs dank abklappbarer Fahrbahnen
- Installation auf dem Boden oder bodenebener Einbau

AUF DEM BODEN

Einfach mit Schrauben und Dübeln befestigen, und die Hebebühne ist sofort einsatzfähig.

BODENEBENER EINBAU

Bodeneben in Beton oder Einbau in die (vorhandene) Gitterberostung



TECHNISCHE DATEN			
Tragkraft	2,5 Tonnen	Überfahrhöhe	110 mm
Hubhöhe	930 mm	Einbautiefe	115 mm
Luftanschluss	6 bar		
Art.Nr.	Radstand min.	Radstand max.	Ausführung
HLS 1200-11	1800 mm	3200 mm	Aufliegend
HLS 1200-14	1800 mm	3000 mm	Bodenebener Einbau
HLS 1200-16	1800 mm	3000 mm	Bodenebener Einbau mit CE-Stopp
HLS 1200-17	1800 mm	3000 mm	Transmobil

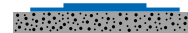
ZUBEHÖR	
Art.Nr.	Beschreibung
300-344	Gitterroste stirnseitig für HLS 1200, 2 Stück, inkl. Aufnahmewinkel und Befestigung
300-304	Einbaurahmen für Gitterberostung, verzinkt
300-307	Fundamentschutzrahmen für Betoneinbau, verzinkt
300-430	Überfahrtrampen bei aufliegenden Bühnen für HLS 1200 und HLS 1200 DUO, 2 Stück

EINE HEBEBÜHNE - ZWEI MÖGLICHKEITEN

Für maximale Flexibilität in der Werkstatt

Die Herkules HLS 1200 DUO von Hedson ist eine benutzerfreundliche Hebebühne für Werkstätten, die Fahrzeuge entweder auf den Rädern stehend oder als Radfreiheber anheben müssen. Das System ist besonders flexibel: Ein Wechsel zwischen beiden Varianten ist möglich, ohne das Fahrzeug von der Bühne nehmen zu müssen.

- 2,5 Tonnen Tragkraft
- Anheben auf den Rädern stehend oder radfrei
- Ausführungen zur Installation auf dem Boden oder zum bodenebenen Einbau



AUF DEM BODEN

Einfach mit Schrauben und Dübeln befestigen, und die Hebebühne ist sofort einsatzfähig.



BODENEBENER EINBAU

Bodenebenen in Beton oder Einbau in die (vorhandene) Gitterberostung



ALTERNATIV



TECHNISCHE DATEN			
Tragkraft	2,5 Tonnen	Überfahrhöhe	110 mm
Hubhöhe	930 mm	Einbautiefe	115 mm
Luftanschluss	6 bar		
Art.Nr.	Radstand min.	Radstand max.	Ausführung
HLS 1200-DUO-11	1600 mm	3200 mm	Aufliegend
HLS 1200-DUO-14	1600 mm	3000 mm	Bodenebener Einbau
HLS 1200-DUO-16	1600 mm	3000 mm	Bodenebener Einbau mit CE-Stopp
HLS 1200-DUO-17	1600 mm	3000 mm	Transmobil

ZUBEHÖR	
Art.Nr.	Beschreibung
300-380	Gitterroste stirnseitig für HLS 1200-DUO, 2 Stück, inkl. Aufnahmewinkel und Befestigung
300-323	Einbaurahmen für Gitterberostung, verzinkt
300-326	Fundamentschutzrahmen für Betoneinbau, verzinkt
300-430	Überfahrrampen bei aufliegenden Bühnen für HLS 1200 und HLS 1200 DUO, 2 Stück

AUSRÜSTUNG FÜR ERGONOMIE,
LOGISTIK UND ARBEITSUMGEBUNG

DER NEUE STANDARD FÜR DIE PROFESSIONELLE FAHRZEUGLACKIERUNG

Für alle Einsatzzwecke - vom Vorbereitungsbereich bis zur Lackierkabine

Die neue Herkules AirgoMatic 3213 von Hedson vereint die Stärken ihrer Vorgänger HLS 1600 und HLS 3200 in nur einer Bühne – mit allen Vorteilen pneumatischer, ergonomischer Herkules Hebebühnen.

Mit einer Tragkraft von 3,2 Tonnen und einer Hubhöhe von 1,30 m setzt die AirgoMatic 3213 neue Maßstäbe. Sie ist für die meisten gängigen Fahrzeugtypen geeignet und der Platzbedarf in der Werkstatt ist dank einer Auffahrhöhe von nur 110 mm und entsprechend kurzer Rampen äußerst gering.

- Einfacher Zugang zu allen Bereichen des Fahrzeugs dank abklappbarer Fahrbahnen
- Sicherer Einsatz auch in der Lackierkabine
- Ausführungen zur Installation auf dem Boden oder zum bodenebenen Einbau



AUF DEM BODEN

Einfach mit Schrauben und Dübeln befestigen, und die Hebebühne ist sofort einsatzfähig.



BODENEBENER EINBAU

Bodenebenen in Beton oder Einbau in die (vorhandene) Gitterberostung



TECHNISCHE DATEN			
Tragkraft	3,2 Tonnen	Überfahrhöhe	110 mm
Hubhöhe	1300 mm	Einbautiefe	150 mm
Luftanschluss	6 bar		
Art.Nr.	Radstand min.	Radstand max.	Ausführung
HLS 3213-11	1800 mm	3500 mm	Aufliegend
HLS 3213-14	1800 mm	3300 mm	Bodenebener Einbau
HLS 3213-16	1800 mm	3300 mm	Bodenebener Einbau mit CE-Stopp
HLS 3213-17	1800 mm	3300 mm	Transmobil

ZUBEHÖR	
Art.Nr.	Beschreibung
300 - 481	Gitterrostaufflage mit Gitterrost, verzinkt
300 - 461	Einbaurahmen für Gitterberostung, verzinkt
300 - 478	Einbaurahmen für Gitterberostung, stirnseitig geschlossen, verzinkt
300 - 464	Fundamentschutzrahmen für Betoneinbau, verzinkt
300 - 472	Fundamentschutzrahmen für Betoneinbau, stirnseitig geschlossen, verzinkt
300 - 465	Überfahrrampen bei aufliegenden Bühnen
AS - HLS3213DUO-11	Auslegersatz zur Umrüstung auf HLS 3213 DUO-11
AS - HLS3213DUO-14	Auslegersatz zur Umrüstung auf HLS 3213 DUO-14

LEISTUNGSSTARK UND FLEXIBEL

Ergonomisches Arbeiten auch an großen und schweren Fahrzeugen

Die Herkules AirgoMatic 3213 DUO ist dank hoher Tragkraft und Hubhöhe sowie die zusätzliche Möglichkeit des radfreien Anhebens die Lösung für alle Betriebe, die Leistung, Vielseitigkeit und Flexibilität benötigen.

Wie alle Herkules Hebebühnen bietet auch die DUO-Ausführung der AirgoMatic viele Vorteile, wie z.B. abklappbare Fahrbahnen für einen einfachen Zugang zum Fahrzeug im Schwellerbereich für optimal ergonomisches Arbeiten.

- Anheben des Fahrzeugs auf den Rädern stehend oder als Radfreiheber
- Ergonomisch optimierte Arbeitsprozesse
- Ausführungen zur Installation auf dem Boden oder zum bodenebenen Einbau



AUF DEM BODEN

Einfach mit Schrauben und Dübeln befestigen, und die Hebebühne ist sofort einsatzfähig.



BODENEBENER EINBAU

Bodeneben in Beton oder Einbau in die (vorhandene) Gitterberostung



ALTERNATIV



TECHNISCHE DATEN			
Tragkraft	3,2 Tonnen	Überfahrhöhe	110 mm
Hubhöhe	1300 mm	Einbautiefe	150 mm
Luftanschluss	6 bar		
Art.Nr.	Radstand min.	Radstand max.	Ausführung
HLS 3213 DUO-11	1800 mm	3500 mm	Aufliegend
HLS 3213 DUO-14	1800 mm	3300 mm	Bodenebener Einbau
HLS 3213 DUO-16	1800 mm	3300 mm	Bodenebener Einbau mit CE-Stopp
HLS 3213 DUO-17	1800 mm	3300 mm	Transmobil

ZUBEHÖR	
Art.Nr.	Beschreibung
300 - 481	Gitterrostaufgabe mit Gitterrost, verzinkt
300 - 457	Einbaurahmen für Gitterberostung, verzinkt
300 - 476	Einbaurahmen für Gitterberostung, stirnseitig geschlossen, verzinkt
300 - 460	Fundamentschutzrahmen für Betoneinbau, verzinkt
300 - 474	Fundamentschutzrahmen für Betoneinbau, stirnseitig geschlossen, verzinkt
300 - 465	Überfahrampen bei aufliegenden Bühnen
AS - HLS3213-11	Auslegersatz zur Umrüstung auf HLS 3213 - 11
AS - HLS3213-14	Auslegersatz zur Umrüstung auf HLS 3213 - 14

AUSRÜSTUNG FÜR ERGONOMIE,
LOGISTIK UND ARBEITSUMGEBUNG

FLEXIBEL UND PLATZSPAREND

Mit den horizontal beweglichen Schwenkarmen lassen sich die Original-Hubansatzpunkte am Fahrzeug problemlos erreichen

Die Herkules HM 1100 von Hedson muss nicht in der Werkstatt installiert werden, sie ist sofort einsetzbar. Mit einem Satz Rollen und einer Deichsel (optional) ist ein Standortwechsel in der Werkstatt jederzeit möglich.

Die Hebebühne ist mit Schwenkarmen ausgestattet, die leicht die Original-Hubansatzpunkte am Fahrzeug erreichen. Der Radius der Schwenkarme ermöglicht die sichere Aufnahme auch von breiten Fahrzeugen.

- 2,8 Tonnen Tragkraft
- Schnelles Anheben
- Geringe Platzanforderungen
- Ausführungen zur Installation auf dem Boden oder zum bodenebenen Einbau



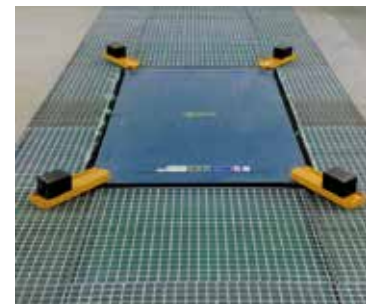
AUF DEM BODEN

Einfach mit Schrauben und Dübeln befestigen, und die Hebebühne ist sofort einsatzfähig.



BODENEBENER EINBAU

Bodeneben in Beton oder Einbau in die (vorhandene) Gitterberostung



ZUBEHÖR - GUMMIBLÖCKE

Art.Nr.	Beschreibung
800-108	220 x 130 x 120 mm
800-107	120 x 120 x 100 mm
800-105	120 x 100 x 80 mm
800-106	220 x 130 x 120 mm
800-112	160 x 140 x 110 mm
800-104	120 x 100 x 30 mm

TECHNISCHE DATEN			
Tragkraft	2,8 Tonnen	Überfahrhöhe	110 mm
Hubhöhe	930 mm	Einbautiefe	110 mm
Luftanschluss	6 bar		
Art.Nr.	Ausführung		
HM 1100-01	Aufliegend		
HM 1100-04	Bodenebener Einbau, mit 4 Gummiblocken 800-105		

ZUBEHÖR	
Art.Nr.	Beschreibung
300-170HM	Rollen und Deichselsatz für HM-Hebebühne
300-318	Einbaurahmen für Gitterberostung, verzinkt
300-204	Fundamentschutzrahmen für Beton-einbau, verzinkt

HEBEBÜHNE FÜR DEN REIFENSERVICE

Die Herkules K700 von Hedson ist eine universell einsetzbare Hebebühne für Reifenservice-Werkstätten

Die Hubhöhe dieser Hebebühne ermöglicht eine ergonomische Arbeitsposition im Reifen- und Bremsenservice.

Mit einer Tragkraft von 2,8 Tonnen ist die Herkules K700 von Hedson für alle gängigen Fahrzeugtypen geeignet. Die Hubhöhe von 930 mm ermöglicht ein ergonomisches Arbeiten bei allen anfallenden Arbeiten im Reifenservice oder in der Bremsenmontage. Die auf beiden Seiten abgeschrägte Rampe ermöglicht selbst bei tiefergelegten Fahrzeugen einfache Zufahrt ohne Beschädigungen. Mit ihrem großen Radius erreichen die Schwenkarme problemlos die Original-Hubansatzpunkte des Fahrzeugs.

- 2,8 Tonnen Tragkraft
- Geringe Überfahrhöhe
- Leichtes Erreichen der Hubansatzpunkte dank schwenkbarer Tragarme



AUSRÜSTUNG FÜR ERGONOMIE,
LOGISTIK UND ARBEITSUMGEBUNG

TECHNISCHE DATEN	
Tragkraft	2,8 Tonnen
Luftanschluss	6 bar
Gewicht	840 kg
Bauhöhe	110 mm
Hubhöhe	930 mm
Art.Nr.	K700-45*

ZUBEHÖR - GUMMIBLÖCKE	
Art.Nr.	Beschreibung
800-108	220 x 130 x 120 mm
800-107	120 x 120 x 100 mm
800-105	120 x 100 x 80 mm
800-106	220 x 130 x 120 mm
800-112	160 x 140 x 110 mm
800-104	120 x 100 x 30 mm



*) Reifenservice-Hebebühne mit einem Satz Schwenkarmen, Installation auf dem Boden, 1100 mm Arbeitshöhe mit 4 Gummiblöcken 800-105



OPTIMIERTE ARBEITSABLÄUFE

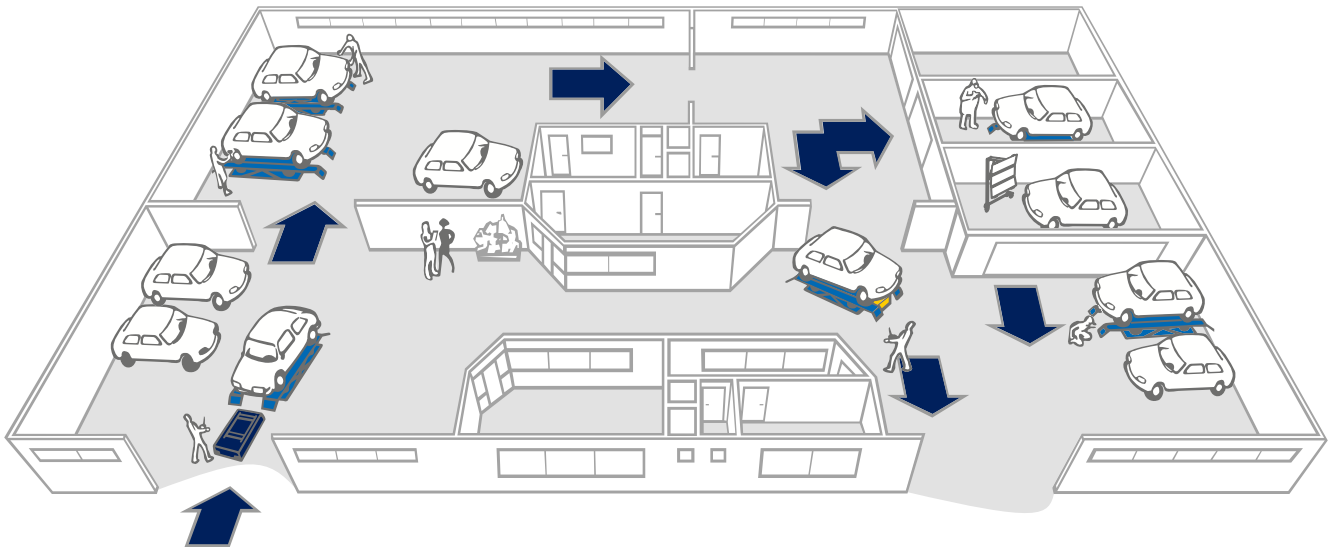
Für den einfachen und sicheren Fahrzeugtransport auf engstem Raum

Das Herkules Transmobil von Hedson ist ein revolutionäres Transportsystem für moderne Betriebe. Es schafft neue Kapazitäten durch einen beschleunigten und sicheren Arbeitsablauf und verringert den Arbeitsaufwand für den Fahrzeugtransport in Werkstätten erheblich.

Von der Annahme bis zur Endabnahme befinden sich die Fahrzeuge auf einer Hebebühne und können schnell und sicher an die nachgelagerten Arbeitsplätze manövriert werden.

Das System besteht aus dem mit ferngesteuertem elektrischen Selbstantrieb ausgestatteten Transmobil und einer Herkules Hebebühne von Hedson. Das Transmobil ist auf ebenem Boden überall einsetzbar - auch in der Lackierkabine mit Gitterberostung.

- Geringere Arbeitskosten und große Zeitersparnis im Vergleich zu manuellen Transportprozessen in der Werkstatt
- Optimale Raumausnutzung dank enger Einfahrwinkel
- Einfache und sichere Bedienung durch eine Person mittels Funkfernsteuerung
- Leistungstarker Selbstantrieb ohne schädliche Auspuffgase



TECHNISCHE DATEN		
Tragkraft	2,5 Tonnen	3,2 Tonnen
Gewicht	560 kg	600 kg
Antrieb	24 V	24 V
Fernsteuerung	Ja	Ja
Art.Nr.	HLT 03	HLT 04

ZUBEHÖR	
Art.Nr.	Beschreibung
400-218	Programmierkonsole für Transmobil
300-247	Quertransportwagen für Transmobil
300-430	Überfahrampen bei aufliegenden Bühnen für HLS 1200 und HLS 1200 DUO, 2 Stück
300-465	Überfahrampen bei aufliegenden Bühnen für HLS 3213 und HLS 3213 DUO, 2 Stück

HEBEBÜHNEN FÜR TRANSMOBIL	
Art.Nr.	Beschreibung
HLS 1200-17	HLS 1200 Hebebühne für Transmobil
HLS 1200-DUO-17	HLS 1200 DUO Hebebühne für Transmobil
HLS 3213-17	AirgoMatic 3213 Hebebühne für Transmobil
HLS 3213-DUO-17	AirgoMatic 3213 DUO Hebebühne für Transmobil



SICHERES ANHEBEN MIT ROLLWAGEN

Die Herkules HLQ von Hedson ist eine Überfahrbühne mit Quertransport auf Rollwagen

Durch die Möglichkeit des Quertransports ist die Herkules HLQ von Hedson die ideale Lösung für den Einsatz in Lackierkabinen und flexibel an verschiedene Systeme anpassbar.

Das Fahrzeug wird sicher auf den Rädern stehend angehoben. Im angehobenen Zustand lassen sich auch die unteren Fahrzeugteile komfortabel erreichen. Beim Absenken greifen die Rollen wieder in die Schienen. Das Fahrzeug kann dann einfach seitlich aus der Lackierkabine geschoben werden.

Der Quertransport des Fahrzeugs auf Rollwagen ermöglicht eine optimale Integration der Hebebühne in die Lackierkabine und sorgt für maximal effiziente Arbeitsprozesse.

- Anheben des Fahrzeugs auf den Rädern stehend
- Fahrzeug kann einfach seitlich verschoben werden
- Individuell an vorhandene Schienensysteme anpassbar
- Bodenebener Einbau



BODENEBENER EINBAU

Bodenebener Einbau in die Gitterberostung und Anpassung an vorhandene Schienensysteme

TECHNISCHE DATEN

Tragkraft	2,5 Tonnen
Arbeitshöhe	~ 800 mm
Luftanschluss	6 bar
Art.Nr.	HLQ 01

DIE ARBEITSBÜHNE FÜR DEN LACKIERER

Für alle Arbeiten rund um das Fahrzeug - in Lackiervorbereitung und Lackierkabine

Herkules Painter von Hedson gewährleisten einen sicheren Stand und eine ergonomische Arbeitsposition für den Lackierer beim Arbeiten an höheren Fahrzeugen.

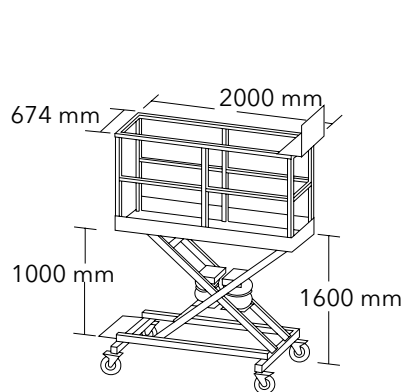
Mit den Laufrädern kann der Painter problemlos in der Werkstatt bewegt werden. Aufgrund ihrer Konstruktion ist die Arbeitsbühne hervorragend für kleine Räume in der Lackiervorbereitung sowie in den Lackierkabinen geeignet.

Die Plattform der Arbeitsbühne verfügt über eine Druckluftversorgung sowie Ablageflächen für Werkzeuge, damit diese immer in Reichweite sind.

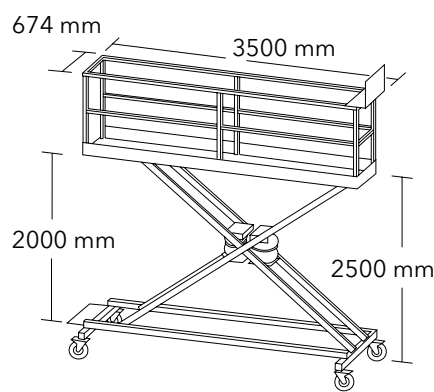
- Einsatz auf engstem Raum durch geringen Platzbedarf
- Sichere und ergonomische Arbeitsposition für den Lackierer
- Intelligente Aufbewahrung von Werkzeugen auf der Plattform



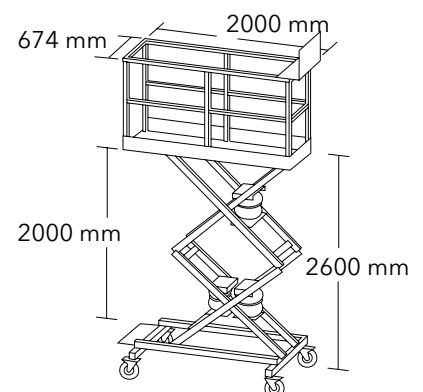
AUSRÜSTUNG FÜR ERGONOMIE,
LOGISTIK UND ARBEITSUMGEBUNG



PAINTER 01



PAINTER 02/PAINTER 05



PAINTER 04

TECHNISCHE DATEN				
Arbeitshöhe	3,25 m	4,00 m	4,00 m	4,00 m
Plattformaße	2000 x 674 mm	3500 x 674 mm	2000 x 674 mm	3500 x 674 mm
Fahrgestellmaße	2060 x 906 mm	3677 x 1116 mm	2153 x 1200 mm	3677 x 1525 mm
Tragkraft	150 kg	150 kg	150 kg	250 kg
Luftanschluss	6 bar	6 bar	6 bar	6 bar
Art.Nr.	Painter-01	Painter-02	Painter-04	Painter-05



HERKULES ABSAUGANLAGEN VON HEDSON

Halten Sie Ihre Werkstatt sauber - mit einer zuverlässigen und effizienten Staubabsaugung

Die Herkules Staubabsaugung von Hedson ist eine Mehrplatzabsauganlage mit Zweifachanschlüssen für Strom-, Saug- und Druckluftversorgung. Das System vereint modernes Produktdesign, hohe Effizienz und anwenderfreundliche Bedienung.

Die leistungsstarke Turbine der Staubabsaugung ist auf den Dauerbetrieb ausgelegt und arbeitet besonders geräuscharm, während der Hexagon-Energiekopf die Arbeitsplätze mit Saug- und Druckluft sowie Strom versorgt.

Die Staubbeutel lassen sich mit der Schieberklappe und den praktischen Staubbeutelhaltern schnell, einfach und sicher entfernen.

- Einfache und sichere Entfernung der Staubbeutel
- Einstellbare Druckluftleistung mit Manometer
- Hochleistungsturbine für den Dauerbetrieb
- Geräuscharm dank optimierter Dämmung
- Wandmontage oder Schrankeinbau

EFFIZIENT UND BENUTZERFREUNDLICH

Die Staubabsaugung zur Selbstmontage

Die Hexacomb Staubabsaugung vereint modernes Produktdesign, hohe Energieeffizienz und Benutzerfreundlichkeit.

Die Herkules Hexacomb Turbo ist standardmäßig mit einem Automatiksystem für druckluftbetriebene und elektrische Schleifgeräte ausgerüstet und verfügt über eine automatische pneumatische Filterreinigung. Diese Staubabsaugungslösung beinhaltet Hexagon-Energieköpfe mit Decken- oder Wandmontage sowie einen Schwenkarm mit einer Länge von 5 m. Die Verbindung erfolgt über ein Rohrsystem.

- ✓ Füllstandsangabe durch LED-Signal
- ✓ Einstellbare Druckluftleistung mit Manometer
- ✓ Echtes Mehrbenutzersystem: doppelter Anschluss für Stromversorgung, Druckluft und Absaugung
- ✓ Hochleistungsturbine für den Dauerbetrieb
- ✓ Geräuscharme Turbine dank optimierter Dämmung
- ✓ Ergonomische und staubarme Entsorgung durch eine Schieberklappe und Staubbeutelhalter



AUSRÜSTUNG FÜR ERGONOMIE, LOGISTIK UND ARBEITSUMGEBUNG

TECHNISCHE DATEN	
Leistung	1,3 kW
Volumenstrom	220 m ³ /h
Unterdruck	220 mbar
Filterfläche	10470 cm ²
Schalldruckpegel	max. 64 dB
Spannung	230 V 50-60Hz

REINIGUNG DES FILTERS

Füllstandsangabe des Filterbereichs durch LED-Signal. Durch Öffnen des Kolbenschiebers werden die Filter automatisch gereinigt und der Staubbeutel kann bei minimaler Staubentstehung gewechselt werden.



Sichere Führung der Schwenkarme durch eine leichtgängige Zahnkranzverbindung



Ergonomische und staubarme Entsorgung durch Öffnen der Schieberklappe, der Staub fällt einfach in den Entsorgungsbeutel



Der Staubbeutelhalter fixiert unterschiedliche Beutel sicher unter der Schieberklappe



SCHLÄUCHE

Art.Nr.	Beschreibung
F1A	Saugschlauch, 5 m
F1B	Saugschlauch, 7 m
F1C	Saugschlauch, 9 m
F1D	Saug- und Druckluftschlauch, 5 m
F1E	Saug- und Druckluftschlauch, 7 m
F1F	Saug- und Druckluftschlauch, 9 m
F2D	Schlauch für Saugluft und Stromversorgung, 5 m
F2E	Schlauch für Saugluft und Stromversorgung, 7 m
F2F	Schlauch für Saugluft und Stromversorgung, 9 m
F3D	Saug- und Druckluftschlauch, 5 m mit Drehgelenk
F3E	Saug- und Druckluftschlauch, 7 m mit Drehgelenk
F3F	Saug- und Druckluftschlauch, 9 m mit Drehgelenk
F1D-E	Saug- und Druckluftschlauch, 5 m mit Erdung
F1E-E	Saug- und Druckluftschlauch, 7 m mit Erdung
F1F-E	Saug- und Druckluftschlauch, 9 m mit Erdung

ZUBEHÖR

Art.Nr.	Beschreibung
300-408	Magnetischer Halter für Schleifgerät und Schlauch
C1B	Schwenkarm 5 m und Hexagon
340-007	Festo Adapter IAS 2
300-404	Festo Adapter IAS 3



TURBINE T2, SCHRANK

Leistung	1,3 kW
Art.Nr.	E1S

TURBINE T2, WANDAUSFÜHRUNG

Leistung	1,3 kW
Art.Nr.	E1W

HEXACOMB T2, SCHRANK

Schwenkarm 5 m, Hexagon, Halterung für Schläuche und Geräte	
Turbineneinheit	1,3 kW / 230 V
Art.Nr.	HEXA-COMB-T2S

HEXACOMB T2, WANDAUSFÜHRUNG

Schwenkarm 5 m, Hexagon, Halterung für Schläuche und Geräte	
Turbineneinheit	1,3 kW / 230 V
Art.Nr.	HEXA-COMB-T2W

FLEXIBEL EINSETZBARE STAUBABSAUGUNG

Der mobile Arbeitsplatz in der Lackiervorbereitung

Die T2-Mobil ist die flexibel einsetzbare Energiestation in der Lackierwerkstatt. Die kompakte Station bietet eine große Ablagefläche und Aufhängungen für Werkzeuge und Verbrauchsmaterial. Mit den großen Laufrollen ist die T2-Mobil auf Gitterberostung und überall sonst in der Werkstatt einsetzbar. Alle benötigten Werkzeuge und Materialien sind sofort zur Hand.

- Starke Saugleistung
- Lange Lebensdauer
- Vollautomatische Filterreinigung
- Staubreduzierte Entsorgung

AUSRÜSTUNG FÜR ERGONOMIE,
LOGISTIK UND ARBEITSUMGEBUNG

TECHNISCHE DATEN	
Turbineneinheit	1,3 kW / 230 V
Luftvolumen	220 m³/h
Filterklasse	Staubklasse M
Filteroberfläche	ca. 10470 cm²
Art.Nr.	T2M

SCHLÄUCHE	
Art.Nr.	Beschreibung
F1A	Saugschlauch, 5 m
F1B	Saugschlauch, 7 m
F1C	Saugschlauch, 9 m
F1D	Saug- und Druckluftschlauch, 5 m
F1E	Saug- und Druckluftschlauch, 7 m
F1F	Saug- und Druckluftschlauch, 9 m
F2D	Schlauch für Saugluft und Stromversorgung, 5 m
F2E	Schlauch für Saugluft und Stromversorgung, 7 m
F2F	Schlauch für Saugluft und Stromversorgung, 9 m
F3D	Saug- und Druckluftschlauch, 5 m mit Drehgelenk
F3E	Saug- und Druckluftschlauch, 7 m mit Drehgelenk
F3F	Saug- und Druckluftschlauch, 9 m mit Drehgelenk
F1D-E	Saug- und Druckluftschlauch, 5 m mit Erdung
F1E-E	Saug- und Druckluftschlauch, 7 m mit Erdung
F1F-E	Saug- und Druckluftschlauch, 9 m mit Erdung





DRESTER RADWASCHMASCHINEN

Steigern Sie Geschwindigkeit, Effizienz und Rentabilität

Hedson blickt auf eine lange und erfolgreiche Geschichte in der Forschung und Entwicklung von Radwaschmaschinen zurück. Die Baureihe Drester Grand Prix von Hedson setzt mit einer herausragenden Reinigungsleistung für Felgen aller Art Maßstäbe: ein unübertroffen schnelles und effizientes Reinigungsverfahren in Verbindung mit einfacher Handhabung, ansprechendem Design und bedienerfreundlicher Software.

STEIGERN SIE DAS SERVICENIVEAU - ERHÖHEN SIE IHREN GEWINN

Das Waschen von Rädern mit einer Drester Radwaschmaschine von Hedson ist eine rentable Serviceleistung, die das Ergebnis bei der Auswuchtung optimiert und Kunden einen echten Mehrwert bietet.

Eine Drester Radwaschmaschine reinigt die Räder schonender, effizienter und effektiver als jede andere Radwaschmaschine am Markt. In nur rund 30 Sekunden werden schmutzige Stahlfelgen strahlend sauber und auch bei Aluminiumfelgen muss der Waschzyklus nur ein wenig verlängert werden. Vollautomatische Radwaschmaschinen steigern die Werkstattproduktivität bei sinkendem Arbeitsaufwand.

UMWELTFREUNDLICHE REINIGUNGSMETHODE

Mit den umweltfreundlichen Reinigungsmethoden der Drester Produkte von Hedson werden sämtliche Räder und Felgen schnell, effizient und schonend mit Kunststoffgranulat und heißem Wasser gereinigt. Der Wasserverbrauch pro Rad ist minimal: Pro Rad ist nur ein Liter erforderlich. Des Weiteren kommen keinerlei Chemikalien zum Einsatz, die die Felgen, den Anwender oder die Umwelt schädigen könnten.

GESCHLOSSENER WASSERKREISLAUF

Alle Radwaschmaschinen verfügen über einen geschlossenen Wasserkreislauf. So kann jede Maschine an einer beliebigen Position in der Werkstatt aufgestellt werden, da kein Wasseranschluss benötigt wird. Bei Bedarf kann ein Drester Abwasseraufbereitungssystem installiert werden. Dieses trennt das Wasser mit einem Flockungsmittel und einem Mischermotor von den Rückständen. Das gefilterte, saubere Wasser kann einfach über das normale Abwassersystem entsorgt werden.

- Ergonomische Handhabung der Räder
- Minimaler Wasser- und Energieverbrauch
- Benutzerfreundliche Software
- Umweltschonende Reinigungsmethode
- Hervorragende Reinigungsleistung, die Zeit und Geld spart

DRESTER RADWASCHMASCHINEN VON HEDSON

Standardausstattung und Funktionen

	GP24 Le Mans	GP 12 Silverstone	GP 10 Monza	W-450 PowerWash
Intelligentes Heizsystem	●	●	●	
Heizstab				●
Granulatfilter	●			
Granulatkorb	●	●	●	●
Gummimatte		●	●	●
Klarspüleinrichtung	●	(●)	(●)	
Phasenerkennung	●	●	●	
Startautomatik		●	●	
Individuell einstellbare Waschprogramme	●	●	●	
Rollwagen/Andockeinheit	●			
Ergonomische Hebevorrichtung Quicklift		(●)	(●)	
DoublePower-Granulat (20 kg)	●	●	●	●
Für Wasseraufbereitungssystem geeignet	●	●	●	●

Standard ● Optional (●)





UMWELTSCHONENDE REINIGUNG

Effiziente und umweltschonende Reinigungsmethode mit Kunststoffgranulat und heißem Wasser

Die Drester GP12 und GP10 von Hedson erzielen hervorragende Reinigungsergebnisse bei Felgen aller Art. Die Geräte vereinen die schnellste und sparsamste Reinigungsmethode mit attraktivem Design und einer modernen und benutzerfreundlichen Software.

Die Radwaschmaschinen der Drester GP-Serie haben einen geringen Wasserverbrauch pro Rad und es kommen keinerlei Chemikalien zum Einsatz, die den Anwender oder die Umwelt schädigen könnten. Das Kunststoffgranulat (Drester DoublePower) wird aus entsorgbarem Material hergestellt.

Mit der innovativen und branchenweit führenden Hebevorrichtung Drester QuickLift (zum Patent angemeldet) in Kombination mit dem Türldadesystem der Radwaschmaschinen setzt Hedson neue Maßstäbe im Hinblick auf die Ergonomie bei der Handhabung von Rädern. Mit dem QuickLift lassen sich schwere Räder in unter 3 Sekunden heben. Außerdem kann er problemlos für die nachfolgenden Modelle der Drester Grand Prix-Serie eingerichtet werden.

- Energiesparendes, intelligentes Heizsystem
- Geringer Wasserverbrauch dank geschlossenem Wasserkreislauf
- Umweltschonende Reinigungsmethode
- Programmierbare Waschkzyklen
- Wärme gedämmter, stoßfester HPE-Wassertank

ZUBEHÖR	
Art.Nr.	Beschreibung
DH-230357	Klarspüleinrichtung
DH-230375	Wasseraufbereitungs-Kit
DH-230315	QuickLift
DH-230508	Granulatfilter
DH-R12038	Schlauchfilter, 5 Stück
DH-R12037	Korbfilter, 5 Stück

VERBRAUCHSMATERIAL	
Art.Nr.	Beschreibung
DH-230794	DoublePower-Granulat, 20 kg
DH-R12076	Koagulierungsmittel, 5kg
DH-BIO-291	Reinigungsmittel, 5 Liter

TECHNISCHE DATEN	
Radbreite	145-360 mm
Raddurchmesser	540-860 mm
Max. Radgewicht	60 kg
Druckluftanschluss	8-12 bar (120-174 psi)
Luftverbrauch	400 l/Waschzyklus
Luftdurchfluss	1000 l/min. bei 7 bar
Stromversorgung	400 V, 3 Phasen, 50 Hz, 16 A
Abmessungen (BxTxH)	ohne Quicklift 1081 x 1201 x 1489 mm mit Quicklift 1153 x 1226 x 1489 mm
Gewicht (Maschine)	Ohne Wasser oder DoublePower GP12 240 kg GP10 230 kg
Gewicht (QuickLift)	26 kg
Wassermenge	310 l
Wasserverbrauch	1 l/Rad
Reinigungszeit/Rad*	Einstellbar auf 25-155 s Werkseinstellung: GP12 25, 50, 75, 100 s GP10 30, 60, 90, 120 s
Klarspülen	0,3 l/Rad
Lieferumfang	1 Gummimatte, 20 kg DoublePower-Granulat, Heizung, Granulatkorb
Art.Nr. (Standardeinheit)	GP12 DHW-WH12308-AD1 GP10 DHW-WH10306-AD1
(Für zusätzliche Funktionen fragen Sie bitte Ihren lokalen Händler)	

* Trockenblasen nicht inbegriffen

DRESTER GP 12 SILVERSTONE

Premium-Radwaschmaschine mit hervorragender Reinigungsleistung

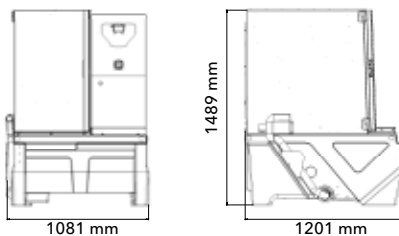
Das Modell GP12 reinigt mithilfe eines patentierten beweglichen Spülrohrs besonders schnell und effizient. Diese Technik eignet sich hervorragend für die Reinigung von hochglanzpolierten Leichtmetallfelgen, Felgen für große Reifen (SUVs, Transporter) und aufwendig gestaltete Felgen.

- Kurze Amortisationszeit von nur ca. 13 Monaten*
- Bewegliches Spülrohr für schnelles und effizientes Reinigen

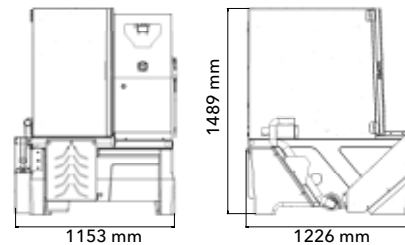


Drester GP12 Silverstone - mit QuickLift

LÖSUNGEN FÜR
REIFENWERKSTÄTTEN



Drester GP12 Silverstone - ohne QuickLift (Standardeinheit)



Drester GP 12 Silverstone - mit QuickLift

DRESTER GP 10 MONZA

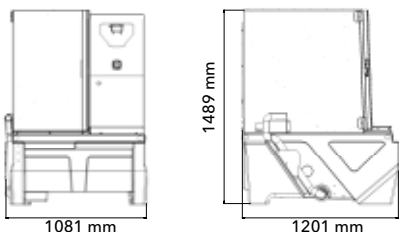
Sparsame und effiziente Radwaschmaschine mit ausgezeichneter Reinigungsleistung

Die GP10-Radwaschmaschine ist mit festen Spülrohren ausgestattet und sorgt so für eine sparsame und effiziente Reinigung von Standardrädern.

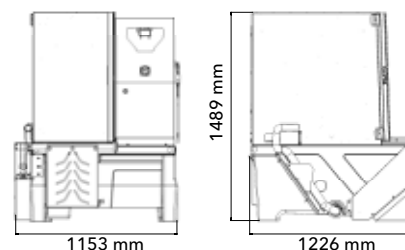
- Kurze Amortisationszeit von nur ca. 10 Monaten*
- Feste Spülrohre für sparsame und effiziente Reinigung



Drester GP10 Monza - mit QuickLift



Drester GP 10 Monza - ohne QuickLift (Standardeinheit)



Drester GP 10 Monza - mit QuickLift

* Amortisationszeit bei 4000 Rädern/Jahr und einem Preis von 2,50 € pro gereinigtem Rad.

STEIGERUNG DER RENTABILITÄT

Die Drester Grand Prix 24 Le Mans von Hedson steigert Produktivität und Rentabilität in der Werkstatt

Die vollautomatische Drester GP24 Le Mans von Hedson ist die neueste Radwaschmaschine der Grand Prix-Serie.

Die Radreinigung läuft komplett automatisiert und ohne Personal ab, was die Produktivität des Bedieners erheblich verbessert. Die Maschine arbeitet automatisch und unterbrechungsfrei, bis auch das letzte Rad perfekt gereinigt ist. Man belädt einfach einen Rollwagen, dockt ihn an der Maschine an und drückt die Starttaste - alles andere funktioniert von selbst. Durch den Einsatz von Rollwagen erübrigen sich zusätzliche Hebevorrichtungen.

Mit der Drester GP 24 von Hedson können dank der dynamischen Spülrohrtechnologie sämtliche Leichtmetallfelgen und SUV-Reifen problemlos gereinigt werden. Das bewegliche Spülrohr fährt bei der Reinigung langsam außen über die Felge. Dadurch kann das Granulat effizienter auf die behandelte Fläche einwirken als bei einem festen Spülrohr.

- Kurze Amortisationszeit von nur ca. 14 Monaten*
- Verringert den Personaleinsatz um ca. 500 Arbeitsstunden**
- Optimierung der Arbeitsabläufe und der Ergonomie in der Werkstatt
- Umweltschonendes Reinigungsverfahren, umweltschonende Abwasserentsorgung

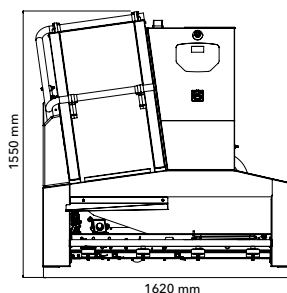


TECHNISCHE DATEN	
Radbreite	135-350 mm
Raddurchmesser	540-800 mm
Max. Radgewicht	45 kg
Druckluftanschluss	8-12 bar (120-174 psi)
Luftverbrauch Luftdurchfluss	400 l/Waschzyklus 1000 l/min. bei 7 bar
Stromversorgung	400 V, 3 Phasen, 50 Hz, 16 A
Abmessungen (BxTxH) Höhe bei offenem Deckel	1620 x 1100 x 1550 mm (64" x 43" x 61") 2360 mm (93")
Gewicht (Maschine)	320 kg ohne Wasser und Double-Power-Granulat
Gewicht (Rollwagen)	56 kg/Rollwagen
Wassermenge	300 l
Wasserverbrauch	1 l/Rad
Reinigungszeit/Rad***	Einstellbar auf 25-155 s Werkseinstellung: 25, 50, 75, 100 s
Klarspülen	0,3 l/Rad
Lieferumfang	2 Rollwagen, 20 kg Double-Power-Granulat, Heizung, Granulatkorb, Klarspüleinrichtung, Granulatfilter
Art.Nr. (Standardeinheit)	DHW-GP241-AK

(Für zusätzliche Funktionen fragen Sie bitte Ihren lokalen Händler)

VERBRAUCHSMATERIAL	
Art.Nr.	Beschreibung
DH-230794	DoublePower-Granulat, 20 kg
DH-R12076	Koagulierungsmittel, 5kg
DH-BIO-291	Reinigungsmittel, 5 Liter

ZUBEHÖR	
Art.Nr.	Beschreibung
DH-230375	Wasseraufbereitungs-Kit
DH-230556	Zusätzliche Andock-einheit
DH-230508	Granulatfilter
DH-R12038	Schlauchfilter, 5 Stück
DH-R12037	Korbfilter, 5 Stück



* Amortisationszeit bei 8000 Rädern/Jahr und einem Preis von 2,50 € pro gereinigtem Rad.

** Spart mindestens einen Mitarbeiter während der dreimonatigen Hauptsaison ein.

*** Trockenblasen nicht inbegriffen

EFFIZIENTES REINIGEN ALLER RADARTEN

Kompakte und leistungsstarke Radwaschmaschine für jede Werkstatt

Das Modell Drester W-450 PowerWash von Hedson ist eine kompakte, bedienerfreundliche Radwaschmaschine für jede Werkstatt. Dank der ausgeklügelten Geometrie der festen Düsen reinigt sie effizient Räder aller Art.

Die platzsparende Radwaschmaschine verfügt über einen geschlossenen Wasserkreislauf. So kann sie an einer beliebigen Position in der Werkstatt aufgestellt werden. In der Nähe der Maschine sind weder Wasserzu- noch -abläufe erforderlich und der Wasserverbrauch liegt bei nur 1 Liter pro Rad. Bei Bedarf kann ein Drester Wasseraufbereitungssystem installiert werden. Dieses trennt das Wasser mithilfe eines Flockungsmittels und eines Mischermotors von den Rückständen. Das gefilterte, saubere Wasser kann einfach über das normale Abwassersystem entsorgt werden.

- Kurze Amortisationszeit von nur ca. 16 Monaten*
- Optimierung der Arbeitsabläufe und der Ergonomie in der Werkstatt
- Reinigung unschädlich für Reifendruckkontrollsysteme
- Kompakte, Platz sparende Bauweise



LÖSUNGEN FÜR
REIFENWERKSTÄTTEN



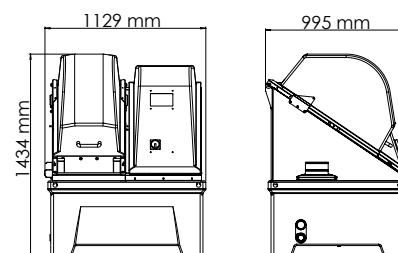
Drester W-450 mit offenem Deckel

TECHNISCHE DATEN	
Radbreite	135-305 mm
Raddurchmesser	560-800 mm
Max. Radgewicht	45 kg
Druckluftanschluss	8-12 bar (120-174 psi)
Luftverbrauch	400 l/Waschzyklus
Luftdurchfluss	1000 l/min. bei 7 bar
Stromversorgung	400 V, 3 Phasen, 50 Hz, 16 A
Abmessungen (BxTxH)	1140 x 1005 x 1450 mm
Gewicht (Maschine)	220 kg ohne Wasser und DoublePower-Granulat
Wassermenge	220 l
Wasserverbrauch	1 l/Rad
Reinigungszeit/Rad**	30, 60, 90, 120 s
Klarspülen	1 l/Rad
Lieferumfang	1 Gummimatte, 20 kg DoublePower-Granulat, Heizung, Granulatkorb
Art.Nr. (Standardeinheit)	DH-W-450-2AHD

(Für zusätzliche Funktionen fragen Sie bitte Ihren lokalen Händler)

ZUBEHÖR	
Art.Nr.	Beschreibung
DH-14830	Klarspüleinrichtung
DH-230812	Wasseraufbereitungs-Kit
DH-230508	Granulatfilter
DH-R12038	Schlauchfilter, 5 Stück
DH-R12037	Korbfilter, 5 Stück

VERBRAUCHSMATERIAL	
Art.Nr.	Beschreibung
DH-230794	DoublePower-Granulat (20 kg)
DH-R12076	Koagulierungsmittel, 5kg
DH-BIO-291	Reinigungsmittel, 5 Liter



* Amortisationszeit bei 2000 Rädern/Jahr und einem Preis von 2,50 € pro gereinigtem Rad

** Trockenblasen nicht inbegriffen

EFFIZIENTER REINIGUNGSPROZESS

Optimale Reinigungsleistung mit Drester DoublePower-Granulat

Drester Radwaschmaschinen von Hedson reinigen Räder allein mit Wasser und dem neuen Drester DoublePower-Granulat. Wasser und Granulat werden unter Druck auf das rotierende Rad gespült.

Das Granulat besteht aus einer Mischung unterschiedlich texturierter Partikel mit unterschiedlichen Eigenschaften, die für ein optimales Reinigungsergebnis und eine hervorragende Reinigungsleistung sorgen.

Das Drester Reinigungsverfahren mit Granulat ist ebenso umweltschonend wie zeit-sparend. Reinigungsmittel oder sonstige Chemikalien sind nicht erforderlich.

- Umweltschonend dank Verzicht auf chemische Reinigungsmittel
- Übertreffende Reinigungsleistung
- Reinigung von mindestens 4000 Rädern pro Packung Granulat (20 kg) und Befüllung der Radwaschmaschine.
- Minimaler Wasserverbrauch

Art.Nr. 230794



KOSTENGÜNSTIG UND UMWELTSCHONEND

Filter für alle Drester Radwaschmaschinen

Der Granulatfilter für alle Drester Radwaschmaschinen sorgt dafür, dass das Granulat nicht im Abfluss verschwindet. Hierzu wird der Filter einfach auf dem Abflussschlauch angebracht und das Granulat aus dem Abwasser herausgefiltert. Das spart Geld und schont die Umwelt.

Art.Nr. 230508



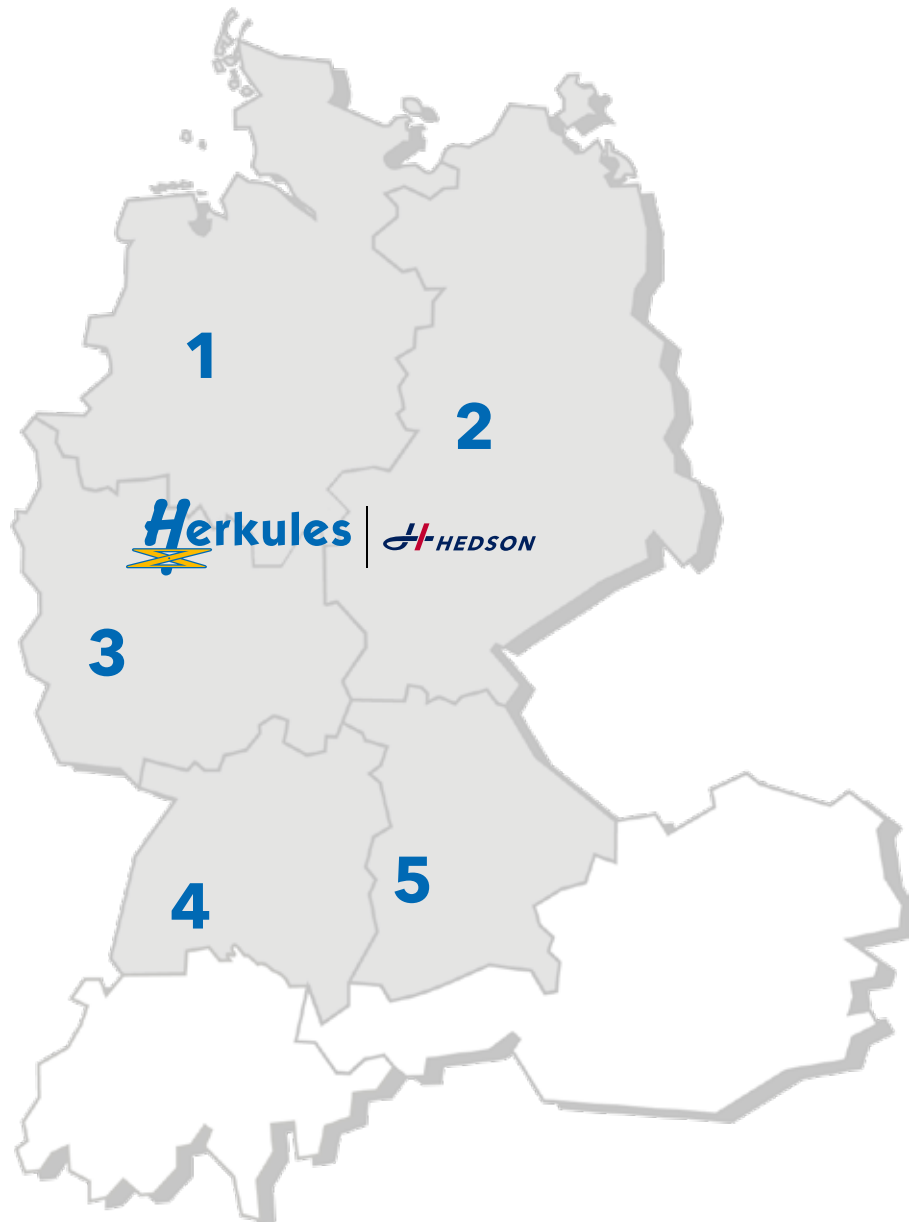
IHRE ANSPRECHPARTNER

Unsere Vertriebsmitarbeiter beraten Sie gerne

Firmenanschrift

Herkules Hebetchnik GmbH
Miramstr. 68b
34123 Kassel

Tel.: +49 561 589 07-0
E-Mail: info.de@hedson.com



Hans-Joachim Draband

Verkaufsleiter Gebiet 1
PLZ: 2; 30-34; 37 (ohne 373)-38;
48; 49; 59
Mobil Tel.: 0172 / 563 69 31
Hans-Joachim.Draband@hedson.com

Michael Eismann

Verkaufsleiter Gebiet 2
PLZ: 01-09; 1; 36400-36469;
37300-37359; 39; 95-99
Mobil Tel.: 0172 / 563 69 35
Michael.Eismann@hedson.com

Alex Kohl

Verkaufsleiter Gebiet 3
PLZ: 35; 36 (ohne 36400-36469);
40-47; 50-69 (ohne 59)
Mobil Tel.: 0172 / 561 99 31
Alex.Kohl@hedson.com

Hans-Jürgen Dollmann

Verkaufsleiter Gebiet 4
PLZ: 70-79; 88-89 + Schweiz
Mobil Tel.: 0172 / 563 69 32
Hans-Juergen.Dollmann@hedson.com

Henry Heyn

Verkaufsleiter Gebiet 5
PLZ: 80-87; 90-94 + Österreich
Mobil Tel.: 0171 / 470 88 00
Henry.Heyn@hedson.com

PERFORMANCE ABOVE ALL

Hedson ist ein führender Anbieter hochwertiger Trocknungs-, Hebe- und Reinigungssysteme für Autowerkstätten und Industrieunternehmen weltweit. Wir stammen aus der Welt des Ingenieurwesens und verfügen über jahrzehntelange Erfahrung. Wir lernen von unseren Kunden und schaffen Innovationen, die ganz auf deren Anforderungen zugeschnitten sind. Auf diese Weise entstehen Lösungen, die Arbeitsabläufe optimieren, die Mitarbeiter schützen und die Produktivität steigern. Wo immer Lösungen von Hedson gezeigt, gekauft oder genutzt werden, wird eines ganz deutlich: Unser Ziel ist es, dem Kunden echte Wertschöpfung zu bieten. Von ausgereiften, leicht bedienbaren Geräten bis hin zu unserem hervorragenden Kundenservice – Hedson steht für "Performance above all".

Fragen Sie Ihren Händler nach Hedson oder besuchen Sie uns im Internet unter www.hedson.com.

