

DRESTER

H-HEDSON

GP 24 | GP12 | GP10

ENG Replace immersion heater

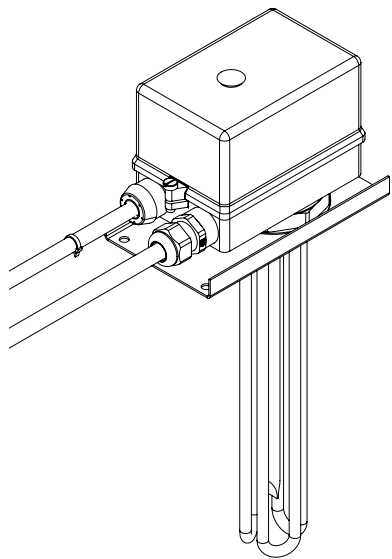
DE Den Heizstab ersetzen

FR Changement du thermoplongeur

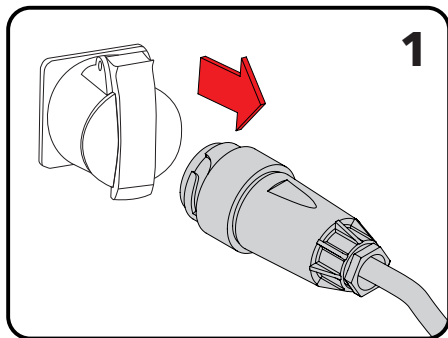
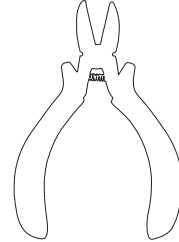
SE Byte av doppvärmare



Components / Komponente / Composants / Komponenter



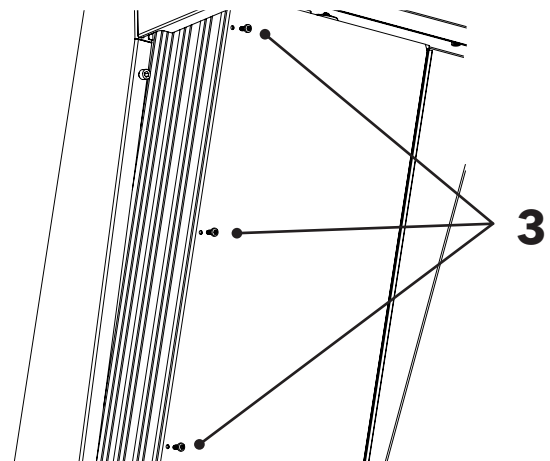
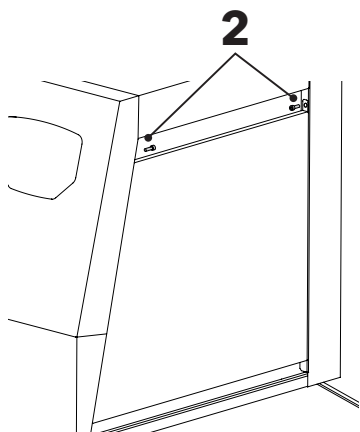
Tools / Werkzeuge / Outils / Verktug



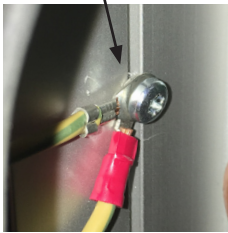
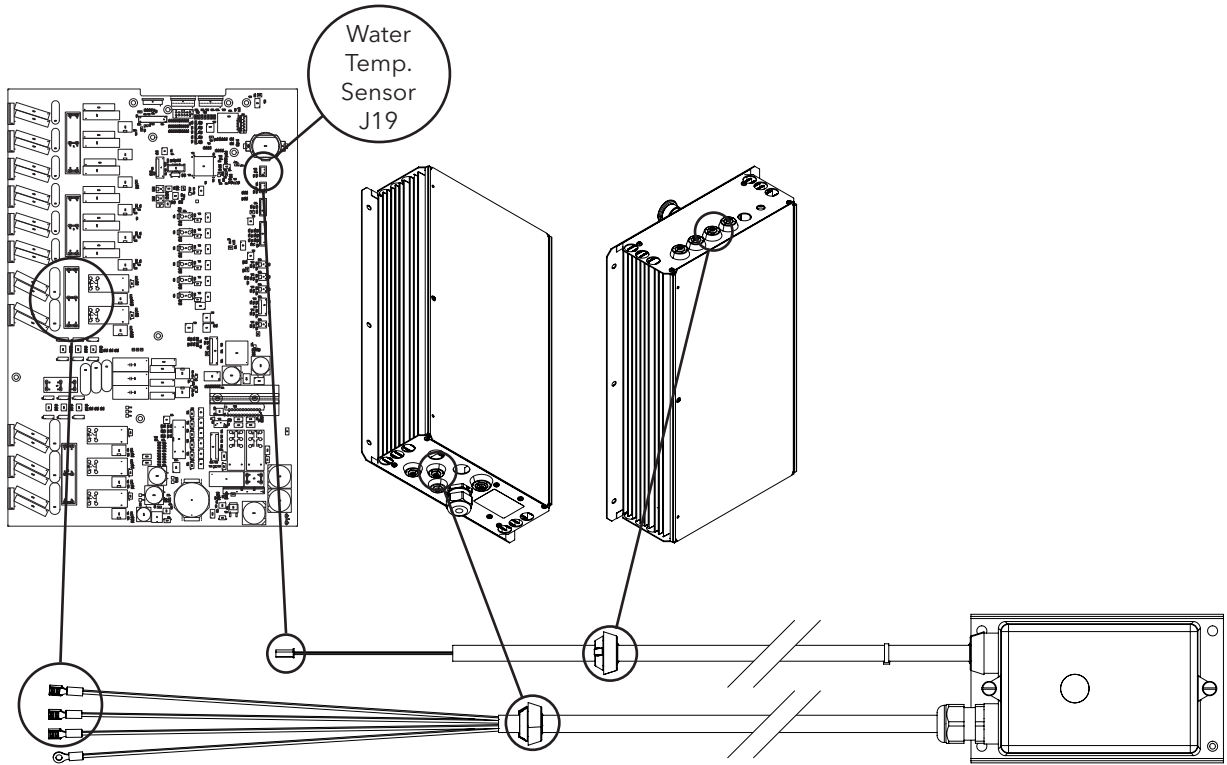
- 1. Remove power cord
Das Stromkabel entfernen
Retirer le câble électrique
Koppla ur strömsladden

- 3. Remove screws
Die Schrauben entfernen
Démonter les vis
Lossa skruvar

- 2. Remove screws
Die Schrauben entfernen
Démonter les vis
Lossa skruvar



4



4. Remove cords

Die Kabeln entfernen

Retirer les fils

Lossa kablar

6. Add flange sealant

Flansche mit Dichtungsmittel schmieren

Ajouter une couche scellante

Applicera flänstätning

5. Remove immersion heater

Den Heizstab entfernen

Retirer le thermoplongeur

Ta bort doppvärmare

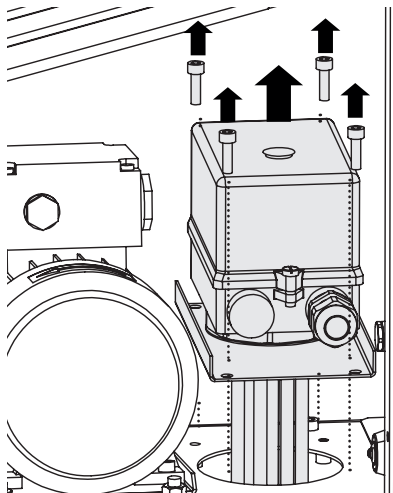
7. Assemble new immersion heater in reverse order

Den Heizstab in umgekehrte Reihenfolge montieren

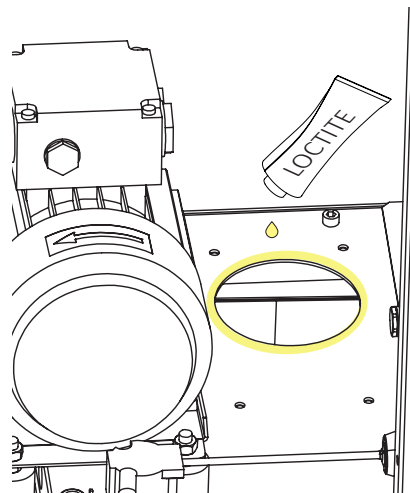
Faire la monture d'un nouveau thermoplongeur dans le sens inverse

Montera doppvärmare i omvändordning

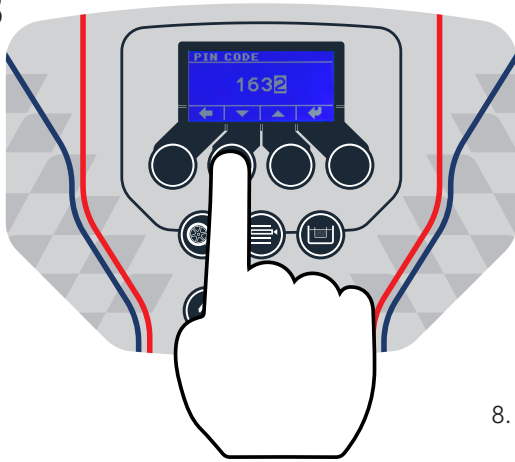
5



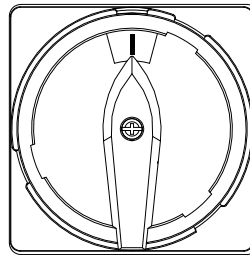
6



8



+



8. Open configuration menu and set heater to intelligent
 Das Konfigurationsmenü öffnen, und Heizstabeinstellung "Intelligent" wählen
 Ouvrir le menu de configuration et mettre le chauffage á "intelligent"
 Öppna konfigureringsmeny och ställ in värmaren på intelligent

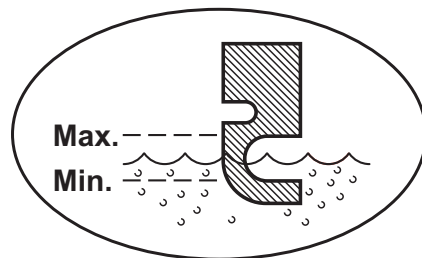
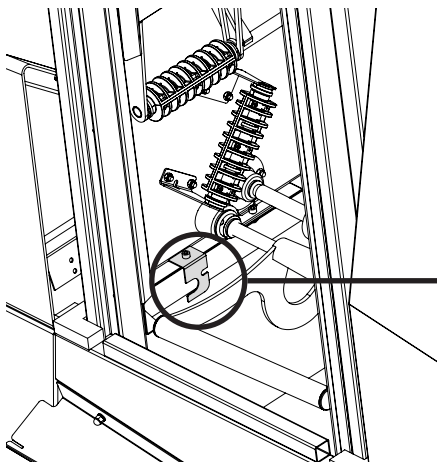
10. Run washcycle
 Ein Waschvorgang fahren
 Démarrer un cycle de lavage
 Starta en tvättcykel

11. Check that the temp. sensor is working (/8. Selftest/Water temperature/....)
 Überprüfen, dass Temperatursensor funktioniert (/8. Selbsttest/Wassertemperatur/....)

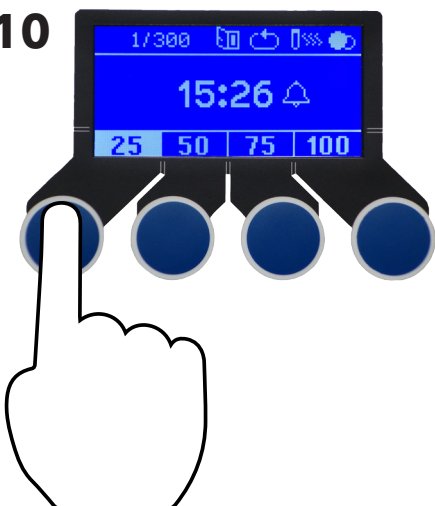
9. Check water level
 Das Wasserniveau überprüfen
 Vérifier le niveau de l'eau
 Kontrollera vattennivån

- Contrôler la température s'assurer que le capteur fonctionne. (8. Autotest / température d'eau)
 Kontrollera att temp. sensorn fungerar. (/8. Självtest/Vattentemperatur/....)

9



10



11

 /8.Self test/...../Water Temperature/....



